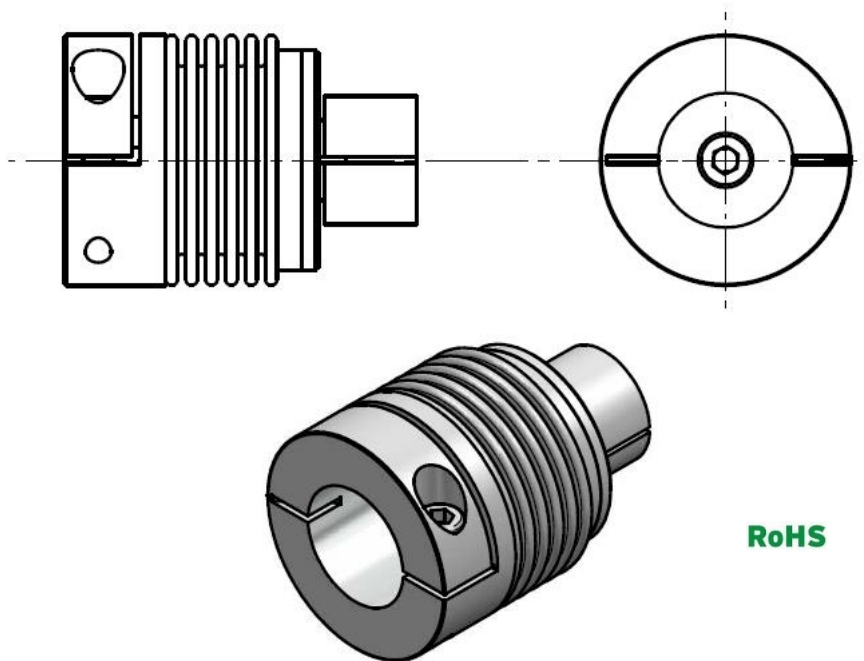




Kupplung Baureihe KB8



RoHS

Allgemeine Informationen

Die Einbau- und Betriebsanleitung ist ein wesentlicher Bestandteil der KBK Metallbalgkupplung. Sie gibt Hinweise für ein sachgerechtes Montieren, Betreiben und Warten. Bitte lesen Sie diese sorgfältig durch und beachten alle Hinweise. Nichtbeachtung kann zum Ausfall der KBK Metallbalgkupplung führen.

Sicherheitshinweise



ACHTUNG!

- Der Einbau darf nur von eingewiesenem Fachpersonal durchgeführt werden.
- Rotierende Kupplungen sind Gefahrenstellen. Der Anwender / Betreiber muss für entsprechende Schutzmaßnahmen sorgen. Greifen Sie nicht in den Arbeitsbereich der Kupplung, wenn diese sich noch dreht. Sichern Sie die Maschine gegen unbeabsichtigtes Einschalten bei Montagearbeiten.

Herstellererklärung

Gemäß EG-Richtlinien für Maschinen 2006/42/EG Anhang IIB Wellenkupplungen sind im Sinne der Maschinenrichtlinien (MR) keine Maschinen, sondern Komponenten zum Einbau in Maschinen. Die Inbetriebnahme ist solange untersagt, bis durch oder nach Integration in das Endprodukt die Anforderungen der Maschinen-Richtlinien erfüllt sind.





Metallbalgkupplung mit Spreiznabe: KB8



Funktion

KBK Metallbalgkupplungen sind flexible Wellenkupplungen. Der Metallbalg gleicht lateralen, axialen und angularen Wellenversatz bei geringen Rückstellkräften aus.

Welle- /Nabenverbindungen

KBK Metallbalgkupplungen dürfen nur entsprechend den technischen Daten des Kataloges eingesetzt werden. Eine nachträgliche Bearbeitung der Kupplung ist nicht erlaubt.

Montage - Vorbereitung

Der Metallbalg darf bei der Montage und Demontage max. 3-fach über die im Katalog angegebenen zulässigen Verlagerungswerte verformt werden. Vermeiden Sie jegliche Kraftanwendung. Die zu verbindenden Wellen und Bohrungen der Naben müssen schmutz- und gratfrei sein. Wellenanschlussmaße (auch Passfeder betreffende Maße) überprüfen und Toleranzen kontrollieren. KBK Metallbalgkupplungen haben eine H7 Passung. Dieses Passungsspiel und das Einölen der Wellenzapfen erleichtert die Montage und Demontage. Das empfohlene Passungsspiel beträgt 0,02mm - 0,05mm.



ACHTUNG!

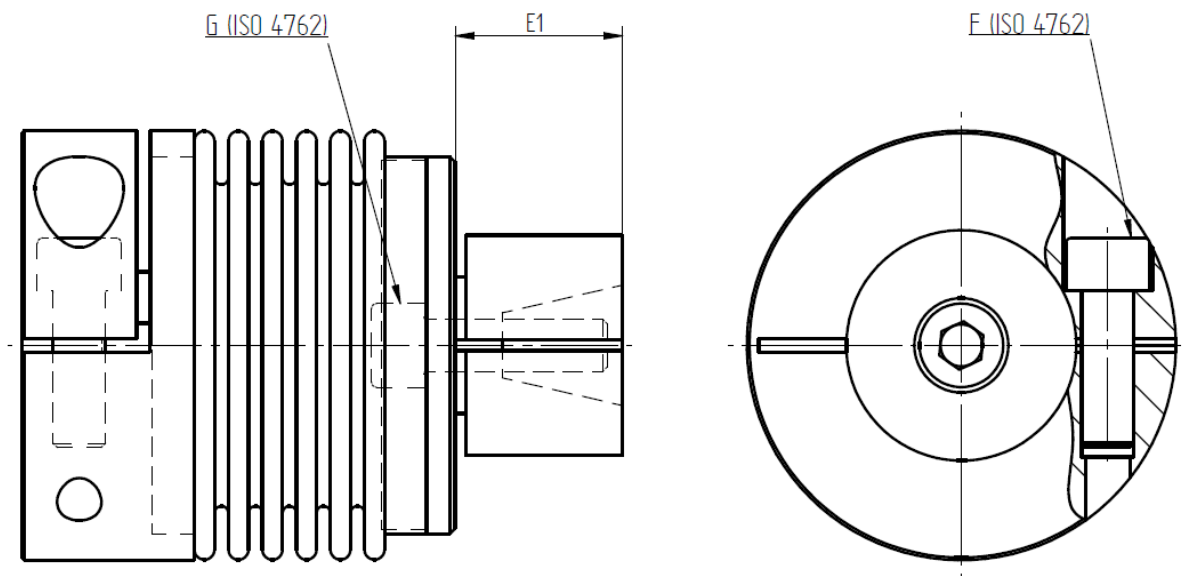
Öle und Fette mit Molybdändisulfid oder sonstigen Hochdruckzusätzen, sowie Gleitfettpasten dürfen nicht verwendet werden!



Montage

Führen Sie die Spreiznabe über die komplette Zapfenlänge (E1) in die Hohlwelle ein. Danach schieben Sie die Kupplungsnabe auf den Wellenstumpf auf und ziehen die Klemmschrauben (F/G) bei richtiger axialer Position mittels Drehmomentschlüssel auf das in der Tabelle angegebene Anzugsmoment an. Das Abstandsmaß (F) sollte eingehalten werden, um den Versatzausgleich der Kupplung und die Lebensdauer des Zahnkranzes zu erhöhen.

KB8 /	18	30	60	150	300
T _A (Nm) (F/G)	8	15	40	84	145

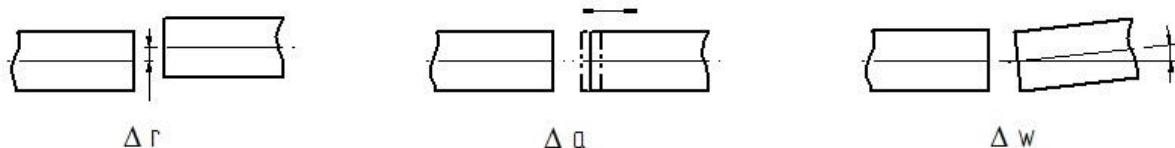


Demontage

Zur Demontage der KBK Metallbalgkupplung lösen Sie die Klemmschrauben (G/F). Nach dem lösen können Sie zusätzlich die Schraube (G) in axiale Richtung drücken, um die Flächenpressung aufzuheben.

Maximale Achsversätze


KBK Metallbalgkupplungen gleichen lateralen, axialen und angularen Wellenversatz aus.




$$\sum \left[\frac{\Delta r}{\Delta r_n} * 100\% + \frac{\Delta a}{\Delta a_n} * 100\% + \frac{\Delta w}{\Delta w_n} * 100\% \right] < 100\%$$



Definition	
Δr	Versatz radial (eingebauter Zustand)
Δa	Versatz axial (eingebauter Zustand)
Δw	Winkelversatz (eingebauter Zustand)
Δr_n	Maximal zul. Versatz radial (lt. Katalog)
Δa_n	Maximal zul. Versatz axial (lt. Katalog)
Δw_n	Maximal zul. Winkelversatz (lt. Katalog)

 HINWEIS!	Im Katalog finden Sie unter technische Informationen die max. zulässigen Richtwerte für die einzelnen Verlagerungsarten. Sie bieten Sicherheit um betriebsbedingte Einflüsse, wie Wärmeausdehnungen und / oder Fundamentsenkungen auszugleichen.
--	--

 ACHTUNG!	Der Lateralversatz wirkt sich nachteilig auf die Lebensdauer des Metallbalges aus. Ein genaues Ausrichten der KBK Metallbalgkupplung erhöht die Lebensdauer des Metallbalges erheblich. Die Belastungen für die benachbarten Lager werden verringert und die Laufruhe des gesamten Antriebsstranges positiv beeinflusst.
---	--

Wartung

KBK Metallbalgkupplungen sind wartungsfrei. Bei den regelmäßig durchzuführenden Inspektionsintervallen sollte eine Sichtkontrolle der KBK Metallbalgkupplung mit durchgeführt werden. Bei bestimmungsgemäßem Einsatz sind KBK Metallbalgkupplungen dauerhaft.

Transport

KBK Metallbalgkupplungen werden einbaufertig geliefert. Nach der Wareneingangskontrolle sollte die Metallbalgkupplung wieder originalverpackt gelagert und später der Montage so zur Verfügung gestellt werden. Die Einbau- und Betriebsanleitung sollte nach erfolgter Montage am Einsatzort immer griffbereit sein.

