

FLENDER-KUPPLUNGEN
KATALOG **FLE 10.2**
AUSGABE 2022 DE



ELASTISCHE KUPPLUNGEN
N-EUPEX, RUPEX UND N-BIPEX

ELASTISCHE KUPPLUNGEN



Katalog FLE 10.2 Ausgabe 2022 DE

Einführung

Drehstarre Zahnkupplungen

ZAPEX ZW

ZAPEX ZN

Drehstarre Ganzstahlkupplungen

N-ARPEX, ARPEX

Elastische Kupplungen

N-EUPEX

RUPEX

N-BIPEX

Hochelastische Kupplungen

ELPEX-B

ELPEX-S

ELPEX

Strömungskupplungen

FLUDEX

Anhang

E

4

5

6

7

8

9

10

11

12

13

A

DIE KATALOGFAMILIE FLE 10



Produktkatalog FLE 10.1
FLEX-C10001-00
Drehstarre Kupplungen



Produktkatalog FLE 10.3
FLEX-C10003-00
Hochelastische Kupplungen



Produktkatalog FLE 10.2
FLEX-C10002-00
Elastische Kupplungen



Produktkatalog FLE 10.4
FLEX-C10004-00
Strömungskupplungen

Weitere Kupplungskataloge siehe Seite A/6

FLENDER-KUPPLUNGEN
KATALOG **FLE 10.5**
AUSGABE DE



TURBOKUPPLUNGEN
ARPEX

flender.com

FLENDER

Produktkatalog FLE 10.5
FLEX-C10120-00
Turbokupplungen

FLENDER-KUPPLUNGEN
KATALOG **FLE 10.7**
AUSGABE DE



SICHERHEITSKUPPLUNGEN
ARPEX

flender.com

FLENDER

Produktkatalog FLE 10.7
FLEX-C10122-00
Sicherheitskupplungen

FLENDER-KUPPLUNGEN
KATALOG **FLE 10.6**
AUSGABE DE



SPIELFREIE KUPPLUNGEN
SIPEX UND BIPEX-S

flender.com

FLENDER

Produktkatalog FLE 10.6
FLEX-C10121-00
Spielfreie Kupplungen

EINFÜHRUNG

E

Der mechanische Antriebsstrang ist aus Einzelmaschinen wie z. B. Motor, Getriebe und Arbeitsmaschine aufgebaut. Die Kupplung verbindet diese Bauteile.

Neben der Übertragung von Drehbewegung und Drehmoment können weitere Anforderungen an die Kupplung gestellt werden.

- Ausgleich von Wellenversatz bei geringen Rückstellkräften
- Beeinflussung der Eigendrehfrequenz und Dämpfung
- Unterbrechung oder Begrenzung des Drehmomentes
- Schallisolierung, Elektrische Isolierung

Kupplungen werden häufig projektiert, nachdem die zu verbindenden Maschinen bereits ausgewählt wurden. Durch eine Vielzahl unterschiedlicher Kupplungsbauformen können vorgegebene Randbedingungen von Einbauraum und Anschlussgeometrie aus dem Katalogstandard erfüllt werden. Daneben übernimmt die Kupplung Sekundärfunktionen, wie z. B. das Bereitstellen von Bremsscheibe oder Bremsstrommel für Betriebs- oder Haltebremsen, Vorrichtungen zur Drehzahlerfassung oder den Anbau von Kettenrädern oder Riemenscheiben.

Kupplungen werden nach den beiden Hauptgruppen „nicht schaltbar“ und „schaltbar“ unterschieden.

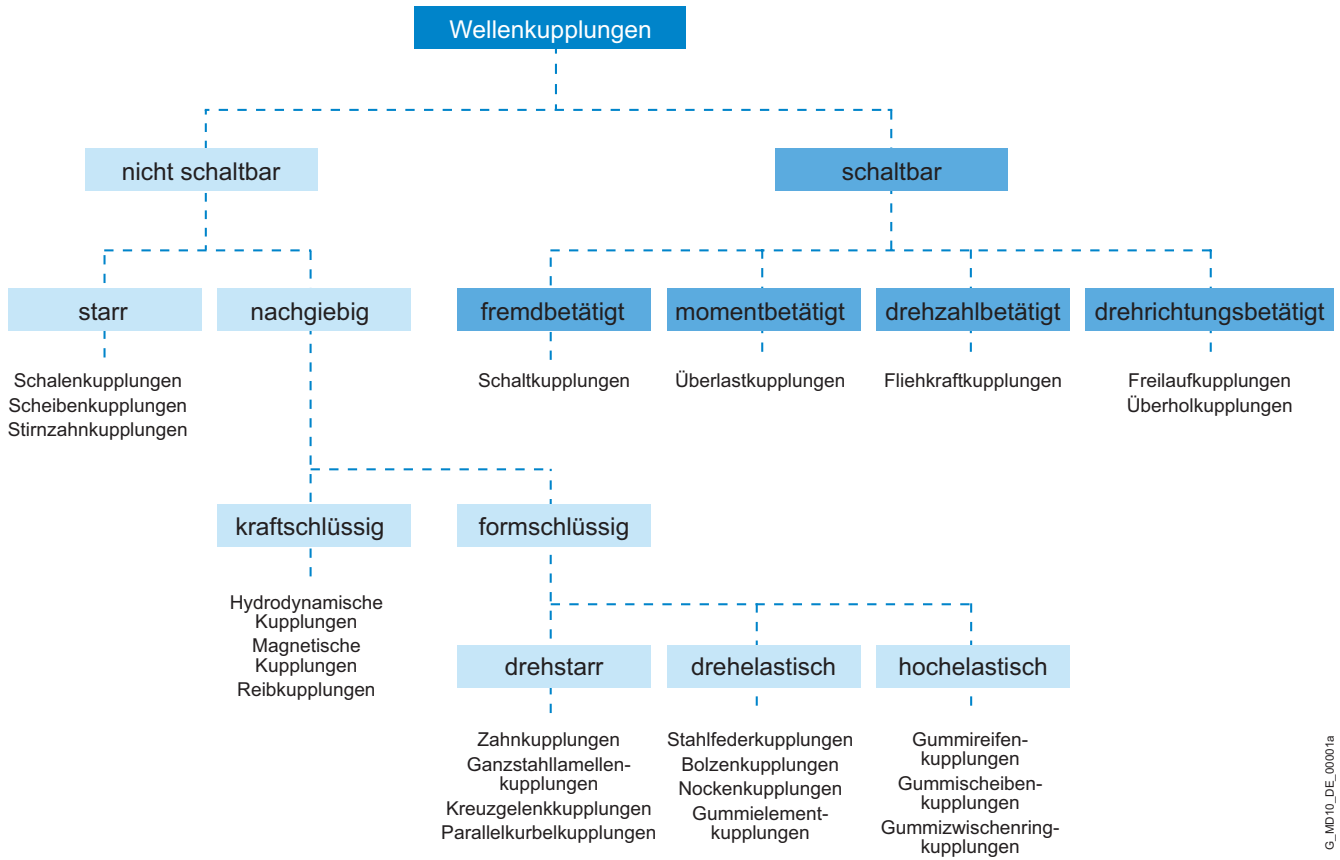
Schaltbare Kupplungen unterbrechen oder begrenzen das übertragbare Drehmoment. Die Schaltkräfte bei fremdbetätigten Kupplungen werden über einen mechanisch, elektrisch, hydraulisch oder pneumatisch wirkenden Mechanismus eingeleitet. Überlast-, Fliehkraft- oder Freilaufkupplungen beziehen ihre Schaltenergie aus der übertragenen Leistung.

Starre, nicht schaltbare Kupplungen, ausgeführt als Schalen-, Scheiben- oder Stirnzahnkupplungen, verbinden Maschinen, die keinen Wellenversatz aufweisen dürfen. Hydrodynamische Kupplungen, oft auch Strömungskupplungen oder Föttingerkupplungen genannt, finden als Anfahrkupplungen in Antrieben mit großem Massenträgheitsmoment der Arbeitsmaschine Verwendung. In der Antriebstechnik werden sehr häufig nachgiebige, formschlüssige Kupplungen eingesetzt, die drehstarr, drehelastisch oder hochelastisch ausgeführt sein können.

Drehstarre Kupplungen sind in Umfangsrichtung verdrehsteif und in Axial- und Radialrichtung nachgiebig ausgeführt. Drehwinkel und Drehmoment werden ohne Phasenversatz durch die Kupplung geleitet.

Drehelastische Kupplungen besitzen Federkörper, die zumeist aus Elastomerwerkstoffen hergestellt sind. Durch Ausführung des Elastomerwerkstoffs mit geeigneter ShoreA Härte kann die für den Anwendungsfall vorteilhafte Drehfedersteifigkeit und Dämpfung realisiert werden. Wellenversatz bewirkt eine Verformung des Federkörpers.

Hochelastische Kupplungen besitzen großvolumige (Elastomer-) Federkörper mit geringer Steifigkeit. Drehwinkel und Drehmoment werden mit deutlichem Phasenversatz durch die Kupplung geleitet.



G_MD10_DE_00001a

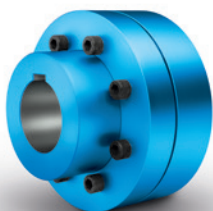
UNSERE KUPPLUNGSGRUPPEN AUF EINEN BLICK

E

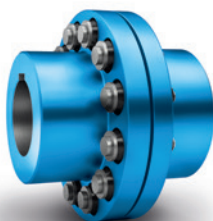
N-EUPEX, RUPEX und N-BIPEX

Elastische Kupplungen

Elastische Flender-Kupplungen bieten vielfältige Anwendungsmöglichkeiten. Hierfür stehen ein breiter Standardbaukasten sowie applikationsspezifische Kupplungen in Sonderausführung zur Verfügung.



N-EUPEX
Nockenkupplungen
Nenn Drehmoment:
19 Nm ... 85.000 Nm



RUPEX
Bolzenkupplungen
Nenn Drehmoment:
200 Nm ... 1.690.000 Nm



N-BIPEX
Nockenkupplungen
Nenn Drehmoment:
12 Nm ... 4.650 Nm

ELPEX, ELPEX-B und ELPEX-S

Hochelastische Kupplungen

ELPEX® Kupplungen sind verdrehspielfrei. Aufgrund ihrer niedrigen Torsionssteifigkeit und ihres Dämpfungsvermögens eignen sich diese Kupplungen besonders zur Koppelung von Maschinen mit stark ungleichförmigem Drehmomentverlauf oder mit großem Wellenversatz.



ELPEX
Elastikringkupplungen
Nenn Drehmoment:
1.600 Nm ... 90.000 Nm



ELPEX-B
Elastikreifenkupplungen
Nenn Drehmoment:
24 Nm ... 14.500 Nm

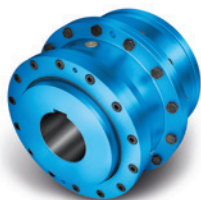


ELPEX-S
Elastikscheiben-
kupplungen
Nenn Drehmoment:
330 Nm ... 63.000 Nm

ZAPEX Zahn- und ARPEX Ganzstahlkupplungen

Drehstarre Kupplungen

Zur Übertragung hoher Drehmomente bieten wir sowohl ARPEX Ganzstahlkupplungen als auch ZAPEX Zahnkupplungen in unterschiedlichen Ausführungen an. Ihre Einsatzzwecke variieren mit den konkreten Anforderungen je nach Wellenversatz, Temperatur und Drehmoment.



ZAPEX
Zahnkupplungen
Nenn Drehmoment:
1.300 Nm ... 7.200.000 Nm



ARPEX
Turbokupplungen
Nenn Drehmoment:
1.000 Nm ... 588.500 Nm

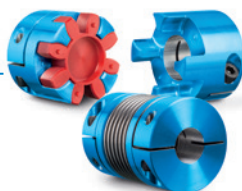


N-ARPEX und ARPEX
Ganzstahlkupplungen
Nenn Drehmoment:
92 Nm ... 2.000.000 Nm

BIPEX-S und SIPEX

Spielfreie Kupplungen

Die steckbaren, schwingungsdämpfenden und elektrisch isolierenden Elastomerkupplungen BIPEX-S und die sehr torsionssteifen Metallbalgkupplungen SIPEX leisten eine besonders winkeltreue Drehmomentübertragung.



BIPEX-S und SIPEX
Nenn Drehmoment:
0,1 Nm ... 5.000 Nm

FLUDEX

Hydrodynamische Kupplungen

Die hydrodynamische Strömungskupplung FLUDEX, funktioniert nach dem Föttinger-Prinzip. Die Drehmomentübertragung erfolgt verschleißfrei.



FLUDEX
Strömungskupplungen
Leistung:
1,2 kW ... 2.500 kW

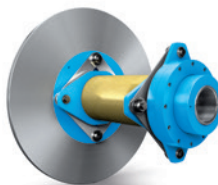
Applikationskupplungen

Kupplungen für Schienenfahrzeuge müssen hohen Anforderungen genügen. Ihr hoher Standardisierungsgrad und ihre große Vielfalt ermöglichen den Einsatz in unterschiedlichsten Fahrzeugtypen.



Bahnkupplungen
Nenn Drehmoment:
1.000 Nm ... 9.500 Nm

Jede Windkupplung ist für die individuelle Windkraftanlage perfekt ausgelegt. Die Kupplung verbindet die schnell laufende Getriebewelle mit der Generatorwelle und ist für Windkraftanlagen von bis zu 12 MW Leistung erhältlich.



Windkupplungen
Nenn Drehmoment:
10.000 Nm ... 60.000 Nm

TECHNISCHE INFORMATIONEN UND KUPPLUNGS-AUSWAHL

E

Technische Informationen	E/10
Wellenversatz	E/10
Auswuchten	E/11
Welle-Nabe-Verbindungen	E/13
Normen	E/14
Erklärung der Formelzeichen	E/15
Auswahl der Kupplungsbaureihe	E/16
Typische Kupplungslösungen für unterschiedliche Beispielanwendungen	E/17
Auswahl der Kupplungsgröße	E/18
Kupplungsbelastung im Dauerbetrieb	E/18
Kupplungsbelastung bei Maximal- und Überlastzuständen	E/19
Kupplungsbelastung durch dynamische Drehmomentbelastung	E/19
Prüfung der Maximaldrehzahl	E/20
Prüfung zulässiger Wellenversatz	E/20
Prüfung von Bohrungsdurchmesser, Einbaugeometrie und Kupplungsausführung	E/20
Kupplungsverhalten bei Überlastzuständen	E/20
Prüfung Welle-Nabe-Verbindung	E/20
Prüfung Tieftemperatur und chemisch aggressive Umgebung	E/20
Merkmale der Standardausführung	E/21

TECHNISCHE INFORMATIONEN

E

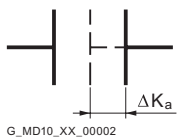
Wellenversatz

Der Wellenversatz resultiert aus montage- und betriebsbedingter Verlagerung und führt bei starrer Kopplung von Maschinen, die mit jeweils zwei Radiallagern ausgeführt sind, zu einer hohen Lagerbelastung. Die elastische Verformung von Grundrahmen, Fundament und Maschinengehäuse führt zu Wellenversatz, der auch durch präzise Ausrichtung nicht verhindert werden kann.

Weiterhin erwärmen sich Einzelbauteile des Antriebsstrangs im Betrieb unterschiedlich, so dass aufgrund der Wärmedehnung der Maschinengehäuse Wellenversatz wirksam wird.

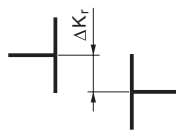
Schlecht ausgerichtete Antriebe sind häufig Ursache für Ausfälle von Dichtungen, Wälzlagern oder Kupplungen. Das Ausrichten sollte sorgfältig, entsprechend den Angaben der Betriebsanleitung von Fachpersonal durchgeführt werden.

Entsprechend der Richtung des wirkenden Wellenversatzes wird unterschieden:



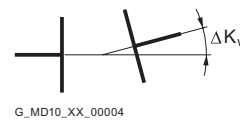
G_MD10_XX_00002

Axialversatz



G_MD10_XX_00003

Radialversatz



G_MD10_XX_00004

Winkelversatz

Die Kupplungen können in eine der folgenden Gruppen eingeteilt werden:

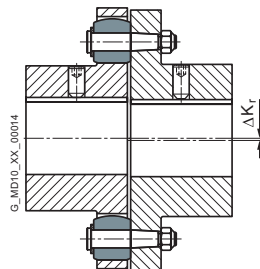
Eingelenkkupplungen

Kupplungen mit elastischen, zumeist aus Elastomerwerkstoffen bestehenden Elementen. Der Wellenversatz führt zu einer Verformung der Elastomerelemente. Die Elastomerelemente können Wellenversatz als Verformungen in Axial-, Radial- und Winkelrichtung aufnehmen. Die Höhe des zulässigen Versatzes hängt von der Kupplungsbaugröße, der Drehzahl und der Ausführung des Elastomerelementes ab.

Eingelenkkupplungen benötigen kein Zwischenelement und sind daher kurzbauend.

Beispiel:

Bei einer RUPEX Kupplung RWN 198 mit einem Außendurchmesser von 198 mm und einer Drehzahl von 1500 min^{-1} liegt der zulässige Radialversatz bei $\Delta K_r = 0,3 \text{ mm}$.



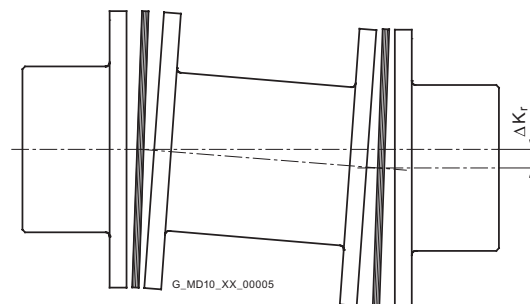
G_MD10_XX_00014

Zweigelenkkupplungen

Zweigelenkkupplungen sind immer mit einem Zwischenelement ausgeführt. Die zwei Gelenkebenen sind in der Lage, Axial- und Winkelverlagerung aufzunehmen. Radialversatz wird über den Abstand der zwei Gelenkebenen und die Winkelverlagerung der Gelenkebenen erreicht. Der zulässige Winkelversatz pro Gelenkebene liegt häufig bei etwa $0,5^\circ$. Über die Länge des Zwischenelements kann der zulässige Wellenversatz der Kupplung eingestellt werden. Bei mehr als zwei Gelenkebenen ist die definierte Lage der Kupplungsteile zur Rotationsachse nicht gegeben. (Ausnahme sind die eher unüblichen Parallelkurbelkupplungen.)

Beispiel:

N-ARPEX ARN-6 NEN 217-6 mit einem Wellenabstand von 140 mm mit einem Radialversatz von $\Delta K_r = 2,2 \text{ mm}$ (Winkel pro Gelenkebene $1,0^\circ$).



G_MD10_XX_00005

Auswuchten

Auswucht-Gütestufen

Die so genannte Gütestufe G nach DIN ISO 21940 kennzeichnet einen Bereich zulässiger Restunwucht von Null bis zu einer oberen Grenze. Anwendungen lassen sich auf Basis von Ähnlichkeitsbetrachtungen zu Gruppen zusammenfassen. Für viele Anwendungen ist die Wuchtgüte der Kupplung mit G 16 ausreichend. Bei schwingungsgefährdeten Antrieben sollte die Wuchtgüte G 6,3 betragen. Nur bei Sonderfällen ist eine bessere Wuchtgüte erforderlich.

Wuchtvereinbarung nach DIN ISO 21940-32

Neben der erforderlichen Wuchtgüte ist es notwendig zu vereinbaren, wie die Masse der Passfeder bei Auswuchten zu berücksichtigen ist. In der Vergangenheit wurden Motor-Rotoren häufig nach der Voll-Passfeder-Vereinbarung gewuchtet. Der dazu „passende“ Wuchtzustand der Kupplungsnabe wurde mit „Wuchtung mit offener Nut“, oder „Wuchtung nach dem Nuten“ beschrieben. Heute ist üblich, dass neben der Getriebe- und Arbeitsmaschinenwelle auch der Motorrotor nach der Halb-Passfeder-Vereinbarung gewuchtet wird.

Voll-Passfeder-Vereinbarung

Die Passfeder wird in die Nut der Welle eingesetzt, danach wird gewuchtet. Die Kupplungsnabe muss nach dem Nuten, ohne Passfeder gewuchtet werden.

Kennzeichnung von Welle und Nabe mit „F“ (für full).

Halb-Passfeder-Vereinbarung

Die heute geläufige Wuchtvereinbarung. Es wird vor dem Auswuchten jeweils eine halbe Passfeder in die Welle und die Kupplungsnabe eingelegt. Alternativ kann die Wuchtung auch vor Einbringen der Nut erfolgen.

Die gewuchten Teile sind mit einem „H“ zu kennzeichnen. Auf diese Kennzeichnung darf verzichtet werden, falls Irrtümer hinsichtlich der verwendeten Passfeder-Vereinbarung auszuschließen sind.

Keine Passfeder-Vereinbarung

Wuchtung von Welle und Kupplungsnabe nach dem Nuten, jedoch ohne Passfeder. Wird praktisch nicht angewendet. Kennzeichnung von Welle und Nabe mit „N“ (für no). Die Länge der Passfeder wird von der Wellennut vorgegeben. Kupplungsnaben können deutlich kürzer als die Welle ausgeführt sein.

Um bei Anwendungen mit hohen Anforderungen nach der Wuchtgüte Unwuchtkräfte durch vorstehende Passfederanteile bei Wuchtung nach der Halb-Passfeder-Vereinbarung auszuschließen, können genutete Distanzringe hinterlegt oder gestufte Passfedern verwendet werden.

Flender-Wuchtvereinbarung

Die Auswucht-Gütestufe zusammen mit der Betriebsdrehzahl führt zu einer maximal zulässigen Schwerpunktexzentrizität der Kupplung bzw. der Kupplungsbaugruppe. In der Flender-Artikelnummer kann mit Hilfe der Bestell-Kurzangabe die Flender-Auswuchtqualität vorgegeben werden. Ergänzend kann auch die Auswucht-Gütestufe nach DIN ISO 21940 mit der dazugehörigen Betriebsdrehzahl vorgegeben werden, die dann vorrangig beachtet wird.

$$e_{zul} = 9550 \cdot \frac{G}{n}$$

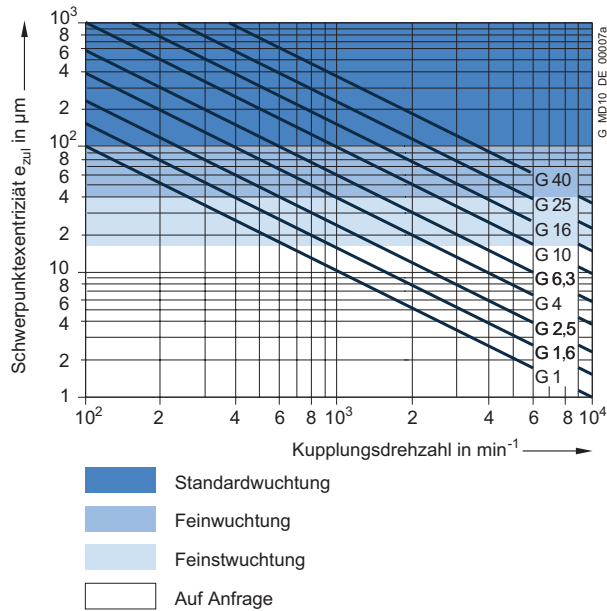
$$e_{kplg} \leq e_{zul}$$

Zulässige Schwerpunktexzentrizität	e_{zul}	in μm
Schwerpunktexzentrizität der Kupplung	e_{kplg}	in μm
Auswucht-Gütestufe	G	in mm/s
Kupplungsdrehzahl	n	in min^{-1}

Schwerpunktexzentrizität der Kupplung e_{kplg}	Flender-Auswuchtqualität	Bestell-Kurzangabe
maximal 100 μm	Standardwuchtung	ohne Angabe
maximal 40 μm	Feinwuchtung	W02
maximal 16 μm	Feinstwuchtung	W03
besser 16 μm	Sonderwuchtung	auf Anfrage

TECHNISCHE INFORMATIONEN

E



Beispiel:
 Kupplungsdrehzahl = 1450 min⁻¹
 geforderte Auswucht-Gütestufe G 6,3

$$e_{zul} = 9550 \cdot \frac{G}{n} = 9550 \cdot \frac{6,3}{1450} \mu\text{m}$$

Damit beträgt die geforderte Schwerpunktexzentrizität 41,5 µm. Die Feinwuchtung mit maximaler Schwerpunktexzentrizität der Kupplung von 40 mm erfüllt diese Forderung, daher ist in der Bestellung die Kurzangabe W02 vorzugeben.

Für viele Anwendungsfälle ist die folgende Wuchtgüterempfehlung zutreffend:

Kupplung	Standardwuchtung $v = DA \cdot n / 19100$	Feinwuchtung
kurzbauend mit $LG < 3 \times DA$	$v < 30 \text{ m/s}$	$v > 30 \text{ m/s}$
langbauend mit $LG > 3 \times DA$	$v < 15 \text{ m/s}$	$v > 15 \text{ m/s}$

Umfangsgeschwindigkeit v in mm/s
 Kupplungsaußendurchmesser DA in mm
 Kupplungsdrehzahl n in min⁻¹
 Kupplungslänge LG in mm

Folgende Vereinbarungen zur Auswuchtung sind zu beachten:

- Kupplungen werden in Baugruppen gewuchtet
- Nabenteile ohne Fertigbohrung sind ungewuchtet
- Die Anzahl der Auswuchtebenen (Ein- oder Zweiebenenwuchtung) wird von Flender festgelegt
- Ohne besondere Angabe wird nach der Halb-Passfeder-Vereinbarung gewuchtet. Die Wuchtung nach der Voll-Passfeder-Vereinbarung muss in der Artikelnummer angegeben werden
- Für FLUDEX Kupplungen gelten besondere Wuchtvereinbarungen, die in **Kapitel 13** angegeben sind
- ARPEX Kupplungen der Qualität Standardwuchtung sind ungewuchtet. Durch allseitig bearbeitete Stahlbauteile und präzise geführte Zwischenelemente wird fast immer die Auswuchtgüte der Standardwuchtung eingehalten.

Welle-Nabe-Verbindungen

Die Bohrung und die Welle-Nabe-Verbindung der Kupplung wird von der Ausführung der Maschinenwelle vorgegeben. Bei IEC-Normmotoren sind die Wellendurchmesser und Passfederverbindungen nach DIN EN 50347 festgelegt. Für Dieselmotoren sind die Schwungradanschlüsse häufig nach SAE J620d oder DIN 6288 beschrieben. Neben der sehr verbreiteten Verbindung von Welle und Nabe über Passfedern nach DIN 6885 und zylindrisch gebohrten Naben, sind Kupplungen mit Taper-Spannbuchsen, Spannsätzen, Schrumpfsitzverbindungen und Kurzverzahnungen nach DIN 5480 geläufig.

Der Gestaltfestigkeitsnachweis der Welle-Nabe-Verbindung kann erst erfolgen, nachdem Wellenabmessungen und Details zur Verbindung vorliegen. Die in den Tabellen der Leistungsdaten der Kupplungsbaureihen angegebenen Kupplungsdrehmomente gelten nicht uneingeschränkt für die Welle-Nabe-Verbindung.

Bei Welle-Nabe-Verbindung mit Passfeder muss die Kupplungsnabe z. B. mit Stellschraube oder Endscheibe axial gesichert werden. Die Passfeder muss gegen axiales Verschieben in der Maschinenwelle gesichert sein.

Alle Flender-Kupplungen mit Fertigbohrung und Passfedernut werden mit Stellschraube ausgeführt. Ausnahmen sind einige Kupplungen der FLUDEX Baureihe, bei der Endscheiben verwendet werden. Taper-Spannbuchsen werden bei Montage reibschlüssig mit der Maschinenwelle verbunden.

TECHNISCHE INFORMATIONEN

E

Normen

Maschinen

2006/42/EG	EG-Maschinenrichtlinie
2014/34/EU	ATEX Richtlinie – Hersteller
1999/92/EG	ATEX Richtlinie – Betreiber – und ATEX Leitfadens zur Richtlinie 1999/92/EG
DIN EN 80079-36	Nicht-elektrische Geräte für den Einsatz in explosionsgefährdeten Bereichen
DIN EN 1127	Explosionsfähige Atmosphären, Explosionsschutz
DIN EN 50347	Drehstromsynchronmotoren für den Allgemeingebrauch mit standardisierten Abmessungen und Leistungen

Kupplungen

DIN 740	Nachgiebige Wellenkupplungen Teil 1 und Teil 2
VDI-Richtlinie 2240	Wellenkupplungen - Systematische Einteilung nach ihren Eigenschaften VDI-Fachgruppe Konstruktion 1971
API 610	Centrifugal Pumps for Petroleum, Chemical and Gas Industry Services
API 671	Special Purpose Couplings for Petroleum, Chemical and Gas Industry Services
ISO 10441	Petroleum, petrochemical and natural gas industries – Flexible couplings for mechanical power transmission – special-purpose applications
ISO 13709	Centrifugal pumps for petroleum, petrochemical and natural gas industries

Auswuchtung

DIN ISO 21940	Anforderungen an die Auswuchtgüte starrer Rotoren
DIN ISO 21940-32	Mechanische Schwingungen Vereinbarung über die Passfederart beim Auswuchten von Wellen und Verbundteilen

Welle-Naben-Verbindungen

DIN 6885	Mitnehmerverbindungen ohne Anzug – Passfedern – Nuten
SAE J620d	Flywheels for industrial engines ...
DIN 6288	Hubkolben-Verbrennungsmotoren Anschlussmaße und Anforderungen für Schwungräder und elastische Kupplung
ASME B17.1	Keys and keyseats
DIN EN 50347	Drehstromsynchronmotoren für den Allgemeingebrauch mit standardisierten Abmessungen und Leistungen
BS 46-1:1958	Keys and keyways and taper pins Specification

Erklärung der Formelzeichen

Benennung	Formelzeichen	Einheit	Erklärung
Drehfedersteife, dynamisch	C_{Tdyn}	Nm/rad	Zur Drehschwingungsberechnung
Erregerfrequenz	f_{err}	Hz	Erregerfrequenz von Motor oder Arbeitsmaschine
Trägheitsmoment	J	kgm ²	Trägheitsmoment der Kupplungsseite 1 bzw. 2
Axialversatz	ΔK_a	mm	Axialer Versatz der Kupplungshälften
Radialversatz	ΔK_r	mm	Radialer Versatz der Kupplungshälften
Winkelversatz	ΔK_w	°	Winkliger Versatz der Kupplungshälften
Betriebsfaktor	FB		Faktor, der die reale Kupplungsbelastung als Verhältnis zur nominalen Kupplungsbelastung beschreibt
Frequenzfaktor	FF		Faktor, der die Frequenzabhängigkeit der Dauerwechsellastmomentbelastung beschreibt
Temperaturfaktor	FT		Faktor, der das Absinken der Festigkeit von gummielastischen Werkstoffen bei erhöhter Temperatur berücksichtigt
Gewicht	m	kg	Kupplungsgewicht
Nenn Drehzahl	n_N	min ⁻¹	Kupplungsdrehzahl
Kupplungsmaximaldrehzahl	n_{Kmax}	min ⁻¹	Maximal zulässige Kupplungsdrehzahl
Nennleistung	P_N	kW	Nennleistung an der Kupplung, meist die Arbeitsmaschinenleistung
Nenn Drehmoment	T_N	Nm	Nenn Drehmoment als Nennbelastung an der Kupplung
Wechsellastmoment	T_W	Nm	Amplitude der dynamischen Kupplungsbelastung
Maximaldrehmoment	T_{max}	Nm	Häufiger auftretende Maximalbelastung z. B. beim Anfahren
Überlastdrehmoment	T_{OL}	Nm	Sehr selten auftretende Maximalbelastung z. B. bei Kurzschluss oder Blockadezuständen
Kupplungsenn Drehmoment	T_{KN}	Nm	Drehmoment, das von der Kupplung als statisches Drehmoment über den Lebenszeitraum übertragen werden kann
Kupplungsmaximaldrehmoment	T_{Kmax}	Nm	Drehmoment, das von der Kupplung als maximales Drehmoment häufig, (bis zu 25 mal pro Stunde) übertragen werden kann.
Kupplungsüberlastdrehmoment	T_{KOL}	Nm	Drehmoment, das von der Kupplung als maximales Drehmoment sehr selten übertragen werden kann.
Kupplungswechsellastdrehmoment	T_{KW}	Nm	Drehmomentamplitude, die von der Kupplung bei einer Frequenz von 10 Hz als dynamisches Drehmoment über den Lebenszeitraum übertragen werden kann.
Resonanzfaktor	V_R		Faktor, der die Drehmomenterhöhung bei Resonanz angibt
Temperatur	T_a	°C	Umgebungstemperatur der Kupplung im Betrieb
Verhältnismäßige Dämpfung	Ψ	psi	Dämpfungskennwert

AUSWAHL DER KUPPLUNGSBAUREIHE

E

Durch die Arbeitsmaschine und den Aufbau des Antriebsstrangs ist häufig die Kupplungsbaureihe bereits festgelegt. Im Folgenden werden häufig anzutreffende Auswahlkriterien aufgelistet und den Kupplungseigenschaften zugeordnet, anhand der die Auswahl der Kupplungsbaureihe erfolgen kann. Zusätzlich dazu sind der Preis der Kupplung sowie die Verfügbarkeit wesentliche Kriterien zur Festlegung der einzusetzenden Kupplungsbaureihe.

Die Kupplungsbaureihe FLUDEX arbeitet kraftschlüssig und überträgt das Drehmoment mit Hilfe einer strömenden Öl- oder Wasserfüllung.

Die FLUDEX Kupplung wird eingesetzt zur Reduzierung von Anfahrtdrehmomenten und/oder Überlastmomenten. Beim Anfahren kann der Motor beispielsweise innerhalb sehr kurzer Zeit hochfahren; durch die FLUDEX Kupplung beschleunigt der Antriebsstrang mit Arbeitsmaschine zeitverzögert und ohne erhöhte Drehmomentbelastung.

Die FLUDEX Kupplung kann keinen Wellenversatz ausgleichen und wird daher in Kombination mit einer Verlagerungskupplung, einer Gelenkwelle oder einem Riementrieb ausgeführt. Die Verlagerungskupplung kann nach u. g. Kriterien ausgewählt werden.

Auswahlkriterien	Drehmomentbereich Kupplungs-nenn-drehmoment T_{KN}	Drehzahlbereich Umfangsgeschwindigkeit $v_{max} = DA \cdot n_{max} / 19100$	Drehfedersteife			Temperatur Einsatzbereich
			drehstarr	drehelastisch	hochelastisch	
ZAPEX	850 ... 7200000 Nm	60 m/s	■	-	-	-20 ... +80 °C
N-ARPEX	350 ... 2000000 Nm	110 m/s	■	-	-	-50 ... +280 °C
ARPEX	92 ... 2000000 Nm	100 m/s	■	-	-	-40 ... +280 °C
N-EUPEX	12 ... 93500 Nm	36 m/s	-	■	-	-50 ... +100 °C
N-EUPEX DS	19 ... 21200 Nm	36 m/s	-	■	-	-30 ... +80 °C
RUPEX	200 ... 1300000 Nm	60 m/s	-	■	-	-50 ... +100 °C
N-BIPEX	12 ... 4650 Nm	45 m/s	-	■	-	-50 ... +100 °C
ELPEX-B	24 ... 14500 Nm	35 m/s	-	-	■	-50 ... +70 °C
ELPEX-S	330 ... 63000 Nm	66 m/s	-	-	■	-40 ... +120 °C
ELPEX	1600 ... 90000 Nm	60 m/s	-	-	■	-40 ... +80 °C

Typische Kupplungslösungen für unterschiedliche Beispielanwendungen

Die genannten Anwendungsfaktoren stellen Empfehlungen dar, Vorschriften, Regelwerke und eigene Erfahrungen sind vorrangig zu werten.
Bei FLUDEX Kupplungen ist kein Betriebsfaktor zu berücksichtigen.

Bei den hochelastischen Kupplungen der Baureihen ELPEX, ELPEX-S und ELPEX-B sind die abweichenden Betriebsfaktoren in den Produktbeschreibungen angegeben.
FLUDEX Kupplungen werden zumeist auf der schnelllaufenden Getriebewelle aufgesetzt.

Beispielanwendungen	Betriebsfaktor FB
Elektromotor ohne Getriebe	
Kreiselpumpen	1,0
Kolbenpumpen	1,5
Vakuumpumpen	1,5
Ventilatoren mit T _N kleiner 75 Nm	1,5
Ventilatoren mit T _N ab 75 bis 750 Nm	1,75
Ventilatoren mit T _N größer 750 Nm	1,75
Gebläse	1,5
Frequenzumformer / Generatoren	1,25
Kolbenkompressoren	1,75
Schraubenverdichter	1,5
Verbrennungsmotor ohne Getriebe	
Generatoren	1,75
Pumpen	1,5
Lüfter	1,75
Hydraulikpumpen, Bagger, Baumaschinen	1,5
Kompressoren / Schraubenverdichter	1,5
Landmaschinen	1,75
Sonstige	
Turbine - Getriebe	1,5
Hydraulikmotor - Getriebe	1,25
Elektromotor mit Getriebe	
Chemische Industrie	
Extruder	1,5
Pumpen Kreiselpumpen	1,0
Pumpen Kolbenpumpen	1,75
Pumpen Plungerpumpen	1,5
Kolbenverdichter	1,75
Kalander	1,5
Kneter	1,75
Kühltrommeln	1,25
Mischer	1,25
Rührwerke	1,25
Toaster	1,25
Trockentrommeln	1,25
Zentrifugen	1,25
Zerkleinerungsmaschinen	1,5
Energieerzeugung und Wandlung	
Druckluft, Kolbenkompressor	1,75
Druckluft, Schraubenverdichter	1,25
Luft - Gebläse	1,5

Beispielanwendungen	Betriebsfaktor FB
Luft - Kühlturlüfter	1,5
Luft - Turbogebläse	1,5
Generatoren, Umformer	1,25
Schweißgeneratoren	1,25
Metallerzeugung, Hüttenwesen	
Blechwender	1,5
Blockdrücker	1,75
Brammenstraße	1,75
Haspeln	1,5
Rollenrichtmaschinen	1,5
Rollgänge	1,75
Scheren	1,75
Walzen	1,75
Metallbearbeitungsmaschinen	
Blechbiegemaschinen	1,5
Blechrichtmaschinen	1,5
Hämmer	1,75
Hobelmaschinen	1,75
Pressen, Schmiedepressen	1,75
Scheren	1,5
Schleifmaschinen	1,25
Stanzen	1,5
Werkzeugmaschinen-Hauptantrieb	1,5
Werkzeugmaschinen-Nebenantrieb	1,25
Nahrungsmittelindustrie	
Abfüllmaschinen	1,25
Knetmaschinen	1,5
Maischen	1,5
Zuckerrohrerzeugung	1,5
Produktionsmaschinen	
Baumaschinen, Hydraulikpumpen	1,25
Baumaschinen, Fahrwerke	1,5
Baumaschinen, Saugpumpen	1,5
Baumaschinen, Betonmischer	1,5
Druckmaschinen	1,25
Holzbearbeitung-Entrindungstrommeln	1,5
Holzbearbeitung-Hobelmaschinen	1,5
Holzbearbeitung-Sägegatter	1,5
Schleifmaschinen	1,5
Textilmaschinen-Aufwickler	1,5
Textilmaschinen-Druckmaschinen	1,5
Textilmaschinen-Gerbfässer	1,5

Beispielanwendungen	Betriebsfaktor FB
Textilmaschinen-Reißwölfe	1,5
Textilmaschinen-Webstühle	1,5
Verpackungsmaschinen	1,5
Ziegelpressen	1,75
Transport und Logistik	
Personentransport-Aufzüge	1,5
Personentransport-Fahrtreppen	1,5
Förderanlagen-Becherwerke	1,5
Förderanlagen-Förderhaspeln	1,5
Förderanlagen-Gurtbandförderer	1,5
Förderanlagen-Kettenbahnen	1,5
Förderanlagen-Kreiselförderer	1,5
Förderanlagen-Schneckenförderer	1,5
Förderanlagen-Schrägaufzug	1,5
Krane-Fahrwerk	1,5
Hebezeuge	1,5
Krane-Hubwerk	2,0
Krane-Katzfahrwerk	1,5
Krane-Schwenkwerk	1,5
Krane-Wippwerk	1,5
Seilbahnen	1,5
Schleplifte	1,5
Winden	1,5
Zellstoff und Papier	
Papiermaschinen, alle	1,5
Pulperantriebe	1,5
Zementindustrie	
Brecher	1,75
Drehöfen	1,5
Hammermühlen	1,75
Kugelmühlen	1,75
Kollergänge	1,75
Mischer	1,5
Rohrmühlen	1,5
Schlagmühlen	1,75
Sichter	1,5
Walzenmühlen	1,75

AUSWAHL DER KUPPLUNGSGRÖSSE

E

Die Drehmomentbelastung der Kupplung ist aus der Arbeitsmaschinenleistung und der Kupplungsdrehzahl zu bestimmen.

$$T_N = 9550 \times P_N / n_N$$

(T_N in Nm; P_N in kW; n_N in min^{-1})

Die so ermittelte Kupplungsnennbelastung ist mit Faktoren zu multiplizieren und mit dem Kupplungsnenn-drehmoment zu vergleichen. Ideal, aber kostspielig ist, den Drehmomentverlauf an der Kupplung zu messen. Hierzu bietet Flender spezielle Zwischenelemente an, die mit Drehmomentmessvorrichtungen bestückt sind.

Kupplungsbelastung im Dauerbetrieb

Die Arbeitsweise von Antriebs- und Arbeitsmaschine wird in Kategorien eingeteilt und daraus der Betriebsfaktor FB, angelehnt an DIN 3990-1, abgeleitet.

Betriebsfaktoren für N-EUPEX, N-EUPEX-DS, RUPEX, N-BIPEX, ELPEX-B, N-ARPEX, ARPEX, ZAPEX und FLUDEX

Drehmomentverlauf der Antriebsmaschine	Drehmomentverlauf der Arbeitsmaschine			
	gleichförmig	gleichförmig mit moderaten Stößen	ungleichförmig	sehr rau
gleichförmig	1,0	1,25	1,5	1,75
gleichförmig mit moderaten Stößen	1,25	1,5	1,75	2,0
ungleichförmig	1,5	1,75	2,0	2,5

Das Kupplungsnennmoment T_{KN} ist das Drehmoment, das von der Kupplung über einen angemessenen Gebrauchsdauerzeitraum übertragen werden kann, falls die Belastung der Kupplung rein statisch bei Raumtemperatur erfolgt.

Betriebsfaktoren sollen die Abweichung der realen Kupplungsbelastung zum "idealen" Lastzustand beschreiben:

Beispiele Drehmomentverlauf von Antriebsmaschinen:

- gleichförmig: Elektromotoren mit Sanftanlauf, Dampfturbinen
- gleichförmig mit moderaten Stößen: Elektromotoren ohne Sanftanlauf, Hydraulikmotoren, Gas- und Wasserturbinen
- ungleichförmig: Verbrennungsmotoren

Beispiele Drehmomentverlauf von Arbeitsmaschinen:

- gleichförmig: Generatoren, Kreiselpumpen für leichte Flüssigkeiten
- gleichförmig mit moderaten Stößen: Kreiselpumpen für zähe Flüssigkeiten, Aufzüge, Werkzeugmaschinenantriebe, Zentrifugen, Extruder, Gebläse, Kranantriebe
- ungleichförmig: Bagger, Knetter, Förderanlagen, Pressen, Mühlen
- sehr rau: Brecher, Bagger, Schredder, Eisen-/Hüttenmaschinen

Temperaturfaktor FT											
Kupplung	Elastomer-Werkstoff	Tieftemperatur °C	Temperatur T_a an der Kupplung								
			unter -30 °C	-30 °C bis 50 °C	bis 60 °C	bis 70 °C	bis 80 °C	bis 90 °C	bis 100 °C	bis 110 °C	bis 120 °C
N-EUPEX	NBR	-30	-	1,0	1,0	1,0	1,0	1,0	-	-	-
N-EUPEX	NR	-50	1,1 ¹⁾	1,0	-	-	-	-	-	-	-
N-EUPEX	HNBR	-10	-	1,0	1,0	1,0	1,0	1,0	1,25	1,25	-
N-EUPEX	TPU	-50	1,0	1,0	1,05	1,10	1,15	-	-	-	-
N-EUPEX DS	NBR	-30	-	1,0	1,0	1,0	1,0	1,0	-	-	-
RUPEX	NBR	-30	-	1,0	1,0	1,0	1,0	1,0	-	-	-
RUPEX	NR	-50	1,1	1,0	-	-	-	-	-	-	-
RUPEX	HNBR	-10	-	1,0	1,0	1,0	1,0	1,0	1,25	1,25	-
N-BIPEX	TPU	-50	1,0	1,0	1,0	1,0	1,0	1,0	1,0	1,0	-
ELPEX	NR	-40	1,1	1,0	1,25	1,40	1,60	-	-	-	-
ELPEX-B	NR	-50	1,1	1,0	-	-	-	-	-	-	-
ELPEX-B	CR	-15	-	1,0	1,0	1,0	1,0	-	-	-	-
ELPEX-S SN, NN, WN	NR	-40	1,1	1,0	1,25	1,40	1,60	-	-	-	-
ELPEX-S NX	VMQ	-40	1,1	1,0	1,0	1,0	1,0	1,1	1,25	1,4	1,6

NR = Naturkautschuk, Natur-Syntesekautschukmischung
 NBR = Nitril-Butadien-Kautschuk (Perbunan)
 HNBR = Hydrierter Acrylnitril-Butadien-Kautschuk
 CR = Chloroprenkautschuk (FRAS fire resistant and anti static)
 VMQ = Silikon
 TPU = Polyurethan

¹⁾ Die N-EUPEX Kupplung ist bei Tieftemperatureinsatz nicht für stoßbehaftete Belastungen geeignet.

Kupplungsgröße $T_{KN} \geq T_N \cdot FB \cdot FT$

Bei den Kupplungstypen ARPEX und ZAPEX ist kein Temperaturfaktor (FT = 1,0) zu berücksichtigen.

Kupplungsbelastung bei Maximal- und Überlastzuständen

Das Maximaldrehmoment ist die größte Belastung, die während des Normalbetriebs auf die Kupplung wirkt. Maximaldrehmomente sind mit einer Häufigkeit bis 25 mal pro Stunde zulässig und müssen geringer sein als das Kupplungsmaximaldrehmoment. Beispiele für Maximaldrehmomentzustände sind: Anfahrvorgänge, Stoppvorgänge oder übliche Betriebszustände mit Maximallast.

$$T_{Kmax} \geq T_{Max} \cdot FT$$

Überlastdrehmomente sind Maximallasten, die nur bei besonderen, seltenen Betriebszuständen auftreten. Beispiele für Überlastdrehmomentzustände sind: Motor Kurzschluss, Notstopp oder Blockade aufgrund Bauteilbruch. Überlastdrehmomente sind mit einer Häufigkeit bis 1 mal pro Monat zulässig und müssen geringer sein als das Kupplungsüberlastdrehmoment. Der Überlastzustand darf nur kurzzeitig, d. h. für Sekundenbruchteile, andauern.

$$T_{KOL} \geq T_{OL} \cdot FT$$

Kupplungsbelastung durch dynamische Drehmomentbelastung

Die dynamische Drehmomentbelastung der Kupplung muss, unter Beachtung des Frequenzfaktors FF, kleiner sein als das Kupplungsdauerwechselfdrehmoment.

Dynamische Drehmomentbelastung

$$T_{KW} \geq T_W \cdot FF$$

Frequenz der dynamischen Drehmomentbelastung $f_{err} \leq 10$ Hz Frequenzfaktor FF = 1,0

Frequenz der dynamischen Drehmomentbelastung $f_{err} > 10$ Hz Frequenzfaktor FF = $\sqrt{f_{err}/10}$ Hz

Für die Baureihen ZAPEX und ARPEX ist der Frequenzfaktor immer FF = 1,0.

AUSWAHL DER KUPPLUNGSGRÖSSE

E

Prüfung der Maximaldrehzahl

Für alle Lastsituationen $n_{K_{max}} \geq n_{max}$

Prüfung zulässiger Wellenversatz

Für alle Lastsituationen muss der tatsächliche Wellenversatz kleiner sein als der zulässige Wellenversatz.

Prüfung von Bohrungsdurchmesser, Einbaugeometrie und Kupplungsausführung

Die Prüfung ist anhand der Maßtabellen durchzuführen. Der maximale Bohrungsdurchmesser gilt für Passfedernuten nach DIN 6885. Für abweichende Nutgeometrien kann der maximale Bohrungsdurchmesser reduziert sein.

Auf Anfrage können Kupplungen mit angepasster Geometrie bereitgestellt werden.

Kupplungsverhalten bei Überlastzuständen

Die Kupplungsbaureihen ZAPEX, N-ARPEX, ARPEX, N-EUPEX, RUPEX und N-BIPEX sind bis zum Bruch von Metallteilen überlasthaltend. Diese Kupplungsbaureihen werden als durchschlagsicher bezeichnet. Die Kupplungsbaureihen N-EUPEX DS, ELPEX-B, ELPEX-S und ELPEX sind überlastwerfend. Das Elastomerelement dieser Kupplungen wird bei unzulässiger Überlast zerstört, ohne dass Metallteile geschädigt werden.

Diese Kupplungsbaureihen werden "durchschlagend" genannt. Diese durchschlagenden Bauarten können mit einer sogenannten "Fail Safe Device" ausgeführt werden. Dieses zusätzliche Bauteil erlaubt den Notbetrieb auch nachdem das Gummielement der Kupplung vollständig zerstört ist.

Prüfung Welle-Nabe-Verbindung

Die Drehmomente, die in den Tabellen der Leistungsdaten der Kupplungsbaureihen angegeben sind, gelten nicht zwangsläufig für die Welle-Nabe-Verbindung. Abhängig von der Welle-Nabe-Verbindung ist ein Gestaltfestigkeitsnachweis erforderlich. Flender empfiehlt den Gestaltfestigkeitsnachweis mit Berechnungsmethoden nach dem aktuellen Stand der Technik durchzuführen.

Passungsempfehlungen zur Welle-Nabe-Verbindung sind im **Anhang** angegeben.

Die Kupplungsnabe wird häufig bündig zur Wellenstirnfläche aufgesetzt. Bei vorstehender Welle ist die Kollision zu anderen Kupplungsteilen zu prüfen. Bei zurückstehender Welle ist neben der Tragfähigkeit der Welle-Nabe-Verbindung die korrekte Positionierung der Nabe sicherzustellen. Rückstellkräfte können bei nicht ausreichender tragender Nabelänge zu Kippbewegungen und damit zu Verschleiß und zu Lösen der Axialsicherung führen. Weiterhin ist die Position der Stellschraube zu beachten, die auf ausreichend Wellen- bzw. Passfedermaterial aufzusetzen ist.

Welle-Nabe-Verbindung	Vorschlag Berechnungsmethode
Passfederverbindung nach DIN 6885-1	DIN 6892
Schrumpfsitz	DIN 7190
Kerbverzahnung nach DIN 5480	
Geschraubte Flanschverbindung	VDI 2230
Flanschverbindung mit Passschrauben	

Prüfung Tieftemperatur und chemisch aggressive Umgebung

Die minimal zulässige Kupplungstemperatur ist in der Tabelle Temperaturfaktor FT angegeben. Bei chemisch aggressiver Umgebung ist Rücksprache erforderlich.

MERKMALE DER STANDARDAUSFÜHRUNG



Kupplungen	Merkmale der Standardausführung
Alle Kupplungsbaureihen außer ARPEX Klemmnaben und FLUDEX mit Nut nach ASME B17.1	Bohrungstoleranz H7
N-ARPEX Klemmnaben und ARPEX Klemmnaben	Bohrungstoleranz H6
FLUDEX Kupplungen mit Nut nach ASME B17.1	Hohlwellen: Bohrungstoleranz K7 sonstige Teile: Bohrungstoleranz M7
Alle Kupplungsbaureihen mit Bohrungsdurchmesser imperial	Passfedernut nach ASME B17.1
Bohrungsdurchmesser metrisch bei den Kupplungsbaureihen ZAPEX, N-ARPEX und ARPEX sowie Kupplungsna ben mit angesetzten Brems scheiben oder Brems trommeln der Baureihen N-EUPEX und RUPEX	Passfedernut nach DIN 6885-1 Nutbreite P9
Bohrungsdurchmesser metrisch bei den Kupplungsbaureihen N-EUPEX, RUPEX, N-BIPEX, ELPEX-S, ELPEX-B, ELPEX, FLUDEX	Passfedernut nach DIN 6885-1 Nutbreite JS9
Alle Kupplungsbaureihen außer FLUDEX	Axialsicherung durch Stellschraube
Kupplungsbaureihe FLUDEX	Axialsicherung durch Stellschraube oder Endscheibe
Alle Kupplungsbaureihen	Wuchtung nach Halb-Passfeder-Vereinbarung
Kupplungsbaureihen ZAPEX, N-ARPEX, ARPEX, N-EUPEX, RUPEX, N-BIPEX, ELPEX-S, ELPEX-B und ELPEX	Wuchtgüte G16
Kupplungsbaureihe FLUDEX	Wuchtgüte G6,3
Alle Baureihen	ohne Farbanstrich
Alle Baureihen	Konservierung mit Emulsionsreiniger
FLUDEX Kupplungen	Schmelzsicherung 140 °C

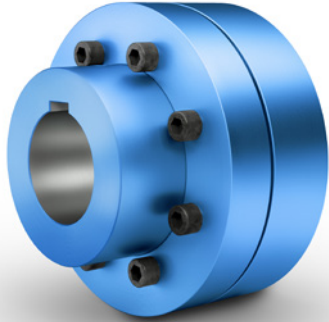
Konfigurator

Die Artikelnummer kann mit Hilfe des Konfigurators ermittelt werden. In einem Produktkonfigurator kann die Kupplung ausgewählt und durch Auswahlmenüs beschrieben werden.

Hier können Sie die Kupplung über "Konfigurieren" (technische Auswahl) oder "Direkt auswahl" (Artikel-Nr.) auswählen.

Den Konfigurator finden Sie unter flender.com.

ELASTISCHE KUPPLUNGEN – BAUREIHEN N-EUPEX, N-EUPEX DS

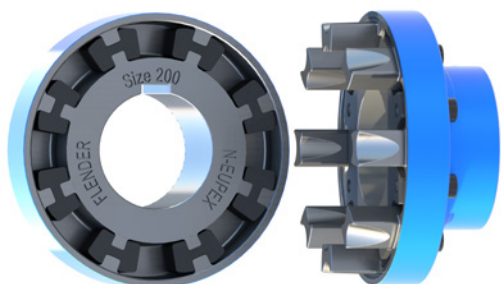


Allgemeines	7/2
Nutzen	7/2
Anwendungsbereich	7/2
Aufbau und Ausführungen	7/3
Baukastenprinzip der N-EUPEX Bauarten	7/5
Technische Daten Baureihe N-EUPEX	7/8
Zuordnung der N-EUPEX Baugrößen zu IEC Normmotoren	7/10
Bauart A für einfachen Elastomerpaketaustausch	7/11
Bauart B	7/12
Bauart B mit Spannelementen	7/13
Bauart DK bei großer Verlagerung mit einfachem Ein- und Ausbau	7/14
Bauart DKS	7/15
Bauart H	7/16
Bauart D für einfachen Elastomerpaketaustausch	7/18
Bauart E	7/20
Bauart P mit Bremstrommel	7/22
Bauart O mit Bremstrommel	7/24
Bauart DBDR mit Bremsscheibe	7/26
Bauart ABD mit Bremsscheibe	7/28
Bauart ERN mit Rutscheinheit	7/29
Baureihe N-EUPEX DS	7/31
Allgemeines	7/31
Technische Daten Baureihe N-EUPEX DS	7/31
Bauart ADS für einfachen Elastomerpaketaustausch	7/32
Bauart BDS	7/33
Bauart HDS	7/34
Ersatz- und Verschleißteile	7/36

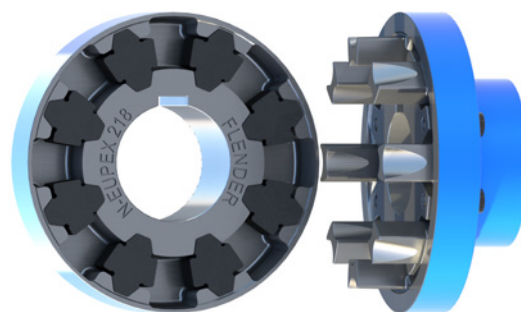


N-EUPEX
FLENDER

ALLGEMEINES



N-EUPEX als überlasthaltende, durchschlagsichere Baureihe



N-EUPEX DS als überlastwerfende, durchschlagende Baureihe

N-EUPEX und N-EUPEX DS Nockenkupplungen verbinden Maschinenwellen. Sie gleichen Wellenversatz aus, wobei nur geringe Rückstellkräfte erzeugt werden. Das Drehmoment wird über Elastomerpakete geleitet; damit besitzt die Kupplung die typisch gummielastischen Eigenschaften.

Die N-EUPEX Kupplung ist überlasthaltend. Im Gegensatz dazu ist die Baureihe N-EUPEX DS so konzipiert, dass die Elastomerpakete bei Überlast oder fortgeschrittenem Verschleiß zerstört werden. Die Metallteile der N-EUPEX DS können dann ohne Kontakt frei gegeneinander rotieren.

Nutzen

Die N-EUPEX Kupplung ist nach dem Baukastenprinzip konstruiert und sehr einfach aufgebaut. Den jeweiligen Anforderungen entsprechend werden die N-EUPEX Bauarten aus Baugruppen zusammengestellt. Montiert wird die Kupplung durch unkompliziertes Zusammenstecken der Kupplungshälften. Der Verschleiß beschränkt sich auf die Elastomerpakete, die bei Ende der Gebrauchsdauer auszutauschen sind.

Anwendungsbereich

Die N-EUPEX Kupplung ist im Katalogstandard in 23 Baugrößen mit Nenndrehmomenten von 28 Nm bis 71000 Nm verfügbar. Die Kupplung kann für Umgebungstemperaturen von -30 °C bis +80 °C eingesetzt werden. Durch Verwendung alternativer Elastomerpakete kann die Umgebungstemperatur von -50 °C bis +100 °C zugelassen werden.

Häufig wird die Kupplung verwendet, um den Motor mit der Getriebeeingangswelle zu verbinden. Die Kupplung ist besonders für Antriebe mit gleichmäßiger bis mittlerer dynamischer Belastung geeignet.




Kupplungen geeignet für Verwendung in explosionsgefährdeten Bereichen.

Konform mit der aktuellen ATEX Richtlinie für:

CE  II 2G Ex h IIC T6 ... T4 Gb X

 II 2D Ex h IIIC T85 °C ... 110 °C Db X

 I M2 Ex h Mb X

Abhängig von der Bauart können die Elastomerpakete gewechselt werden, ohne die gekuppelten Maschinen zu verschieben.

Die Kupplungsteile sind ab Lager, zumeist fertigbearbeitet, d. h. mit Fertigbohrung, Nut, Stellschraube und Wuchtung, kurzfristig verfügbar.

Anwendungsbeispiele sind Pumpenantriebe, Lüfterantriebe oder Kranfahrwerke. Weiterhin wird die N-EUPEX Kupplung als Anbaukupplung unter anderem an FLUDEX Strömungskupplungen oder ARPEX AKR Sicherheitskupplungen eingesetzt. Bei Antrieben mit Dieselmotor ist die N-EUPEX Kupplung für Arbeitsmaschinen mit geringem Massenträgheitsmoment geeignet. Bei Dieselmotorantrieben sollte durch Messungen oder Drehschwingungsrechnungen die tatsächliche dynamische Kupplungsbelastung geprüft werden.

Aufbau und Ausführungen

Die N-EUPEX und N-EUPEX DS Kupplung besteht aus zwei Kupplungshälften, die auf die Maschinenwellen aufgesetzt werden. Die Kupplungsteile werden durch Elastomerpakete formschlüssig verbunden. Bei der zweiteiligen Kupplungsausführung ist der Austausch der Elastomerpakete nur möglich, wenn eine der gekoppelten Maschinen verschoben wird.

Bei den dreiteiligen Bauarten kann der geschraubte Nockenring gelöst und verschoben werden, so dass der Paketwechsel ohne Verschieben der gekoppelten Maschinen möglich ist.

Elastomerpaket der N-EUPEX Baureihe

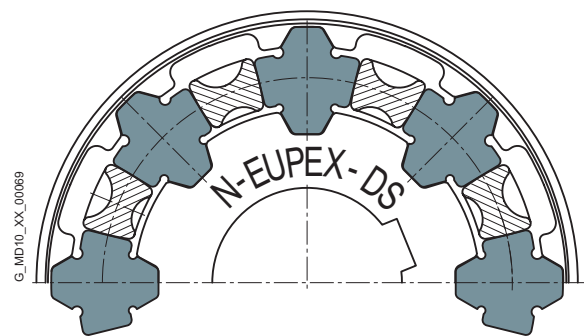
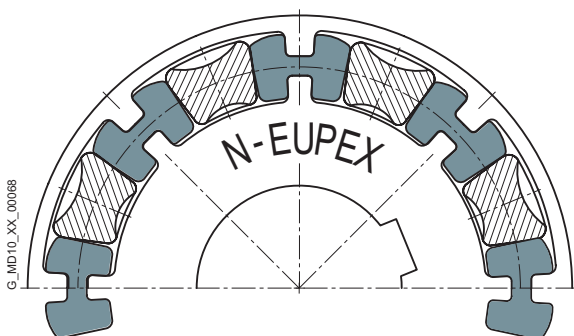


Die Pakete der N-EUPEX Kupplung werden druckbeansprucht. Es ergibt sich eine progressive Drehfedercharakteristik. Bei Zerstörung der Pakete findet Metallkontakt der Nabenteile statt. Dadurch wird das Drehmoment für einen kurzen Zeitraum als "Notlaufeigenschaft" weiterhin übertragen.

Elastomerpaket der N-EUPEX DS Baureihe



Die Pakete der N-EUPEX DS Baureihe werden druck- und biegebeansprucht. Charakteristisch ist eine lineare Drehfederkennlinie. Bei Zerstörung der Pakete drehen sich die Metallteile ohne Kontakt gegeneinander, die Kraftübertragung ist getrennt. Durch den Einbau neuer Pakete ist die Kupplung wieder verwendungsfähig. Die überlastverfende Eigenschaft der N-EUPEX DS Baureihe wird z. B. bei besonders empfindlichen Maschinen gefordert.



ALLGEMEINES

Werkstoffe

Alle Kupplungsteile wie Nockenteile, Taschenteile, Zwischenstücke, Naben- und Anbauteile werden aus hochwertigem Gusseisen mit Lamellen- oder Kugelgraphit oder aus Stahl gefertigt. Das Hülsenrohr der Zwischenstücke der Bauart DK ist aus Aluminium.

Paketwerkstoffe

Werkstoff / Beschreibung	Härtegrad	Kennzeichnung	Einsatztemperatur
Baureihe N-EUPEX			
NBR Standardausführung	80 ShoreA	Paket schwarz mit blauem Streifen	-30 °C ... +80 °C
NBR elektrisch isolierend	80 ShoreA	Paket grün	-30 °C ... +80 °C
NBR weich	65 ShoreA	Paket schwarz mit grünem Streifen	-30 °C ... +80 °C
HP (TPU) (Gr. 80 bis 280)	97 ShoreA	Paket blau	-50 °C ... +80 °C
HP (NBR) (Gr. 315 bis 710)	90 ShoreA	Paket schwarz, gewebeverstärkt	-30 °C ... +80 °C
HP (NBR) (Gr. 58 bis 68)	90 ShoreA	Paket schwarz mit magenta Streifen	-30 °C ... +80 °C
NBR normal spielarm	80 ShoreA	Paket schwarz mit gelbem Streifen	-30 °C ... +80 °C
NBR weich spielarm	65 ShoreA	Paket schwarz mit weißem Streifen	-30 °C ... +80 °C
NR für Tieftemperatur	80 ShoreA	Paket schwarz mit orangem Streifen	-50 °C ... +50 °C
HNBR Hochtemperatur	80 ShoreA	Paket schwarz mit rotem Streifen	-10 °C ... +100 °C
Bauart N-EUPEX DK/DKS			
HP (TPU) (Gr. 80 bis 280)	97 ShoreA	Paket blau	-50 °C ... +80 °C
HP (NBR) (Gr. 68)	90 ShoreA	Paket schwarz mit magenta Streifen	-30 °C ... +80 °C
Baureihe N-EUPEX DS			
NBR hart	90 ShoreA	Paket schwarz	-30 °C ... +80 °C

In den Technischen Daten sind die Paketausführungen NBR spielarm, NR Tieftemperatur und HNBR Hochtemperatur nicht aufgeführt. Technische Daten, Preise und Artikelnummern unter www.flender.com

Standardbauarten der Nockenkupplung N-EUPEX und N-EUPEX DS

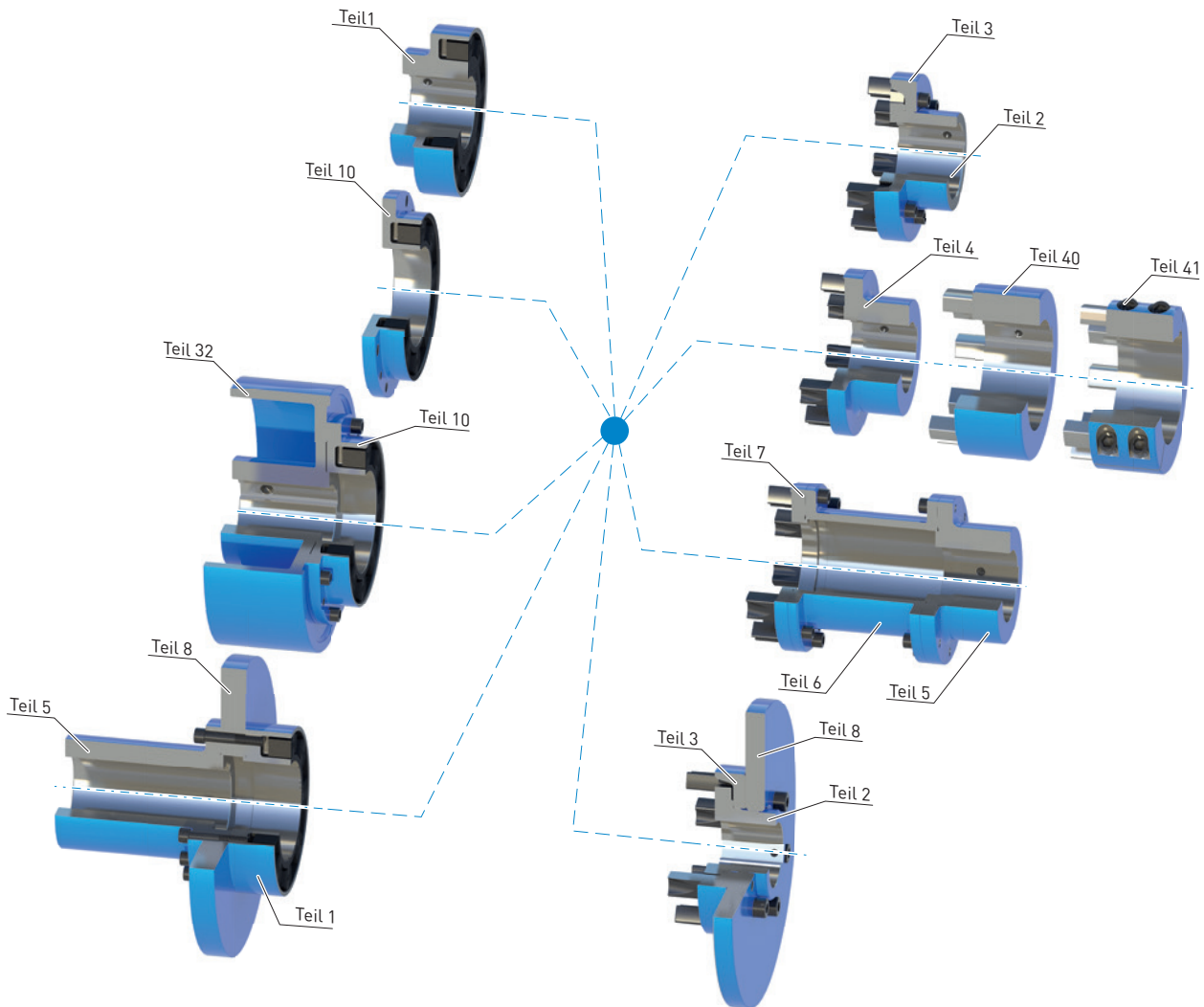
Bauart	Beschreibung
A	Durchschlagsicher, 3-teilig
B	Durchschlagsicher, 2-teilig
D	Durchschlagsicher, 3-teilig, in Flanschausführung
E	Durchschlagsicher, 2-teilig, in Flanschausführung
DK	Durchschlagsicher, doppelkardanisch, mit Zwischenstück
DKS	Durchschlagsicher, doppelkardanisch, kurzbauend
H	Durchschlagsicher, mit Zwischenstück
P	Durchschlagsicher, 3-teilig, mit Bremstrommel
O	Durchschlagsicher, 2-teilig, mit Bremstrommel
DBDR	Durchschlagsicher, 3-teilig, mit Bremsscheibe, Bremsscheibe radial demontierbar
ABD	Durchschlagsicher, 3-teilig, mit Bremsscheibe
ERN	Durchschlagsicher, 2-teilig, mit Rutscheinheit
ADS	Durchschlagend, 3-teilig
BDS	Durchschlagend, 2-teilig
HDS	Durchschlagend, mit Zwischenstück

Sonderbauarten der Nockenkupplung N-EUPEX auf Anfrage

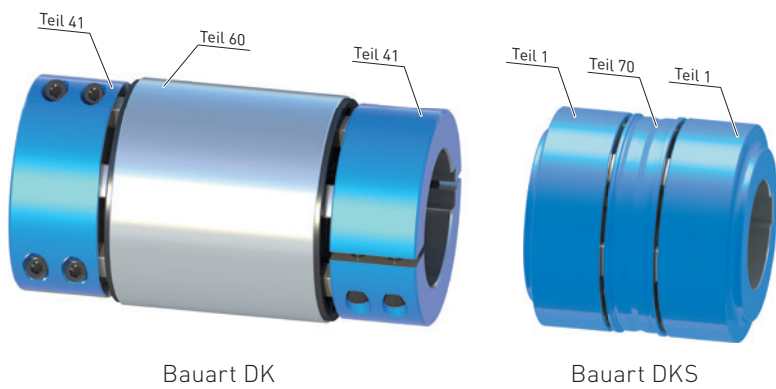
Bauart	Beschreibung
AT	Durchschlagsicher, 3-teilig, mit Taper-Spannbuchse
BT	Durchschlagsicher, 2-teilig, mit Taper-Spannbuchse
F	Durchschlagsicher, 3-teilig, mit Zwischenwelle
G	Durchschlagsicher, 2-teilig, mit Zwischenwelle
K	Durchschlagsicher, 3-teilig, mit Bremstrommel nach Kundenwunsch
L	Durchschlagsicher, 2-teilig, mit Bremstrommel nach Kundenwunsch
M	Durchschlagsicher, 2-teilig, mit Flanschabmessungen nach SAE J620d
DBD	Durchschlagsicher, 3-teilig, mit Bremsscheibe
EBD	Durchschlagsicher, 2-teilig, mit Bremsscheibe

Weitere applikationsbezogene Kupplungsbauarten sind verfügbar, Maßblätter und Informationen dazu auf Anfrage.

Baukastenprinzip der N-EUPEX Bauarten



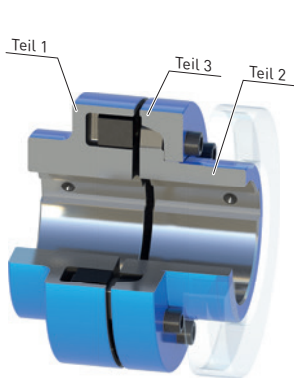
N-EUPEX DK/DKS



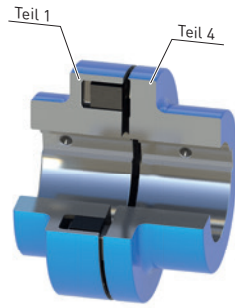
Bei größeren Radialversätzen können ergänzend zum Baukastensystem doppelkardanische N-EUPEX Kupplungen geliefert werden. Das Zwischenstück (Teil 60 bzw. 70) wird mit Hilfe der N-EUPEX Elastomerelemente zentriert. Auftretender Radialversatz zwischen den Wellenenden wird bei diesen zweigelenkigen Ausführungen durch einen entsprechenden Neigungswinkel in den Elastomergelenken ausgeglichen. Bei der Bauart DK ermöglichen die geteilten Naben (Teil 41) aus Stahl dabei eine einfache Montage. Die Bauart DKS zeichnet sich durch einen geringen Wellenabstand aus.

ALLGEMEINES

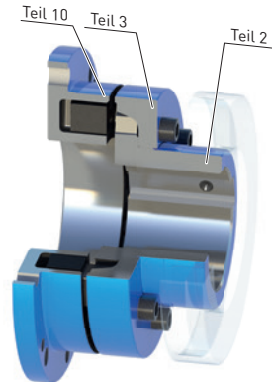
Bauarten N-EUPEX



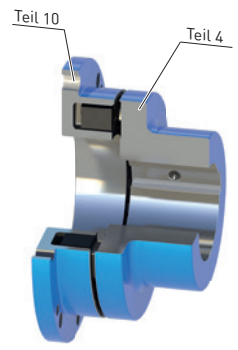
Bauarten A und ADS



Bauarten B und BDS

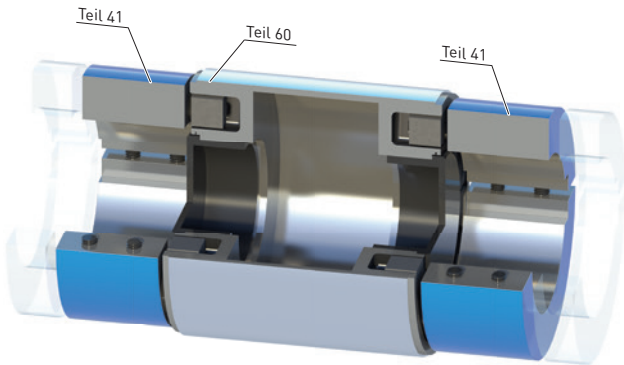


Bauart D

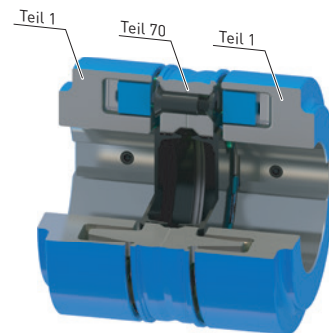


Bauart E

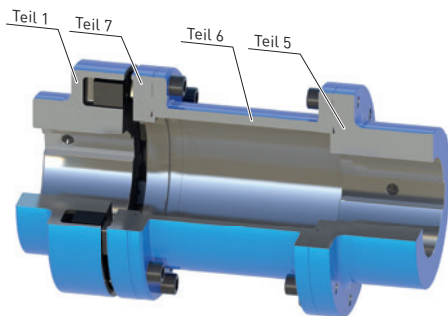
Bauarten N-EUPEX mit Zwischenstück



Bauart DK

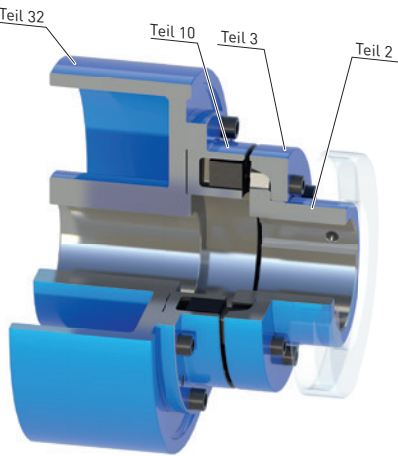


Bauart DKS

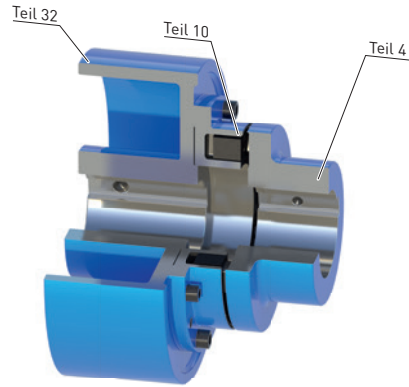


Bauarten H und HDS

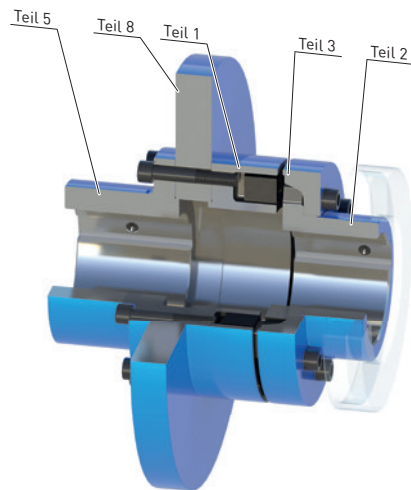
Bauarten N-EUPEX mit Bremsscheibe bzw. Bremstrommel



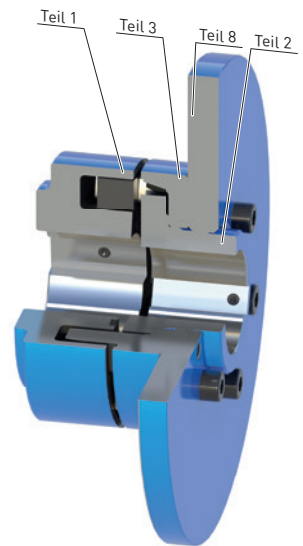
Bauart P



Bauart O

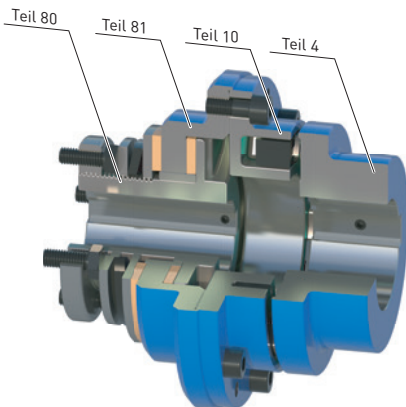


Bauart DBDR



Bauart ABD

Bauart N-EUPEX mit Dehmomentbegrenzung



Bauart ERN

Hinweis

- Weitere applikationsbezogene Kupplungsbauarten sind verfügbar. Maßblätter und Informationen dazu auf Anfrage.

ALLGEMEINES

Technische Daten Baureihe N-EUPEX

Leistungsdaten der Baureihe N-EUPEX (Eingelenkkupplung)										
Baugröße	Nenn Drehmoment für Paketausführung			Maximaldrehmoment		Drehfedersteife bei 50 % Auslastung für Paketausführung			Zulässiger Wellenversatz bei Drehzahl ¹⁾ $n = 1500 \text{ min}^{-1}$	
	65 ShoreA T_{KN} Nm	80 ShoreA T_{KN} Nm	HP ²⁾ T_{KN} Nm	65 ShoreA T_{Kmax} Nm	80 ShoreA / HP T_{Kmax} Nm	65 ShoreA $C_{Tdyn 50\%}$ kNm/rad	80 ShoreA $C_{Tdyn 50\%}$ kNm/rad	HP $C_{Tdyn 50\%}$ kNm/rad	Radial ΔK_r mm	Winkel ΔK_w °
58	12	28	34	36	85	0,22	0,75	1,51	0,2	0,15
68	23	48	58	69	145	0,42	1,26	2,79	0,2	0,15
80	40	85	120	120	300	1,13	3,21	14,2	0,2	0,12
95	69	140	200	207	500	1,77	5,32	23,1	0,2	0,12
110	110	225	325	330	812	2,70	8,15	36,1	0,2	0,10
125	165	345	490	495	1225	4,0	12,3	53,6	0,25	0,10
140	250	500	700	750	1750	6,0	18	77,8	0,25	0,10
160	385	840	1200	1150	3000	12,2	39,4	162	0,3	0,10
180	600	1250	1750	1800	4375	20,6	63,6	270	0,3	0,10
200	935	1950	2650	2800	6625	34,2	106,8	426	0,3	0,09
225	1380	2300	3400	4150	8500	52	131	619	0,35	0,09
250	1930	3900	5500	5800	13750	73	221	927	0,35	0,08
280	2700	5500	7400	8100	18500	103	313	1261	0,4	0,08
315	3850	7100	9350	11550	23375	186	472	1130	0,4	0,08
350	5335	10800	13000	16000	32500	255	708	1450	0,5	0,08
400	7150	14000	18000	21450	45000	343	997	2250	0,5	0,08
440	9350	19000	25000	28050	62500	427	1280	3200	0,6	0,08
480	11550	25100	33000	34650	82500	550	1781	4100	0,6	0,07
520	14630	32400	42000	43890	105000	650	2124	4800	0,65	0,07
560	20130	39000	50600	60390	126500	1095	3119	7600	0,65	0,07
610	26400	49000	63800	79200	159500	1422	3873	9400	0,75	0,07
660	33990	63000	79000	101970	197500	1799	4834	11300	0,8	0,07
710	42900	71000	93500	128700	233750	2339	5608	13400	0,9	0,07

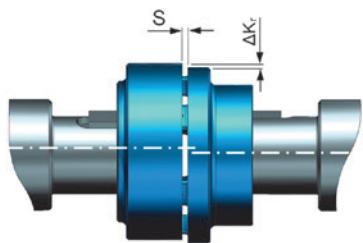
Für das Kupplungsdauerwechselfeldmoment gilt:

$$T_{KW} = 0,15 \cdot T_{KN}, \text{ wobei } T_N > T_W \text{ einzuhalten ist.}$$

N-EUPEX Wellenabstand S und Radialversatz ΔK_r

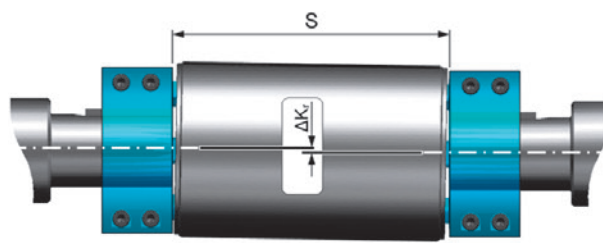
N-EUPEX (Eingelenkkupplung)

Radialversatz ΔK_r und Winkelversatz ΔK_w sowie Spaltmaßänderungen ΔS werden in einem Elastomergelenk ausgeglichen. Werte für ΔS sind den jeweiligen Bauartenauswahltabellen zu entnehmen.



N-EUPEX DK/DKS (Zweigelgenkkupplung)

Radialversatz ΔK_r und Winkelversatz ΔK_w sowie Spaltmaßänderungen ΔS werden in zwei Elastomergelenken ausgeglichen. Werte für ΔS sind den entsprechenden Bauartenauswahltabellen zu entnehmen.



¹⁾ Es ist die Maximaldrehzahl der jeweiligen Bauart zu beachten. Weitergehende Hinweise zum zulässigen Wellenversatz sind der Betriebsanleitung zu entnehmen.

²⁾ Für die Größen 80 bis 280 ist bei höheren Temperaturen der Temperaturfaktor FT entsprechend der Tabelle auf Seite E/19 im Kapitel Einführung zu berücksichtigen.

Leistungsdaten der Bauarten N-EUPEX DK/DKS (Zweigelchenkupplung)										
Baugröße	Nennrehmoment		Drehfedersteife bei 50 % Auslastung für Paketausführung	Zulässiger Wellenversatz bei Drehzahl ¹⁾ n = 1500 min ⁻¹					Winkel ²⁾	
	HP T _{KN} Nm	HP T _{Kmax} Nm		Radial Bauart DK		Bauart DKS				
			HP C _{Tdyn 50 %} kNm/rad	S=100 mm ΔK _{r 100} mm	S=140 mm ΔK _{r 140} mm	S=180 mm ΔK _{r 180} mm	S=200 mm ΔK _{r 200} mm	S=250 mm ΔK _{r 250} mm	ΔK _r mm	ΔK _w °
68	48	120	1,18	1,2	-	-	-	-	-	0,15
80	85	212	5,6	1,2	1,7	-	-	-	0,5	0,12
95	140	350	9	1,1	1,6	-	-	-	0,5	0,12
110	225	562	14	1,1	1,5	2,1	-	-	0,6	0,10
125	345	862	21	1,0	1,5	2,0	2,3	-	0,6	0,10
140	500	1250	31	1,0	1,4	1,8	2,1	2,7	0,7	0,10
160	840	2100	63	-	1,3	1,8	2,1	2,7	0,7	0,10
180	1250	3125	107	-	1,3	1,8	2,0	2,6	0,7	0,10
200	1950	4875	170	-	1,2	1,7	2,0	2,6	0,8	0,09
225	2300	5750	240	-	-	1,7	1,9	2,6	0,9	0,09
250	3900	9750	370	-	-	-	-	-	1,1	0,08
280	5500	13750	525	-	-	-	-	-	1,1	0,08

Für das Kupplungsdauerwechselfeldmoment gilt:
 $T_{KW} = 0,15 \cdot T_{KN}$, wobei $T_N > T_W$ einzuhalten ist.

Drehfedersteifigkeit und Dämpfung (Ein- bzw. Zweigelchenkupplung)

Die in den vorstehenden Tabellen angegebenen Werte gelten für eine Auslastung von 50 %, eine Anregungsamplitude von 10 % T_{KN} mit der Frequenz 10 Hz und einer Umgebungstemperatur von 20 °C. Die dynamische Drehfedersteife ist belastungsabhängig und steigt mit zunehmender Auslastung. In der folgenden Tabelle sind die Korrekturfaktoren für unterschiedliche Nennbelastungen angegeben.

$$C_{Tdyn} = C_{Tdyn 50 \%} \cdot FKC$$

	Auslastung T_N / T_{KN}						
	20 %	40 %	50 %	60 %	70 %	80 %	100 %
Korrekturfaktor FKC							
65/80 ShoreA HP (Gr. 58-68, 315-710)	0,50	0,82	1,00	1,20	1,40	1,63	2,10
HP (Größe 80 - 280)	0,55	0,85	1,00	1,14	1,29	1,42	1,69

Die verhältnismäßige Dämpfung beträgt $\Psi = 1,4$ für die 65/80 ShoreA Pakete und $\Psi = 1,2$ für die HP-Pakete

Die Drehfedersteifigkeit und Dämpfung sind weiterhin abhängig von der Umgebungstemperatur und der Frequenz und Amplitude der Drehschwingungsanregung. Genauere Drehfedersteifigkeits- und Dämpfungskennwerte auf Anfrage.

Durch Herstellprozess sowie Alterung der Elastomere beträgt die Toleranz für die dynamische Steifigkeit ± 20 %.

Zulässiger Wellenversatz (Ein- bzw. Zweigelchenkupplung)

Der zulässige Wellenversatz ist abhängig von der Betriebsdrehzahl. Mit steigender Drehzahl sind geringere Wellenversatzwerte zulässig. In der folgenden Tabelle sind die Korrekturfaktoren für unterschiedliche Drehzahlen angegeben.

Es ist die Maximaldrehzahl der jeweiligen Kupplungsgröße zu beachten!

$$\Delta K_{zul} = \Delta K_{1500} \cdot FKV$$

	Drehzahl in min ⁻¹			
	500	1000	1500	3000
Korrekturfaktor FKV	1,7	1,2	1,0	0,7

Bei Montage sind das maximale Spaltmaß mit $S_{max.} = S + \Delta S$ und das minimale Spaltmaß mit $S_{min.} = S - \Delta S$ zulässig.

Der Wellenversatz ΔK_r und ΔK_w darf gleichzeitig auftreten.

¹⁾ Es ist die Maximaldrehzahl der jeweiligen Bauart zu beachten. Weitergehende Hinweise zum zulässigen Wellenversatz sind der Betriebsanleitung zu entnehmen.

²⁾ Der Winkelversatz ΔK_w bezieht sich auf die zusätzliche maximale Neigung der Wellenachsen.

ALLGEMEINES

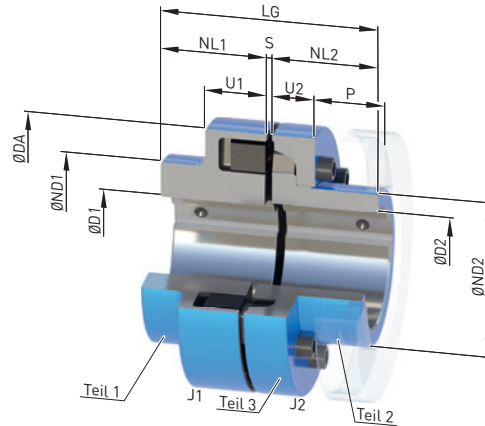
Zuordnung der N-EUPEX Baugrößen zu IEC Normmotoren (gewählter Betriebsfaktor = 1,25) ¹⁾

Drehstrom- motor Baugröße	Motorleistung bei ≈ 3000 min ⁻¹		Motorleistung bei ≈ 1500 min ⁻¹		Motorleistung bei ≈ 1000 min ⁻¹		Motorleistung bei ≈ 750 min ⁻¹		DE (AS1)-Wellenende D × E nach IEC	
	P_M kW	N-EUPEX Baugröße	P_M kW	N-EUPEX Baugröße	P_M kW	N-EUPEX Baugröße	P_M kW	N-EUPEX Baugröße	D mm	E mm
56	0,09	58	0,06	58					9	20
56	0,12	58	0,09	58					9	20
63	0,18	58	0,12	58					11	23
63	0,25	58	0,18	58					11	23
71	0,37	58	0,25	58					14	30
71	0,55	58	0,37	58					14	30
80	0,75	58	0,55	58	0,37	58			19	40
80	1,1	58	0,75	58	0,55	58			19	40
90 S	1,5	58	1,1	58	0,75	58			24	50
90 L	2,2	58	1,5	58	1,1	58			24	50
100 L	3	68	2,2	68	1,5	68	0,75	68	28	60
100 L			3	68			1,1	68	28	60
112 M	4	68	4	68	2,2	68	1,5	68	28	60
132 S	5,5	80	5,5	80	3	80	2,2	80	38	80
132 S	7,5	80							38	80
132 M			7,5	80	4	80	3	80	38	80
132 M					5,5	80			38	80
160 M	11	80	11	95	7,5	95	4	80	42	110
160 M	15	80					5,5	95	42	110
160 L	18,5	80	15	95	11	95	7,5	95	42	110
180 M	22	95	18,5	110					48	110
180 L			22	110	15	110	11	110	48	110
200 L	30	110	30	125	18,5	110	15	125	55	110
200 L	37	110			22	125			55	110
225 S									55	110
225 S			37	125			18,5	125	60	140
225 M	45	110							55	110
225 M			45	140	30	140	22	140	60	140
250 M	55	125							60	140
250 M			55	140	37	140	30	140	65	140
280 S	75	140							65	140
280 S			75	180	45	180	37	180	75	140
280 M	90	140							65	140
280 M			90	180	55	180	45	180	75	140
315 S	110	140							65	140
315 S			110	180	75	180	55	180	80	170
315 M	132	160							65	140
315 M			132	180	90	180	75	180	80	170
315 L	160	160							65	140
315 L	200	160							65	140
315 L			160	200	110	200	90	200	80	170
315 L			200	200	132	200	110	200	80	170
315 L					160	200	132	225	85	170
315	250	180							65	140
315	315	200							65	140
315			250	225	200	250			85	170
355	355	200							75	140
355	400	200							75	140
355	500	225							75	140

¹⁾ Leistungen P_M der IEC-Motoren und zugeordneten N-EUPEX Kupplungen (80 ShoreA)

BAUART A

für einfachen Elastomerpaketaustausch



Baugröße	Nennrehmoment Paket- ausführung 80 ShoreA T_{KN}	Drehzahl n_{Kmax}	Maße in mm														Massen- trägheits- moment J_1/J_2	Artikel-Nr. ¹⁾	Gewicht m
			Bohrung mit Nut nach DIN 6885-1		DA	ND1 ²⁾	ND2	NL1/ NL2	S	ΔS	U1	U2	P	LG					
			D1 min.	D2 max.											D1 min.	D2 max.			
110	225	6300	-	55	-	45	110	86	60,5	40	3	1,0	34	20	33	83	0,002	2LC0170-4AB	2,7
125	345	6100	-	60	-	55	125	100	73,5	50	3	1,0	36	23	38	103	0,004	2LC0170-5AB	4,2
140	500	5800	-	65	-	60	140	100	80,5	55	3	1,0	34	28	43	113	0,007	2LC0170-6AB	5,6
160	840	5100	-	70	-	70	160	108	93,5	60	4	2,0	39	28	47	124	0,013	2LC0170-7AB	7,8
180	1250	4500	-	80	-	80	180	125	106	70	4	2,0	42	30	50	144	0,023	2LC0170-8AB	11
200	1950	4000	-	85	-	90	200	140	119	80	4	2,0	47	32	53	164	0,04	2LC0171-0AB	16
225	2300	3600	-	90	-	100	225	150	135	90	4	2,0	52	38	61	184	0,07	2LC0171-1AB	23
250	3900	3300	46	100	-	115	250	165	153	100	5,5	2,5	60	42	69	205,5	0,13	2LC0171-2AB	32
280	5500	3000	49	110	54	125	280	180	168	110	5,5	2,5	65	42	73	225,5	0,20	2LC0171-3AB	42
315	7100	2600	49	120	45	145	315	200	196	125	5,5	2,5	70	47	78	255,5	0,37	2LC0171-4AB	61
350	10800	2400	61	140	60	165	350	230	226	140	5,5	2,5	74	51	83	285,5	0,64	2LC0171-5AB	85
400	14000	2000	66	150	65	180	400	250	246	160	5,5	2,5	78	56	88	325,5	1,1	2LC0171-6AB	119
440	19000	1900	80	160	80	190	440	265	261	180	7,5	2,5	86	64	99	367,5	1,7	2LC0171-7AB	156
480	25100	1800	90	180	90	215	480	300	296	190	7,5	2,5	90	65	104	387,5	2,7	2LC0171-8AB	199
520	32400	1500	100	190	100	225	520	315	310	210	7,5	2,5	102	68	115	427,5	3,8	2LC0172-0AB	251
560	39000	1500	120	200	120	230	560	320	316	220	9	3,0	115	80	125	449	5,3	2LC0172-1AB	303
610	49000	1300	130	220	130	250	610	352	348	240	9	3,0	121	88	135	489	8,2	2LC0172-2AB	393
660	63000	1200	140	240	140	275	660	384	380	260	9	3,0	132	96	145	529	12,3	2LC0172-3AB	501
710	71000	1100	140	260	140	300	710	416	412	290	9	3,0	138	102	155	589	17,4	2LC0172-4AB	623

Konfigurierbare Varianten ¹⁾

- ØD1 Ohne Fertigbohrung
Mit Fertigbohrung
- ØD2 Ohne Fertigbohrung
Mit Fertigbohrung

Hinweise

- Gewichte und Massenträgheitsmomente gelten für maximale Bohrungen.

Bestellbeispiel

- N-EUPEX Kupplung A, Baugröße 200
- Teil 1: Bohrung D1 65H7 mm, mit Nut nach DIN 6885-1 und Stellschraube
- Teil 2: Bohrung D2 50H7 mm, mit Nut nach DIN 6885-1 und Stellschraube

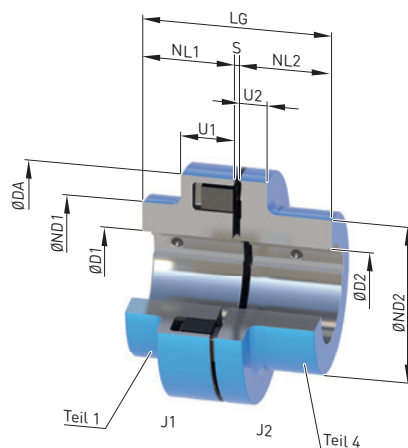
Artikel-Nr.: 2LC0171-0AB99-0AA0 L1F+M1C

¹⁾ Für das Ermitteln der kompletten Artikel-Nr. mit Angabe der Fertigbohrungsoptionen und – wenn erforderlich – weiteren Bestelloptionen nutzen Sie bitte unsere Konfiguratoren auf flander.com.

²⁾ Bei kleinen Bohrungen kann der Nabendurchmesser ND1 geringer sein.

➤ Klicken Sie auf die Artikel-Nr. zur Online-Konfiguration auf flander.com.

BAUART B



Baugröße	Nenn Drehmoment Paket- ausführung 80 ShoreA T_{KN}	Drehzahl n_{Kmax}	Maße in mm											Massen- trägheits- moment J_1/J_2	Artikel-Nr. ¹⁾	Gewicht m					
			Bohrung mit Nut nach DIN 6885-1							DA	ND1	ND2	NL1/ NL2				S	ΔS	U1	U2	LG
			D1	D2		Teil 40 ²⁾		J_1/J_2	kgm ²												
min.	max.	min.	max.	min.	max.	max.															
58	28	9000	-	22	-	25	32	58	58	40	20	3	1,0	20	8	43	0,0001	2LC0170-0AA	0,4		
68	48	8400	-	28	-	30	40	68	68	50	20	3	1,0	20	8	43	0,0002	2LC0170-1AA	0,6		
80	85	7200	-	38	-	42	48	80	80	68	30	3	1,0	30	10	63	0,0006	2LC0170-2AA	1,3		
95	140	6600	-	48	-	48	60	95	76	76	35	3	1,0	30	12	73	0,0012	2LC0170-3AA	1,8		
110	225	6300	-	55	-	55	70	110	86	86	40	3	1,0	34	14	83	0,0024	2LC0170-4AA	2,8		
125	345	6100	-	60	-	60	82	125	100	100	50	3	1,0	36	18	103	0,005	2LC0170-5AA	4,7		
140	500	5800	-	65	-	65	90	140	100	100	55	3	1,0	34	20	113	0,007	2LC0170-6AA	5,7		
160	840	5100	-	70	-	70	105	160	108	108	60	4	2,0	39	20	124	0,01	2LC0170-7AA	7,8		
180	1250	4500	-	80	-	80	120	180	125	125	70	4	2,0	42	20	144	0,02	2LC0170-8AA	12		
200	1950	4000	-	85	-	85	130	200	140	140	80	4	2,0	47	24	164	0,04	2LC0171-0AA	17		
225	2300	3600	-	90	-	90	150	225	150	150	90	4	2,0	52	18	184	0,06	2LC0171-1AA	23		
250	3900	3300	46	100	46	100	170	250	165	165	100	5,5	2,5	60	18	205,5	0,11	2LC0171-2AA	30		
280	5500	3000	49	110	54	110	190	280	180	180	110	5,5	2,5	65	20	225,5	0,18	2LC0171-3AA	41		

Konfigurierbare Varianten ¹⁾

- ØD1 Ohne Fertigbohrung
Mit Fertigbohrung
- ØD2 Ohne Fertigbohrung
Mit Fertigbohrung

Hinweise

- Gewichte und Massenträgheitsmomente gelten für maximale Bohrungen.

Bestellbeispiel

- N-EUPEX Kupplung B, Baugröße 95
- Teil 1: Bohrung D1 42H7 mm, mit Nut nach DIN 6885-1 und Stellschraube
- Teil 2: Bohrung D2 32H7 mm, mit Nut nach DIN 6885-1 und Stellschraube

Artikel-Nr.: 2LC0170-3AA99-0AA0 L0X+M0T

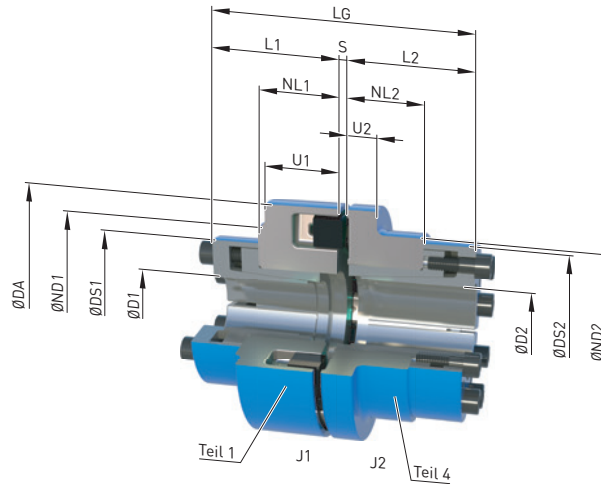
¹⁾ Für das Ermitteln der kompletten Artikel-Nr. mit Angabe der Fertigbohrungsoptionen und – wenn erforderlich – weiteren Bestelloptionen nutzen Sie bitte unsere Konfiguratoren auf [flender.com](https://www.flender.com).

²⁾ Ausführung mit Teil 40 (Jumbo-Nabe) auf Anfrage.

➤ Klicken Sie auf die Artikel-Nr. zur Online-Konfiguration auf [flender.com](https://www.flender.com).

BAUART B

mit Spannelementen



7

Baugröße	Nenn Drehmoment ²⁾ Paket- ausführung 80 ShoreA T_{KN} Nm	Dreh- zahl n_{Kmax} min ⁻¹	Maße in mm														Massen- trägheits- moment		Artikel-Nr. ¹⁾	Gewicht m kg
			Bohrung mit Nut nach DIN 6885-1		DA	ND1	ND2	NL1	NL2	S	ΔS +/-	DS1	DS2	L1	L2	LG	J_1 kgm ²	J_2 kgm ²		
80	85	7200	25	30	80	80	68	30	26	3	1,0	56	62	50	46	99	0,0007	0,0011	2LC0170-2BF	2,0
95	140	6600	30	38	95	95	76	30	31	3	1,0	62	72	50	51	104	0,0013	0,0012	2LC0170-3BF	2,7
110	225	6300	38	40	110	88	86	35	31	3	1,0	72	75	55	51	109	0,0027	0,0035	2LC0170-4BF	3,8
125	345	6100	40	48	125	125	100	35	46	3	1,0	75	87	55	71	129	0,0046	0,0062	2LC0170-5BF	5,9
140	500	5800	40	48	140	101	100	39	46	3	1,0	75	87	59	71	133	0,0067	0,0089	2LC0170-6BF	7,1
160	840	5100	55	55	160	108	108	52	52	4	2,0	98	98	77	77	158	0,013	0,014	2LC0170-7BF	10
180	1250	4500	65	65	180	125	125	52	52	4	2,0	111	111	77	77	158	0,021	0,024	2LC0170-8BF	13
200	1950	4000	70	75	200	140	140	62	62	4	2,0	119	126	93	93	190	0,039	0,047	2LC0171-0BF	19
225	2300	3600	75	75	225	150	150	63	63	4	2,0	126	126	94	94	192	0,064	0,063	2LC0171-1BF	24
250	3900	3300	85	85	250	165	165	70	70	5,5	2,5	137	137	101	101	207,5	0,11	0,10	2LC0171-2BF	32
280	5500	3000	85	85	280	180	180	77	77	5,5	2,5	137	137	108	108	221,5	0,18	0,16	2LC0171-3BF	43

Konfigurierbare Varianten ¹⁾

- ØD1 Mit Spannelement
- ØD2 Mit Spannelement

Hinweise

- Maße U1 und U2 siehe Bauart B auf Seite 7/12.
- Gewichte und Massenträgheitsmomente gelten für maximale Bohrungen.
- Empfohlene Wellentoleranzen h8 bis m6

Bestellbeispiel

- N-EUPEX Kupplung B mit Spannelement, Baugröße 95
- Teil 1: Bohrung D1 30 mm
empfohlene Wellentoleranzen h8 bis m6
- Teil 4: Bohrung D2 38 mm
empfohlene Wellentoleranzen h8 bis m6

Artikel-Nr.: 2LC0170-3BF99-0AA0 L0S+M0V

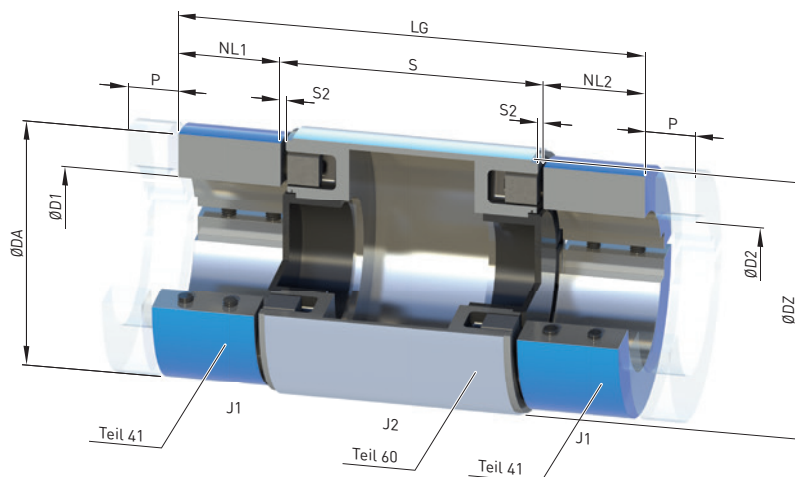
¹⁾ Für das Ermitteln der kompletten Artikel-Nr. mit Angabe der Größe des Spannelementes und – wenn erforderlich – weiteren Bestelloptionen nutzen Sie bitte unsere Konfiguratoren auf flender.com.

²⁾ Bei Verwendung von Spannelementen sind die maximal zulässigen Drehmomente der Spannelemente zu berücksichtigen. Bitte entnehmen Sie die entsprechenden Angaben aus unseren Konfiguratoren auf flender.com.

➤ Klicken Sie auf die Artikel-Nr. zur Online-Konfiguration auf flender.com.

BAUART DK

bei großer Verlagerung mit einfachem Ein- und Ausbau



Baugröße	Nenn Drehmoment Paketausführung HP T_{KN}	Drehzahl n_{Kmax}	Maße in mm											Massenträgheitsmoment		Artikel-Nr. ¹⁾	Gewicht m
			Bohrung mit Nut nach DIN 6885-1		DA	DZ	NL1/ NL2	Wellenabstände S ²⁾		ΔS	S2	P	LG	J_1	J_2		
			D1/D2	min.				max.	Vorzugsmaß								
68	48	5500	20	40	68	70	30	100		1	2	15	160	0,0004	0,0003	2LC0170-1BA	1,66
80	85	5300	25	48	80	86	34	100	140	1	2	16	168	0,001	0,001	2LC0170-2BA	2,64
95	140	5100	25	60	95	100	40	100	140	1	2	18	180	0,002	0,002	2LC0170-3BA	4,0
110	225	4800	30	70	110	120	45	100	140, 180	1	2	21	190	0,004	0,005	2LC0170-4BA	6,0
125	345	4600	30	82	125	130	50	140	100, 180, 200	1	2,5	24	240	0,008	0,007	2LC0170-5BA	8,2
140	500	4400	40	90	140	150	54	140	100, 180, 200, 250	1	2,5	26	248	0,013	0,014	2LC0170-6BA	11,8
160	840	4000	40	105	160	170	70	140	180, 200, 250	1,5	3	30	280	0,030	0,024	2LC0170-7BA	18,3
180	1250	3700	40	120	180	190	75	180	140, 200, 250	1,5	3	32	330	0,051	0,043	2LC0170-8BA	24,8
200	1950	3400	45	130	200	210	80	180	140, 200, 250	1,5	3,5	35	340	0,085	0,069	2LC0171-0BA	33,7
225	2300	3000	45	150	225	240	90	180	200, 250	1,5	3,5	39	360	0,152	0,123	2LC0171-1BA	46,9

Konfigurierbare Varianten ¹⁾

- ØD1 Mit Fertigbohrung
- ØD2 Mit Fertigbohrung

Hinweise

- Die Gesamtlänge, Gewichte und Massenträgheitsmomente gelten für maximale Bohrungen und Wellenabstände entsprechend Vorzugsmaß.
- Empfohlene Wellentoleranzen j6 bis p6
- Eine Kombination von Teil 60 mit anderen Nockenteilen als Teil 41 ist nicht zulässig.

Bestellbeispiel

- N-EUPEX Kupplung DK, Baugröße 95, S = 100 mm
- Teil 41-1: Bohrung D1 42 mm, mit Nut nach DIN 6885-1, empfohlene Wellentoleranzen j6 bis p6
- Teil 41-2: Bohrung D1 32 mm, mit Nut nach DIN 6885-1, empfohlene Wellentoleranzen j6 bis p6

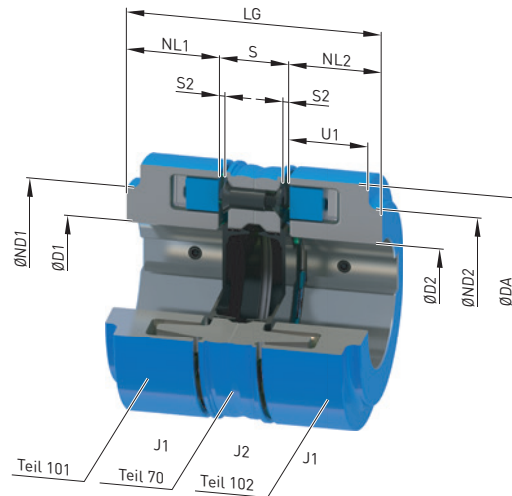
Artikel-Nr.: 2LC0170-3BA99-0AA0 L0X+M0T

¹⁾ Für das Ermitteln der kompletten Artikel-Nr. mit Angabe der Fertigbohrungsoptionen und – wenn erforderlich – weiteren Bestelloptionen nutzen Sie bitte unsere Konfiguratoren auf flender.com.

²⁾ Sonderlängen auf Anfrage.

➤ Klicken Sie auf die Artikel-Nr. zur Online-Konfiguration auf flender.com.

BAUART DKS



Baugröße	Nennrehmoment Paketausführung HP T_{KN} Nm	Drehzahl n_{Kmax} min ⁻¹	Maße in mm										Massenträgheitsmoment		Artikel-Nr. ¹⁾	Gewicht m kg
			Bohrung mit Nut nach DIN 6885-1		DA	ND1/ ND2	NL1/ NL2	S	ΔS +/-	S2	U1	LG	J_1 kgm ²	J_2 kgm ²		
			min.	max.												
80	85	5300	-	38	80	80	30	26	1,0	2	30	86	0,0006	0,0007	2LC0170-2BD	1,8
95	140	5100	-	48	95	76	35	26	1,0	2	30	96	0,0012	0,0013	2LC0170-3BD	2,6
110	225	4800	-	55	110	86	40	28	1,0	2	34	108	0,0024	0,0025	2LC0170-4BD	4,0
125	345	4600	-	60	125	100	50	29	1,0	2,5	36	129	0,005	0,004	2LC0170-5BD	5,9
140	500	4400	-	65	140	100	55	35	1,0	2,5	34	145	0,006	0,008	2LC0170-6BD	7,6
160	840	4000	-	70	160	108	60	36	1,5	3	39	156	0,012	0,014	2LC0170-7BD	11
180	1250	3700	-	80	180	125	70	36	1,5	3	42	176	0,021	0,023	2LC0170-8BD	15
200	1950	3400	-	85	200	140	80	41	1,5	3,5	47	201	0,038	0,040	2LC0171-0BD	22
225	2300	3000	-	90	225	150	90	41	1,5	3,5	52	221	0,065	0,070	2LC0171-1BD	31
250	3900	2600	46	100	250	165	100	54	2,0	4	60	254	0,11	0,14	2LC0171-2BD	44
280	5500	2400	49	110	280	180	110	54	2,0	4	65	274	0,19	0,21	2LC0171-3BD	58

Konfigurierbare Varianten ¹⁾

- ØD1 Ohne Fertigbohrung
Mit Fertigbohrung
- ØD2 Ohne Fertigbohrung
Mit Fertigbohrung

Hinweise

- Die Gesamtlänge, Gewichte und Massenträgheitsmomente gelten für maximale Bohrungen und Wellenabstände entsprechend Vorzugsmaß.

Bestellbeispiel

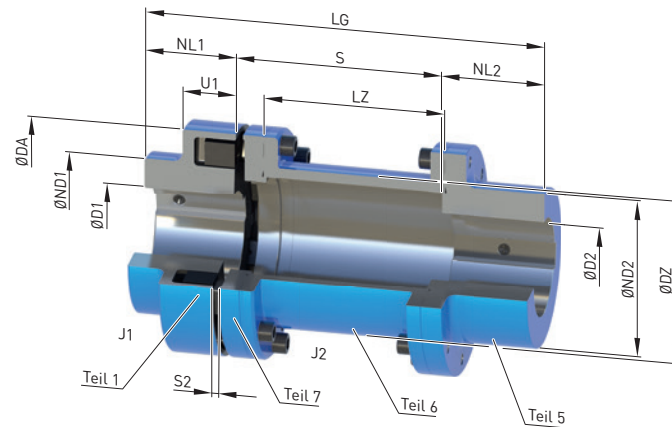
- N-EUPEX Kupplung DKS, Baugröße 95
- Teil 1-01: Bohrung D1 42H7 mm mit Nut nach DIN 6885-1 und Stellschraube
- Teil 1-02: Bohrung D2 32H7 mm mit Nut nach DIN 6885-1 und Stellschraube

Artikel-Nr.: 2LC0170-3BD99-0AA0 L0X+M0T

¹⁾ Für das Ermitteln der kompletten Artikel-Nr. mit Angabe der Fertigbohrungsoptionen und – wenn erforderlich – weiteren Bestelloptionen nutzen Sie bitte unsere Konfiguratoren auf flender.com.

➤ Klicken Sie auf die Artikel-Nr. zur Online-Konfiguration auf flender.com.

BAUART H



7

Bau- größe	Nennreh- moment Paket- ausführung 80 ShoreA T_{KN} Nm	Dreh- zahl n_{Kmax} min ⁻¹	Maße in mm Bohrung mit Nut nach DIN 6885-1														Massen- trägheits- moment		Artikel-Nr. ¹⁾	Ge- wicht m kg
			D1		D2		DA	ND1 ²⁾	ND2	NL1	NL2	S	S2	LZ	DZ	LG	J_1 kgm ²	J_2 kgm ²		
			min.	max.	min.	max.														
80	85	7200	-	38	-	38 ³⁾	80	80	55	30	45	100	5	87	51	175	0,0006	0,001	2LC0170-2AG	2,4
												140		127		215		0,001		2,5
95	140	6600	-	48	-	48 ³⁾	95	76	70	35	45	100	5	87	63	180	0,0009	0,003	2LC0170-3AG	3,3
												140		127		220		0,003		3,6
110	225	6300	-	55	-	55 ³⁾	110	86	80	40	50	100	5	85	73	190	0,005	0,005	2LC0170-4AG	4,8
											60	180		165		280		0,006		5,6
											50	100	85	200	0,01	6,9				
											50	140	125	240	0,01	7,4				
125	345	6100	-	60	-	60 ³⁾	125	100	90	50	60	180	5	165	85	290	0,005	0,011	2LC0170-5AG	7,8
											70	200		185		320		0,012		8,1
											80	250	235	380	0,012	8,6				
											65	100	82	220	0,018	9,6				
140	500	5800	-	65	-	65 ³⁾	140	100	100	55	65	140	5	162	91	300	0,007	0,02	2LC0170-6AG	10,6
											65	200		182		320		0,021		10,9
											80	250	232	385	0,022	11,5				

Konfigurierbare Varianten ¹⁾

- ØD1 Ohne Fertigbohrung
Mit Fertigbohrung
- ØD2 Ohne Fertigbohrung
Mit Fertigbohrung

¹⁾ Für das Ermitteln der kompletten Artikel-Nr. mit Angabe der Fertigbohrungsoptionen und – wenn erforderlich – weiteren Bestelloptionen nutzen Sie bitte unsere Konfiguratoren auf flender.com.

²⁾ Bei kleinen Bohrungen kann der Nabendurchmesser ND1 geringer sein.

³⁾ Bei Bohrungsdurchmessern größer der folgenden Werte muss die Passfeder mindestens um 3 mm gegenüber dem Wellenende zurückstehen. Gr. 80 D2 > 32 mm; Gr. 95 D2 > 42 mm; Gr. 110 D2 > 50 mm; Gr. 125 D2 > 59 mm; Gr. 140 D2 > 64 mm.

↗ Klicken Sie auf die Artikel-Nr. zur Online-Konfiguration auf flender.com.

Bau- größe	Nennreh- moment Paket- ausführung 80 ShoreA T_{KN} Nm	Dreh- zahl n_{Kmax} min ⁻¹	Maße in mm Bohrung mit Nut nach DIN 6885-1														Massen- trägheits- moment		Artikel-Nr. ¹⁾	Ge- wicht m kg
			D1		D2		DA	ND1 ²⁾	ND2	NL1	NL2	S	S2	LZ	DZ	LG	J_1 kgm ²	J_2 kgm ²		
			min.	max.	min.	max.														
160	840	5100	-	70	-	70	160	108	108	60	70	100	81,5	230	0,03	2LC0170-7AG	12,5			
											70	140	121,5	270	0,032	2LC0170-7AG	13			
											70	180	161,5	310	0,034	2LC0170-7AG	14			
											70	200	181,5	330	0,035	2LC0170-7AG	14			
											80	250	231,5	390	0,037	2LC0170-7AG	15			
180	1250	4500	-	80	-	80	180	125	125	70	80	140	121,5	290	0,053	2LC0170-8AG	18			
												180	161,5	330	0,057	2LC0170-8AG	19			
												200	181,5	350	0,059	2LC0170-8AG	20			
												250	231,5	400	0,064	2LC0170-8AG	21			
												140	118,5	310	0,094	2LC0171-0AG	25			
200	1950	4000	-	85	-	90	200	140	140	80	90	180	158,5	350	0,099	2LC0171-0AG	26			
												200	178,5	370	0,104	2LC0171-0AG	27			
												250	228,5	420	0,109	2LC0171-0AG	28			
												140	118,5	330	0,157	2LC0171-1AG	33			
												180	158,5	370	0,16	2LC0171-1AG	34			
225	2300	3600	-	90	-	95	225	150	150	90	100	200	178,5	390	0,17	2LC0171-1AG	35			
												250	228,5	440	0,18	2LC0171-1AG	37			
												180	152,5	390	0,27	2LC0171-2AG	48			
												200	172,5	410	0,12	2LC0171-2AG	50			
												250	222,5	460	0,3	2LC0171-2AG	52			
280	5500	3000	49	110	51	130	280	180	180	110	120	250	8	222,5	215	480	0,20	0,51	2LC0171-3AG	67
315	7100	2600	49	120	51	140	315	200	200	125	140	250	8	222,5	246	515	0,35	0,85	2LC0171-4AG	96
350	10800	2400	61	140	51	160	350	230	230	140	150	250	8	220,5	272	540	0,61	1,4	2LC0171-5AG	120
400	14000	2000	66	150	51	180	400	250	250	160	180	250	8	185,5	311	590	1,1	2,8	2LC0171-6AG	190
440	19000	1900	80	160	51	190	440	265	265	180	180	250	10	182	354	610	1,7	4,0	2LC0171-7AG	219

Konfigurierbare Varianten ¹⁾

- ØD1 Ohne Fertigbohrung
Mit Fertigbohrung
- ØD2 Ohne Fertigbohrung
Mit Fertigbohrung

Hinweise

- Maß U1 siehe Bauart A auf Seite 7/11.
- Bei der Montage ist die zulässige Abweichung von +1 mm für das Spaltmaß S2 einzuhalten.
- Gewichte und Massenträgheitsmomente gelten für maximale Bohrungen.

Bestellbeispiel

- N-EUPEX Kupplung H, Baugröße 160, S = 200 mm
- Teil 1: Bohrung D1 60H7 mm, mit Nut nach DIN 6885-1 und Stellschraube
- Teil 2: Bohrung D2 55H7 mm, mit Nut nach DIN 6885-1 und Stellschraube

Artikel-Nr.: 2LC0170-7AG99-0AD0 L1E+M1D

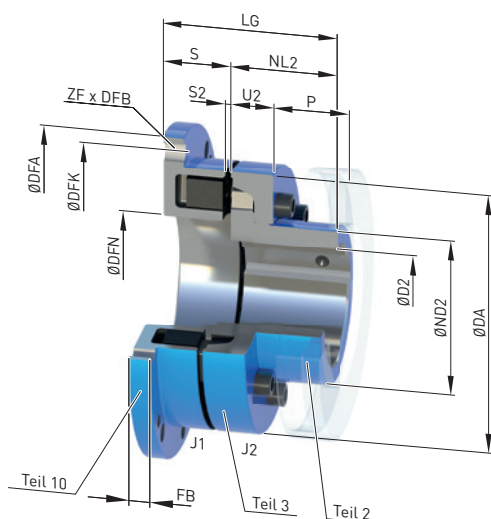
¹⁾ Für das Ermitteln der kompletten Artikel-Nr. mit Angabe der Fertigbohrungsoptionen und – wenn erforderlich – weiteren Bestelloptionen nutzen Sie bitte unsere Konfiguratoren auf flender.com.

²⁾ Bei kleinen Bohrungen kann der Nabendurchmesser ND1 geringer sein

↗ Klicken Sie auf die Artikel-Nr. zur Online-Konfiguration auf flender.com.

BAUART D

für einfachen Elastomerpaketaustausch



Bau- größe	Nennreh- moment Paketaus- führung 80 ShoreA T_{KN} Nm	Dreh- zahl n_{Kmax} min ⁻¹	Maße in mm		Flanschschlussmaße											Massen- trägheits- moment		Artikel-Nr. ¹⁾	Ge- wicht m kg		
			Bohrung mit Nut nach DIN 6885-1 D2 min.	max.	DA	ND2	NL2	S	ΔS +/-	S2	LG	DFA h8	DFN H7	DFK	FB	ZF	DFB			J_1 kgm ²	J_2 kgm ²
110	225	6300	-	45	110	60,5	40	30	1,0	3	70	144	62	128	10	6	$\frac{9}{M8}$	0,0033	0,002	2LC0170-4AD1 2LC0170-4AD2	2,6
125	345	6000	-	55	125	73,5	50	34	1,0	3	84	158	75	142	10	6	$\frac{9}{M8}$	0,005	0,004	2LC0170-5AD1 2LC0170-5AD2	3,5
140	500	5300	-	60	140	80,5	55	37	1,0	3	92	180	82	160	13	6	$\frac{11}{M10}$	0,010	0,007	2LC0170-6AD1 2LC0170-6AD2	5,4
160	840	4800	-	70	160	93,5	60	43	2,0	4	103	200	95	180	13	7	$\frac{11}{M10}$	0,016	0,013	2LC0170-7AD1 2LC0170-7AD2	7,1
180	1250	4300	-	80	180	106	70	46	2,0	4	116	220	110	200	13	8	$\frac{11}{M10}$	0,025	0,023	2LC0170-8AD1 2LC0170-8AD2	9,5
200	1950	3900	-	90	200	119	80	51	2,0	4	131	248	120	224	16	8	$\frac{14}{M12}$	0,049	0,04	2LC0171-0AD1 2LC0171-0AD2	14
225	2300	3600	-	100	225	135	90	56	2,0	4	146	274	135	250	16	8	$\frac{14}{M12}$	0,076	0,07	2LC0171-1AD1 2LC0171-1AD2	19
250	3900	3000	-	115	250	153	100	65,5	2,5	5,5	165,5	314	150	282	20	8	$\frac{18}{M16}$	0,15	0,13	2LC0171-2AD1 2LC0171-2AD2	28
280	5500	3000	54	125	280	168	110	70,5	2,5	5,5	180,5	344	170	312	20	8	$\frac{18}{M16}$	0,23	0,2	2LC0171-3AD1 2LC0171-3AD2	35

Konfigurierbare Varianten ¹⁾

- ØD2 Ohne Fertigbohrung
Mit Fertigbohrung

¹⁾ Für das Ermitteln der kompletten Artikel-Nr. mit Angabe der Fertigbohrungsoptionen und – wenn erforderlich – weiteren Bestelloptionen nutzen Sie bitte unsere Konfiguratoren auf flender.com.

↗ Klicken Sie auf die Artikel-Nr. zur Online-Konfiguration auf flender.com.

Baugröße	Nenn Drehmoment Paketausführung 80 ShoreA T_{KN} Nm	Drehzahl n_{Kmax} min ⁻¹	Maße in mm		Bohrung mit Nut nach DIN 6885-1											Flanschanschlussmaße						Massenträgheitsmoment		Artikel-Nr. ¹⁾	Gewicht m kg
			D2 min.	max.	DA	ND2	NL2	S	ΔS +/-	S2	LG	DFA h8	DFN H7	DFK	FB	ZF	DFB	J_1 kgm ²	J_2 kgm ²						
315	7100	2500	45	145	315	196	125	75,5	2,5	5,5	200,5	380	200	348	22	9	18 M16	0,4	0,37	2LC0171-4AD1 2LC0171-4AD2	48				
350	10800	2200	60	165	350	226	140	79,5	2,5	5,5	219,5	430	225	390	25	9	22 M20	0,7	0,64	2LC0171-5AD1 2LC0171-5AD2	68				
400	14000	2000	65	180	400	246	160	83,5	2,5	5,5	243,5	480	265	440	25	10	22 M20	1,1	1,1	2LC0171-6AD1 2LC0171-6AD2	89				
440	19000	1800	80	190	440	261	180	93,5	2,5	7,5	273,5	520	295	480	25	10	22 M20	1,6	1,7	2LC0171-7AD1 2LC0171-7AD2	117				
480	25100	1800	90	215	480	296	190	97,5	2,5	7,5	287,5	575	325	528	30	10	26 M24	2,6	2,7	2LC0171-8AD1 2LC0171-8AD2	149				
520	32400	1500	100	225	520	310	210	109,5	2,5	7,5	319,5	615	355	568	30	10	26 M24	3,6	3,8	2LC0172-0AD1 2LC0172-0AD2	182				

Konfigurierbare Varianten ¹⁾

- $\emptyset D2$ Ohne Fertigbohrung
Mit Fertigbohrung

Hinweise

- Maße U2 und P siehe Bauart A auf Seite 7/11.
- Gewichte und Massenträgheitsmomente gelten für maximale Bohrungen.

Bestellbeispiel

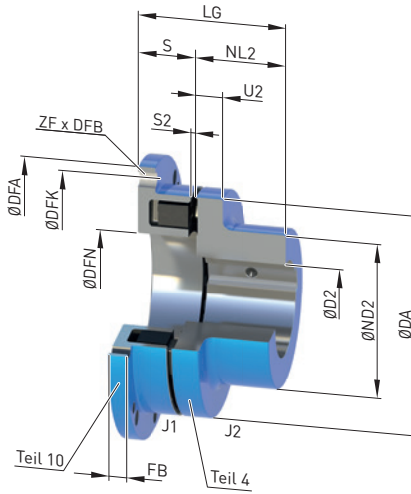
- N-EUPEX Kupplung D, Baugröße 125
- Teil 10: mit Durchgangsbohrungen
- Teil 2: Bohrung D2 38H7 mm, mit Nut nach DIN 6885-1 und Stellschraube

Artikel-Nr.: 2LC0170-5AD19-0AA0 M0V

¹⁾ Für das Ermitteln der kompletten Artikel-Nr. mit Angabe der Fertigbohrungsoptionen und – wenn erforderlich – weiteren Bestelloptionen nutzen Sie bitte unsere Konfiguratoren auf flender.com.

➤ Klicken Sie auf die Artikel-Nr. zur Online-Konfiguration auf flender.com.

BAUART E



7

Bau- größe	Nennreh- moment Paketaus- führung 80 ShoreA T_{KN} Nm	Dreh- zahl n_{Kmax} min ⁻¹	Maße in mm		Bohrung mit Nut nach DIN 6885-1										Flanschanschlussmaße						Massen- trägheits- moment		↗ Artikel-Nr. ¹⁾	Ge- wicht m kg
			D2 min.	max.	DA	ND2	NL2	S	ΔS +/-	S2	LG	DFA h8	DFN H7	DFK	FB	ZF	DFB	J ₁ kgm ²	J ₂ kgm ²					
68	48	8400	-	30	68	50	20	23	1,0	3	43	90	34	80	7	6	5,5 M5	0,0004	0,0002	2LC0170-1AC1 2LC0170-1AC2	0,7			
80	85	7200	-	42	80	68	30	24	1,0	3	54	106	42	94	8	6	6,6 M6	0,0008	0,0006	2LC0170-2AC1 2LC0170-2AC2	1,2			
95	140	6600	-	48	95	76	35	27	1,0	3	62	120	52	108	8	6	6,6 M6	0,0013	0,0012	2LC0170-3AC1 2LC0170-3AC2	1,7			
110	225	6300	-	55	110	86	40	30	1,0	3	70	144	62	128	10	6	9 M8	0,0033	0,0024	2LC0170-4AC1 2LC0170-4AC2	2,6			
125	345	6000	-	60	125	100	50	34	1,0	3	84	158	75	142	10	6	9 M8	0,005	0,005	2LC0170-5AC1 2LC0170-5AC2	4,0			
140	500	5300	-	65	140	100	55	37	1,0	3	92	180	82	160	13	6	11 M10	0,010	0,007	2LC0170-6AC1 2LC0170-6AC2	5,5			
160	840	4800	-	70	160	108	60	43	2,0	4	103	200	95	180	13	7	11 M10	0,016	0,01	2LC0170-7AC1 2LC0170-7AC2	7,1			

Konfigurierbare Varianten ¹⁾

- ØD2 Ohne Fertigbohrung
Mit Fertigbohrung

¹⁾ Für das Ermitteln der kompletten Artikel-Nr. mit Angabe der Fertigbohrungsoptionen und – wenn erforderlich – weiteren Bestelloptionen nutzen Sie bitte unsere Konfiguratoren auf flender.com.

↗ Klicken Sie auf die Artikel-Nr. zur Online-Konfiguration auf flender.com.

Baugröße	Nenn Drehmoment Paketausführung 80 Shore A T_{KN} Nm	Drehzahl n_{Kmax} min ⁻¹	Maße in mm		Flanschanschlussmaße											Massenträgheitsmoment		Artikel-Nr. ¹⁾	Gewicht m kg		
			Bohrung mit Nut nach DIN 6885-1		DA	ND2	NL2	S	ΔS +/-	S2	LG	DFA h8	DFN H7	DFK	FB	ZF	DFB			J_1 kgm ²	J_2 kgm ²
180	1250	4300	-	80	180	125	70	46	2,0	4	116	220	110	200	13	8	$\frac{11}{M10}$	0,025	0,02	<u>2LC0170-8AC1</u> <u>2LC0170-8AC2</u>	10
200	1950	3900	-	85	200	140	80	51	2,0	4	131	248	120	224	16	8	$\frac{14}{M12}$	0,049	0,04	<u>2LC0171-0AC1</u> <u>2LC0171-0AC2</u>	15
225	2300	3600	-	90	225	150	90	56	2,0	4	146	274	135	250	16	8	$\frac{14}{M12}$	0,076	0,06	<u>2LC0171-1AC1</u> <u>2LC0171-1AC2</u>	19
250	3900	3000	46	100	250	165	100	65,5	2,5	5,5	165,5	314	150	282	20	8	$\frac{18}{M16}$	0,15	0,11	<u>2LC0171-2AC1</u> <u>2LC0171-2AC2</u>	26
280	5500	3000	54	110	280	180	110	70,5	2,5	5,5	180,5	344	170	312	20	8	$\frac{18}{M16}$	0,23	0,18	<u>2LC0171-3AC1</u> <u>2LC0171-3AC2</u>	34

Konfigurierbare Varianten ¹⁾

- ØD2 Ohne Fertigbohrung
Mit Fertigbohrung

Hinweise

- Maß U2 siehe Bauart B auf Seite 7/12.
- Gewichte und Massenträgheitsmomente gelten für maximale Bohrungen.

Bestellbeispiel

- N-EUPEX Kupplung E, Baugröße 125
- Teil 10: mit Durchgangsbohrungen
- Teil 4: Bohrung D2 38H7 mm, mit Nut nach DIN 6885-1 und Stellschraube

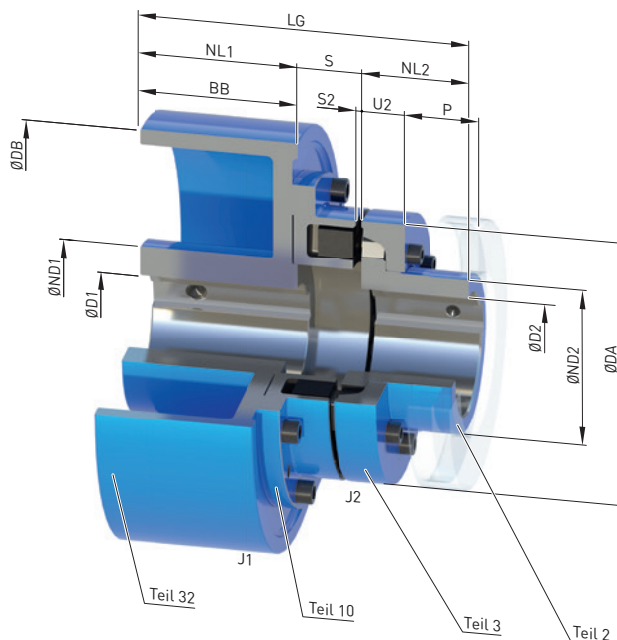
Artikel-Nr.: **2LC0170-5AC19-0AA0 M0V**

¹⁾ Für das Ermitteln der kompletten Artikel-Nr. mit Angabe der Fertigbohrungsoptionen und – wenn erforderlich – weiteren Bestelloptionen nutzen Sie bitte unsere Konfiguratoren auf flender.com.

➤ Klicken Sie auf die Artikel-Nr. zur Online-Konfiguration auf flender.com.

BAUART P

mit Bremstrommel



Bau- größe	Nennreh- moment Paketaus- führung 80 ShoreA T_{KN} Nm	Dreh- zahl n_{Kmax} min ⁻¹	Maße in mm Bohrung mit Nut nach DIN 6885-1						Massen- trägheits- moment								↗ Artikel-Nr. ¹⁾	Ge- wicht m kg			
			D1		D2		DA	ND1	ND2	NL1/BB	NL2	S	ΔS +/-	S2	DB	U2			LG	J_1 kgm ²	J_2 kgm ²
125	345	4800	-	55	-	55	125	84	73,5	75	50	31	1,0	3	200	23	156	0,043	0,004	2LC0170-5AF	11
140	500	3800	-	60	-	60	140	128	80,5	95	55	34	1,0	3	250	28	184	0,13	0,007	2LC0170-6AF	21
160	840	3800	-	70	-	70	160	128	93,5	95	60	40	2,0	4	250	28	195	0,14	0,013	2LC0170-7AF	21
180	1250	3800	-	80	-	80	180	128	95	95	70	41	2,0	4	250	30	206	0,16	0,023	2LC0170-8AF	27
		3000	-	80	-	80	128	106	118	43	315	231			0,35	2LC0170-8AF	34				
		3000	-	80	-	80	128	118	48	315	246	0,37			2LC0171-0AF	39					
200	1950	2400	-	90	-	90	200	160	119	150	80	48	2,0	4	400	32	278	1,1	0,04	2LC0171-0AF	59
		1900	-	110	-	110	175	190	48	500	318	2,8			2LC0171-0AF	97					
		3000	-	80	-	80	128	118	51	315	259	0,39			2LC0171-1AF	46					
225	2300	2400	-	90	-	100	225	160	135	150	90	53	2,0	4	400	38	293	1,1	0,07	2LC0171-1AF	64
		1900	38	110	-	110	175	190	53	500	333	3,1			2LC0171-1AF	103					

Konfigurierbare Varianten ¹⁾

- ØD1 Ohne Fertigbohrung
Mit Fertigbohrung
- ØD2 Ohne Fertigbohrung
Mit Fertigbohrung

¹⁾ Für das Ermitteln der kompletten Artikel-Nr. mit Angabe der Fertigbohrungsoptionen und – wenn erforderlich – weiteren Bestelloptionen nutzen Sie bitte unsere Konfiguratoren auf flender.com.

↗ Klicken Sie auf die Artikel-Nr. zur Online-Konfiguration auf flender.com.

Bau- größe	Nenndreh- moment Paketaus- führung 80 ShoreA T_{KN} Nm	Dreh- zahl n_{Kmax} min ⁻¹	Maße in mm Bohrung mit Nut nach DIN 6885-1														Massen- trägheits- moment		➤ Artikel-Nr. ¹⁾	Ge- wicht m kg	
			D1		D2		DA	ND1	ND2	NL1/BB	NL2	S	ΔS +/-	S2	DB	U2	LG	J ₁ kgm ²			J ₂ kgm ²
250	3900	2400	-	100	-	115	250	160	153	150	100	62,5	2,5	5,5	400	42	312,5	1,16	0,13	2LC0171-2AF	74
		1900	38	110	-	115	250	175	153	190	100	62,5	2,5	5,5	500	42	352,5	2,9		2LC0171-2AF	111
280	5500	2400	-	100	-	115	280	160	150	150	110	65,5	2,5	5,5	400	42	325,5	1,24	0,2	2LC0171-3AF	82
		1900	48	110	54	125	280	175	168	190	110	67,5	2,5	5,5	500	42	367,5	3,1		2LC0171-3AF	115
		1500	48	110	54	125	280	175	236	236	110	67,5	2,5	5,5	630	42	413,5	8,0		2LC0171-3AF	168
315	7100	2400	-	100	-	115	315	160	150	150	125	72,5	2,5	5,5	400	47	347,5	1,4	0,37	2LC0171-4AF	92
		1900	48	110	45	145	315	175	196	190	125	72,5	2,5	5,5	500	47	387,5	3,3		2LC0171-4AF	131
		1500	48	110	45	145	315	175	236	236	125	72,5	2,5	5,5	630	47	433,5	8,2		2LC0171-4AF	180
		1300	55	120	60	165	315	192	265	265	140	72,5	2,5	5,5	710	47	462,5	14,2		2LC0171-4AF	233
350	10800	1500	48	110	60	165	350	175	226	236	140	76,5	2,5	5,5	630	51	452,5	8,5	0,64	2LC0171-5AF	197
		1300	55	120	60	165	350	192	265	265	140	76,5	2,5	5,5	710	51	481,5	14,6		2LC0171-5AF	251

Konfigurierbare Varianten ¹⁾

- ØD1 Ohne Fertigbohrung
Mit Fertigbohrung
- ØD2 Ohne Fertigbohrung
Mit Fertigbohrung

Hinweise

- Maß P siehe Bauart A auf Seite 7/11.
- Gewichte und Massenträgheitsmomente gelten für maximale Bohrungen.

Bestellbeispiel

- N-EUPEX Kupplung P, Baugröße 200, Bremstrommel 315 x 118 mm
- Teil 32: Bohrung D1 55H7 mm, mit Nut nach DIN 6885-1 P9 und Stellschraube
- Teil 4: Bohrung D2 60H7 mm, mit Nut nach DIN 6885-1 und Stellschraube
- Kupplung fein gewuchtet G 6,3 bei 1500 min⁻¹ nach der Halb-Passfeder-Vereinbarung

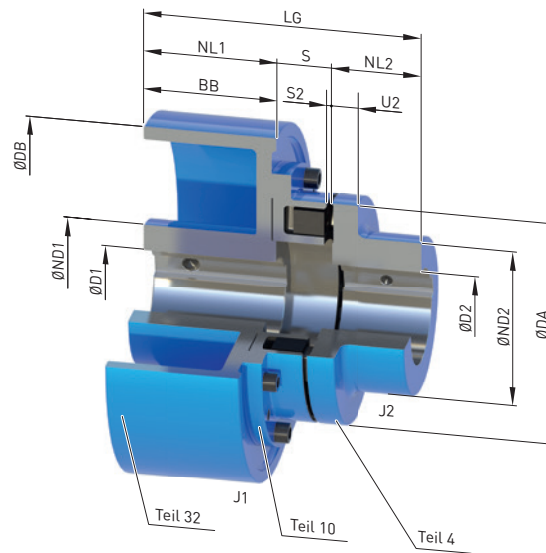
Artikel-Nr.: 2LC0171-0AF99-0DA0-Z L1D+M1E+W02+Y95
Klartext zu Y95: G=6.3;n=1500rpm

¹⁾ Für das Ermitteln der kompletten Artikel-Nr. mit Angabe der Fertigbohrungsoptionen und – wenn erforderlich – weiteren Bestelloptionen nutzen Sie bitte unsere Konfiguratoren auf flender.com.

➤ Klicken Sie auf die Artikel-Nr. zur Online-Konfiguration auf flender.com.

BAUART 0

mit Bremsstrommel



Baugröße	Nenn Drehmoment Paketausführung 80 ShoreA T_{KN} Nm	Drehzahl n_{Kmax} min ⁻¹	Maße in mm Bohrung mit Nut nach DIN 6885-1														Massenträgheitsmoment		Artikel-Nr. ¹⁾	Gewicht m kg	
			D1		D2		DA	ND1	ND2	NL1/BB	NL2	S	ΔS +/-	S2	DB	U2	LG	J_1 kgm ²			J_2 kgm ²
125	345	4800	-	55	-	60	125	84	100	75	50	31	1,0	3	200	18	156	0,043	0,005	2LC0170-5AE	11
140	500	3800	-	60	-	65	140	128	100	95	55	34	1,0	3	250	20	184	0,13	0,007	2LC0170-6AE	22
160	840	3800	-	70	-	70	160	128	108	95	60	40	2,0	4	250	20	195	0,14	0,01	2LC0170-7AE	24
180	1250	3800	-	80	-	80	180	128	125	95	70	41	2,0	4	250	20	206	0,16	0,02	2LC0170-8AE	28
		3000	-	80	118	43				315		231			0,35		2LC0170-8AE			35	
200	1950	3000	-	80	-	85	200	128	118	80	48	2,0	4	315	24	246	0,37	0,04	2LC0171-0AE	40	
		2400	-	90	160	140		150	48	400	278			1,10		2LC0171-0AE			60		
		1900	-	110	175	190		48	500	318	2,80			2LC0171-0AE		98					

Konfigurierbare Varianten ¹⁾

- ØD1 Ohne Fertigbohrung
Mit Fertigbohrung
- ØD2 Ohne Fertigbohrung
Mit Fertigbohrung

¹⁾ Für das Ermitteln der kompletten Artikel-Nr. mit Angabe der Fertigbohrungsoptionen und – wenn erforderlich – weiteren Bestelloptionen nutzen Sie bitte unsere Konfiguratoren auf flender.com.

↗ Klicken Sie auf die Artikel-Nr. zur Online-Konfiguration auf flender.com.

Baugröße	Nenn Drehmoment Paketausführung 80 Shore A T_{KN} Nm	Drehzahl n_{Kmax} min ⁻¹	Maße in mm Bohrung mit Nut nach DIN 6885-1						Massenträgheitsmoment										Artikel-Nr. ¹⁾	Gewicht m kg	
			D1		D2		DA	ND1	ND2	NL1/BB	NL2	S	ΔS +/-	S2	DB	U2	LG	J_1 kgm ²			J_2 kgm ²
225	2300	3000	-	80				128	118		51			315	259	0,39			2LC0171-1AE	45	
		2400	-	90	-	90	225	160	150	150	90	53	2,0	4	400	18	293	1,10	0,06	2LC0171-1AE	63
		1900	38	110				175	190		53			500	333	3,10			2LC0171-1AE	102	
250	3900	2400	-	100	46	100	250	160	165	150	100	62,5	2,5	5,5	400	18	312,5	1,16	0,11	2LC0171-2AE	73
		1900	38	110				175	190		62,5			500	352,5	2,90			2LC0171-2AE	108	
280	5500	2400	-	100				160	150		65,5			400	325,5	1,24			2LC0171-3AE	82	
		1900	48	110	54	110	280	175	180	190	110	67,5	2,5	5,5	500	20	367,5	3,10	0,18	2LC0171-3AE	115
		1500	48	110				175	236		67,5			630	413,5	8,0			2LC0171-3AE	168	

Konfigurierbare Varianten ¹⁾

- ØD1 Ohne Fertigbohrung
Mit Fertigbohrung
- ØD2 Ohne Fertigbohrung
Mit Fertigbohrung

Hinweise

- Gewichte und Massenträgheitsmomente gelten für maximale Bohrungen.

Bestellbeispiel

- N-EUPEX Kupplung 0, Baugröße 200, Bremstrommel 315 x 118 mm
- Teil 32: Bohrung D1 55H7 mm, mit Nut nach DIN 6885-1 P9 und Stellschraube
- Teil 4: Bohrung D2 60H7 mm, mit Nut nach DIN 6885-1 und Stellschraube
- Kupplung fein gewuchtet G 6,3 bei 1500 min⁻¹ nach der Halb-Passfeder-Vereinbarung

Artikel-Nr.: 2LC0171-0AE99-0DA0-Z L1D+M1E+W02+Y95

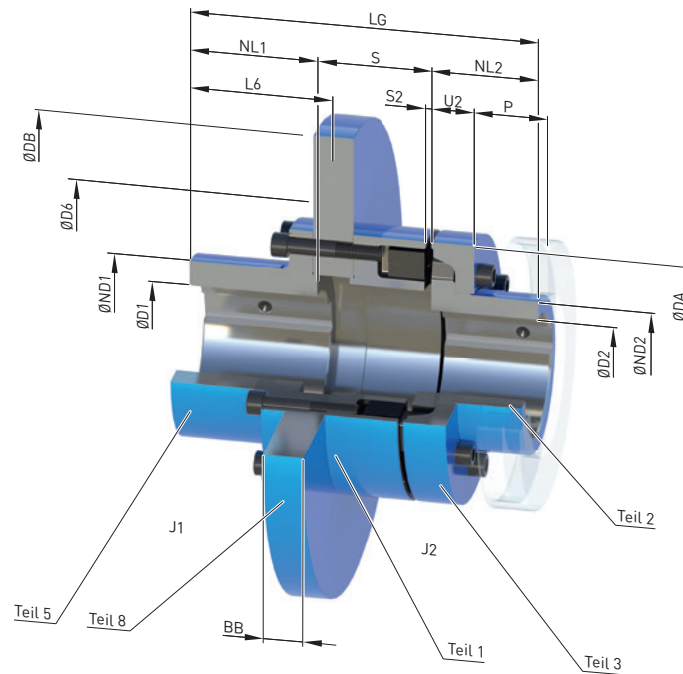
Klartext zu Y95: G=6.3;n=1500rpm

¹⁾ Für das Ermitteln der kompletten Artikel-Nr. mit Angabe der Fertigbohrungsoptionen und – wenn erforderlich – weiteren Bestelloptionen nutzen Sie bitte unsere Konfiguratoren auf flender.com.

➤ Klicken Sie auf die Artikel-Nr. zur Online-Konfiguration auf flender.com.

BAUART DBDR

mit Bremsscheibe



Bau- größe	Nennreh- moment Paketaus- führung 80 ShoreA T_{KN} Nm	Maße in mm Bohrung mit Nut nach DIN 6885-1													Massen- trägheits- moment		Artikel-Nr. ¹⁾	Ge- wicht m kg			
		D1 max.	D2 min.	max.	DA	ND1	ND2	NL1	NL2	S	ΔS +/-	S2	DB ²⁾ min.	D6 min.	BB ²⁾	L6			LG	J_1 min. kgm ²	J_2 kgm ²
140	500	60	-	60	140	85	80,5	72	55	54,35	1,0	3	315	150	12,7	74	181,35	0,11	0,008	2LC0170-6AV	14,7
								72	57,5	15					76	184,5	0,13	16,2			
								188	73	30					200	316	0,24	26,9			
160	840	75	-	70	160	105	93,5	90	60	58,35	2,0	4	315	170	12,7	91	208,35	0,12	0,013	2LC0170-7AV	18,5
								90	62,5	15					94	212,5	0,14	20			
								188	78	30					200	326	0,26	31			
180	1250	90	-	80	180	125	106	90	70	60,35	2,0	4	315	190	12,7	91	220,35	0,35	0,024	2LC0170-8AV	25
								90	64,5	15					94	224,5	0,37	26			
								188	80	30					200	338	0,57	42			
200	1950	95	-	90	200	135	119	95	80	67,35	2,0	4	355	210	12,7	97	242,35	0,32	0,04	2LC0171-0AV	32
								95	70,5	15					99	245,5	0,36	35			
								188	86	30					200	354	0,67	54			

Konfigurierbare Varianten ¹⁾

- ØD1 Mit Fertigbohrung
- ØD2 Ohne Fertigbohrung
Mit Fertigbohrung

¹⁾ Für das Ermitteln der kompletten Artikel-Nr. mit Angabe der Fertigbohrungsoptionen und – wenn erforderlich – weiteren Bestelloptionen nutzen Sie bitte unsere Konfiguratoren auf flender.com.

²⁾ Verfügbare Bremsscheibenabmessungen DB · BB entnehmen Sie bitte dem Produktkonfigurator auf flender.com.

↗ Klicken Sie auf die Artikel-Nr. zur Online-Konfiguration auf flender.com.

Baugröße	Nenn Drehmoment Paketausführung 80 Shore A T_{KN} Nm	Maße in mm															Massenträgheitsmoment		Artikel-Nr. ¹⁾	Gewicht m kg	
		Bohrung mit Nut nach DIN 6885-1	D1 max.	D2 min.	D2 max.	DA	ND1	ND2	NL1	NL2	S	ΔS +/-	S2	DB ²⁾ min.	D6 min.	BB ²⁾	L6	LG			J_1 min. kgm ²
225	2300	115	-	100	225	160	135	100		72,35	2,0	4	400	235	12,7	103	262,35	0,52	0,08	2LC0171-1AV	43
								100	90	74,5					15	104	264,5	0,59			46
								188		90					30	200	368	1,1			71
250	3900	120	-	115	250	170	153	105		83,35	+2/-3	6	450	260	12,7	107	288,35	1,6	0,12	2LC0171-2AV	56
								105	100	86,5					15	109	291,5	1,7			59
								188		102					30	200	390	2,5			88
280	5500	140	54	125	280	200	168	120		87,35	+2/-3	6	500	350	12,7	122	317,35	1,3	0,19	2LC0171-3AV	73
								120	110	90,5					15	124	320,5	1,5			77
								188		106					30	200	404	2,7			112
315	7100	140	45	145	315	200	196	130		87,35	+2/-3	6	500	350	12,7	130	342,35	2,1	0,33	2LC0171-4AV	95
								130	125	92,5					15	134	347,5	2,3			100
								188		108					30	200	421	4,2			140
350	10800	165	60	165	350	230	226	135		97,35	+2/-3	6	500	360	12,7	136	372,35	3,3	0,57	2LC0171-5AV	129
								135	140	101,5					15	139	376,5	3,8			134
								188		117					30	200	445	6,7			184

Konfigurierbare Varianten ¹⁾

- ØD1 Mit Fertigbohrung
- ØD2 Ohne Fertigbohrung
Mit Fertigbohrung

Hinweise

- Maße U2 und P siehe Bauart A auf Seite 7/11.
- Gewichte und Massenträgheitsmomente gelten für maximale Bohrungen.
- Maximaldrehzahl $n_{max} = 1528/DB$ (n_{max} in min^{-1} , DB in m)
Maximaldrehzahl der Bauart A beachten.
- Andere Bremsscheibendurchmesser DB und Bremsscheibenbreiten BB auf Anfrage.

Bestellbeispiel

- N-EUPEX Kupplung DBDR, Baugröße 200, Bremsscheibe 450 x 30 mm
- Teil 5: Bohrung D1 55H7 mm, mit Nut nach DIN 6885-1 P9 und Stellschraube
- Teil 2: Bohrung D2 60H7 mm, mit Nut nach DIN 6885-1 und Stellschraube
- Kupplung fein gewuchtet G 6,3 bei $1500 min^{-1}$ nach der Halb-Passfeder-Vereinbarung

Artikel-Nr.: 2LC0171-0AV99-0GA0-Z L1D+M1E+W02+Y95
Klartext zu Y95: G=6.3;n=1500rpm

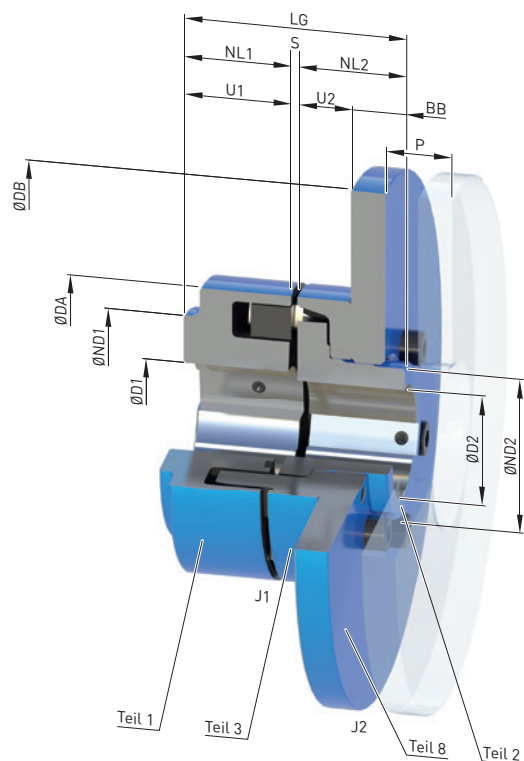
¹⁾ Für das Ermitteln der kompletten Artikel-Nr. mit Angabe der Fertigbohrungsoptionen und – wenn erforderlich – weiteren Bestelloptionen nutzen Sie bitte unsere Konfiguratoren auf [flender.com](https://www.flender.com).

²⁾ Verfügbare Bremsscheibenabmessungen DB - BB entnehmen Sie bitte dem Produktkonfigurator auf [flender.com](https://www.flender.com).

➤ Klicken Sie auf die Artikel-Nr. zur Online-Konfiguration auf [flender.com](https://www.flender.com).

BAUART ABD

mit Bremsscheibe



Baugröße	Nenn Drehmoment Paketausführung 80 ShoreA T_{KN}	Drehzahl n_{Kmax}	Maße in mm Bohrung mit Nut nach DIN 6885-1															Massenträgheitsmoment		Artikel-Nr. ¹⁾	Gewicht m	
			D1		D2		DA	ND1 ²⁾	ND2	NL1/ NL2	S	ΔS	U1	U2	P	DB ³⁾	BB ³⁾	LG	J_1			J_2
			min.	max.	min.	max.																
140	500	5500	-	65	-	60	140	100	80,5	55	3	1,0	34	28	43	315	12,7	113	0,007	0,10	2LC0170-6BB	12,8
160	840	5100	-	70	-	70	160	108	93,5	60	4	2,0	39	28	47	315	12,7	124	0,013	0,11	2LC0170-7BB	14,8
180	1250	4500	-	80	-	80	180	125	106	70	4	2,0	42	30	50	355	12,7	144	0,023	0,18	2LC0170-8BB	20
200	1950	4000	-	85	-	90	200	140	119	80	4	2,0	47	32	53	400	12,7	164	0,04	0,29	2LC0171-0BB	27
225	2300	3600	-	90	-	100	225	150	135	90	4	2,0	52	38	61	450	30	184	0,07	1,0	2LC0171-1BB	57
250	3900	3300	46	100	-	115	250	165	153	100	5,5	2,5	60	42	69	500	30	205,5	0,13	1,6	2LC0171-2BB	73
280	5500	3000	49	110	54	125	280	180	168	110	5,5	2,5	65	42	73	560	30	225,5	0,20	2,5	2LC0171-3BB	94
315	7100	2600	49	120	45	145	315	200	196	125	5,5	2,5	70	47	78	630	30	255,5	0,37	4,0	2LC0171-4BB	126
350	10800	2400	61	140	60	165	350	230	226	140	5,5	2,5	74	51	83	710	30	285,5	0,64	6,5	2LC0171-5BB	167

Konfigurierbare Varianten ¹⁾

- ØD1 Ohne Fertigbohrung
Mit Fertigbohrung
- ØD2 Ohne Fertigbohrung
Mit Fertigbohrung

Hinweise

- Gewichte und Massenträgheitsmomente gelten für maximale Bohrungen.

Bestellbeispiel

- N-EUPEX Kupplung ABD, Baugröße 200
Bremsscheibe 400 x 12,7 mm
- Teil 1: Bohrung D1 65H7 mm, mit Nut nach DIN 6885-1 und Stellschraube
- Teil 2: Bohrung D2 50H7 mm, mit Nut nach DIN 6885-1 P9 und Stellschraube
- Kupplung fein gewuchtet G 6,3 bei 1500 min⁻¹ nach der Halb-Passfeder-Vereinbarung

Artikel-Nr.: 2LC0171-0BB99-2FA0-Z L1F+M1C+W02+Y95
Klartext zu Y95: G=6.3;n=1500rpm

¹⁾ Für das Ermitteln der kompletten Artikel-Nr. mit Angabe der Fertigbohrungsoptionen und – wenn erforderlich – weiteren Bestelloptionen nutzen Sie bitte unsere Konfiguratoren auf flender.com.

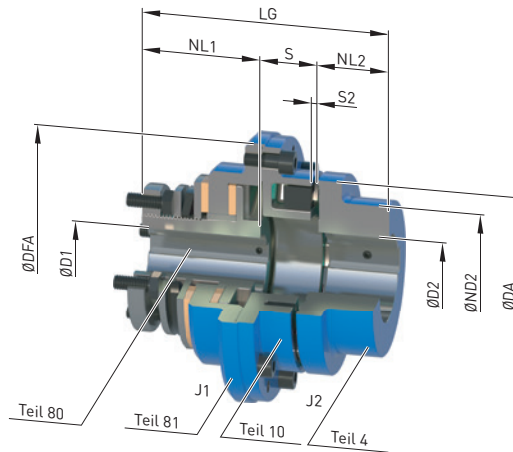
²⁾ Bei kleinen Bohrungen kann der Nabendurchmesser ND1 geringer sein.

³⁾ Verfügbare Bremsscheibenabmessungen DB·BB entnehmen Sie bitte dem Produktkonfigurator auf flender.com.

➤ Klicken Sie auf die Artikel-Nr. zur Online-Konfiguration auf flender.com.

BAUART ERN

mit Rutscheinheit



Baugröße	Nenn Drehmoment Paketausführung 80 ShoreA T_{KN} Nm	Rutschmoment		Drehzahl n_{Kmax} min ⁻¹	Maße in mm Bohrung mit Nut nach DIN 6885-1											Massenträgheitsmoment		Artikel-Nr. ¹⁾	Gewicht m kg
		T_{R1} Nm	T_{R2} Nm		D1 max.	D2 max.	DA	ND2	NL1	NL2	S	ΔS +/-	S2	DFA	LG	J_1 kgm ²	J_2 kgm ²		
80	85	130	240	3800	30	42	80	68	55	30	25	1,0	3	109	110	0,0039	0,0006	2LC0170-2BE	3,3
95	140	190	340	3600	35	48	95	76	66	35	28	1,0	3	123	129	0,007	0,0012	2LC0170-3BE	4,8
110	225	190	340	3600	35	55	110	86	66	40	31	1,0	3	147	137	0,010	0,0024	2LC0170-4BE	5,8
125	345	350	650	3000	45	60	125	100	77	50	35	1,0	3	161	162	0,017	0,005	2LC0170-5BE	8,9
140	500	650	1200	2500	60	65	140	100	86	55	38	1,0	3	183	179	0,035	0,008	2LC0170-5BE	13
160	840	650	1200	2500	60	70	160	108	86	60	44	2,0	4	204	190	0,050	0,013	2LC0170-7BE	15
180	1250	1000	1800	2100	65	80	180	125	93	70	47	2,0	4	224	210	0,084	0,025	2LC0170-8BE	22
200	1950	2200	4000	1800	80	85	200	140	105	80	52	2,0	4	252	237	0,16	0,044	2LC0171-0BE	32
225	2300	2200	4000	1800	80	90	225	150	105	90	57	2,0	4	278	252	0,22	0,064	2LC0171-1BE	37
250	3900	3800	6800	1500	90	100	250	165	120	100	66,5	2,5	5,5	319	286,5	0,51	0,10	2LC0171-2BE	60
280	5500	5500	10000	1500	120	110	280	180	120	110	71,5	2,5	5,5	349	301,5	0,77	0,17	2LC0171-3BE	74

Konfigurierbare Varianten ¹⁾

- ØD1 Mit Fertigbohrung
- ØD2 Ohne Fertigbohrung
Mit Fertigbohrung

Hinweise

- Gewichte und Massenträgheitsmomente gelten für maximale Bohrungen.

Bestellbeispiel

- N-EUPEX Kupplung ERN, Baugröße 200
Rutschmoment $T_R = 4000$ Nm
- Teil 1: Bohrung D1 65H7 mm, mit Nut nach DIN 6885-1 und Stellschraube
- Teil 2: Bohrung D2 50H7 mm, mit Nut nach DIN 6885-1 und Stellschraube

Artikel-Nr.: 2LC0171-0BE99-1AA0 L1F+M1C

¹⁾ Für das Ermitteln der kompletten Artikel-Nr. mit Angabe der Fertigbohrungsoptionen und – wenn erforderlich – weiteren Bestelloptionen nutzen Sie bitte unsere Konfiguratoren auf flender.com.

➤ Klicken Sie auf die Artikel-Nr. zur Online-Konfiguration auf flender.com.

ALLGEMEINES

Technische Daten Baureihe N-EUPEX DS

Leistungsdaten der Baureihe N-EUPEX DS							
Baugröße	Nenndrehmoment	Maximal- drehmoment	Drehfedersteife bei 50 % Auslastung ¹⁾	Montage		Zulässiger Wellenversatz bei Drehzahl ³⁾ $n = 1500 \text{ min}^{-1}$	
	T_{KN} Nm	T_{Kmax} Nm	C_{Tdyn} kNm/rad	Spaltmaß ²⁾ ΔS	ΔS mm	Radial ΔK_r mm	Winkel ΔK_w °
66	19	38	0,73	1,0	38	0,2	0,15
76	34	68	1,36	1,0	38	0,2	0,15
88	60	120	2,62	1,0	38	0,2	0,12
103	100	200	4,00	1,0	38	0,2	0,12
118	160	320	6,30	1,0	38	0,2	0,10
135	240	480	10,5	1,0	38	0,25	0,10
152	360	720	13,6	1,0	38	0,25	0,10
172	560	1120	27,2	2,0	38	0,3	0,10
194	880	1760	47,0	2,0	38	0,3	0,10
218	1340	2680	70,0	2,0	38	0,3	0,09
245	2000	4000	106	2,0	38	0,35	0,09
272	2800	5600	149	2,5	38	0,35	0,08
305	3900	7800	214	2,5	38	0,4	0,08
340	5500	11000	350	2,5	38	0,4	0,08
380	7700	15400	480	2,5	38	0,5	0,08
430	10300	20600	730	2,5	38	0,5	0,08
472	13500	27000	990	2,5	38	0,6	0,08
514	16600	33200	1270	2,5	38	0,6	0,07
556	21200	42400	1540	2,5	38	0,65	0,07

Für das Kupplungsdauerwechsellastmoment gilt:
 $T_{KW} = 0,15 \cdot T_{KN}$, wobei $T_N > T_W$ einzuhalten ist.

Hinweis

Bei Montage ist das maximale Spaltmaß mit
 $S \text{ max.} = S + \Delta S$ und das minimale Spaltmaß mit
 $S \text{ min.} = S - \Delta S$ zulässig

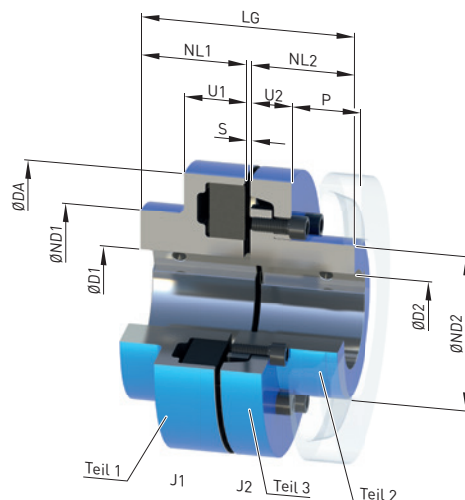
¹⁾ Korrekturfaktoren für Drehfedersteifigkeit und zulässigen Wellenversatz entsprechen den Angaben für die durchschlagsicheren Bauarten auf Seite 7/9

²⁾ Gilt nicht für Bauart HDS.

³⁾ Es ist die Maximaldrehzahl der jeweiligen Bauart zu beachten. Weitergehende Hinweise zum zulässigen Wellenversatz sind der Betriebsanleitung zu entnehmen.

BAUART ADS

für einfachen Elastomerpaketaustausch



Baugröße	Nenn Drehmoment T_{KN} Nm	Drehzahl n_{Kmax} min ⁻¹	Maße in mm Bohrung mit Nut nach DIN 6885-1				DA	ND1	ND2	NL1/ NL2	S	U1	U2	P	LG	Massenträgheitsmoment J_1/J_2 kgm ²	Artikel-Nr. ¹⁾	Gewicht m kg
			D1 min.	D1 max.	D2 min.	D2 max.												
118	160	5300	-	50	-	45	118	86	60,5	40	3	34	20	33	83	0,003	2LC0110-4AB	2,8
135	240	5100	-	60	-	55	135	100	73,5	50	3	36	23	38	103	0,005	2LC0110-5AB	4,3
152	360	4900	-	65	-	60	152	108	80,5	55	3	36	28	43	113	0,008	2LC0110-6AB	5,9
172	560	4250	-	70	-	70	172	118	93,5	60	4	41	28	47	124	0,014	2LC0110-7AB	8,2
194	880	3800	-	80	-	80	194	135	106	70	4	44	30	50	144	0,025	2LC0110-8AB	12
218	1340	3400	-	85	-	90	218	150	119	80	4	47	32	53	164	0,05	2LC0111-0AB	17
245	2000	3000	-	90	-	100	245	150	135	90	4	52	38	61	184	0,08	2LC0111-1AB	23
272	2800	2750	46	100	-	115	272	165	153	100	5,5	60	42	69	205,5	0,14	2LC0111-2AB	32
305	3900	2450	49	110	54	125	305	180	168	110	5,5	65	42	73	225,5	0,22	2LC0111-3AB	43
340	5500	2150	49	120	45	145	340	200	196	125	5,5	70	47	78	255,5	0,39	2LC0111-4AB	61
380	7700	2000	61	140	60	165	380	230	226	140	5,5	74	51	83	285,5	0,69	2LC0111-5AB	86
430	10300	1700	66	150	65	180	430	250	246	160	5,5	78	56	88	325,5	1,2	2LC0111-6AB	120
472	13500	1550	80	160	80	190	472	265	261	180	7,5	86	64	99	367,5	1,9	2LC0111-7AB	161
514	16600	1400	90	180	90	215	514	300	296	190	7,5	90	65	104	387,5	2,9	2LC0111-8AB	206
556	21200	1300	100	190	100	225	556	315	310	210	7,5	102	68	115	427,5	4,1	2LC0112-0AB	256

Konfigurierbare Varianten ¹⁾

- ØD1 Ohne Fertigbohrung
Mit Fertigbohrung
- ØD2 Ohne Fertigbohrung
Mit Fertigbohrung

Hinweise

- Gewichte und Massenträgheitsmomente gelten für maximale Bohrungen.

Bestellbeispiel

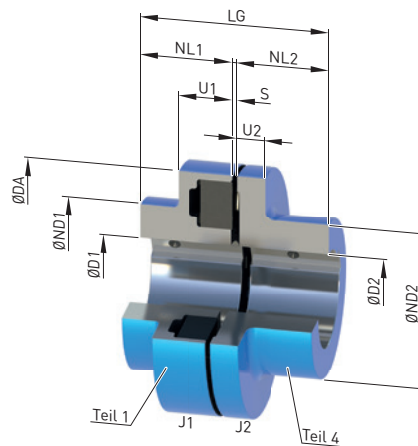
- N-EUPEX Kupplung ADS, Baugröße 135
- Teil 1: Bohrung D1 42H7 mm, mit Nut nach DIN 6885-1 und Stellschraube
- Teil 2: Bohrung D2 32H7 mm, mit Nut nach DIN 6885-1 und Stellschraube

Artikel-Nr.: 2LC0110-5AB99-0AA0 L0X+M0T

¹⁾ Für das Ermitteln der kompletten Artikel-Nr. mit Angabe der Fertigbohrungsoptionen und – wenn erforderlich – weiteren Bestelloptionen nutzen Sie bitte unsere Konfiguratoren auf [flender.com](https://www.flender.com).

↗ Klicken Sie auf die Artikel-Nr. zur Online-Konfiguration auf [flender.com](https://www.flender.com).

BAUART BDS



7

Baugröße	Nenn Drehmoment T_{KN} Nm	Drehzahl n_{Kmax} min ⁻¹	Maße in mm Bohrung mit Nut nach DIN 6885-1											Massenträgheitsmoment J_1/J_2 kgm ²	Artikel-Nr. ¹⁾	Gewicht m kg	
			D1		D2		DA	ND1	ND2	NL1/ NL2	S	U1	U2				LG
			min.	max.	min.	max.											
66	19	7500	-	20	-	25	66	66	40	20	3	20	8	43	0,0001	2LC0110-0AA	0,46
76	34	7000	-	28	-	30	76	76	50	20	3	20	8	43	0,0002	2LC0110-1AA	0,64
88	60	6000	-	35	-	42	88	88	68	30	3	30	10	63	0,0008	2LC0110-2AA	1,4
103	100	5500	-	45	-	48	103	76	76	35	3	30	12	73	0,0015	2LC0110-3AA	2,1
118	160	5300	-	50	-	55	118	86	86	40	3	34	14	83	0,003	2LC0110-4AA	3,0
135	240	5100	-	60	-	60	135	100	100	50	3	36	18	103	0,006	2LC0110-5AA	5,1
152	360	4900	-	65	-	65	152	108	100	55	3	36	20	113	0,009	2LC0110-6AA	6,4
172	560	4250	-	70	-	70	172	118	108	60	4	41	20	124	0,016	2LC0110-7AA	8,7
194	880	3800	-	80	-	80	194	135	125	70	4	44	20	144	0,028	2LC0110-8AA	13
218	1340	3400	-	85	-	85	218	150	140	80	4	47	24	164	0,052	2LC0111-0AA	19
245	2000	3000	-	90	-	90	245	150	150	90	4	52	18	184	0,078	2LC0111-1AA	24
272	2800	2750	46	100	46	100	272	165	165	100	5,5	60	18	205,5	0,13	2LC0111-2AA	32
305	3900	2450	49	110	54	110	305	180	180	110	5,5	65	20	225,5	0,21	2LC0111-3AA	43

Konfigurierbare Varianten ¹⁾

- ØD1 Ohne Fertigbohrung
Mit Fertigbohrung
- ØD2 Ohne Fertigbohrung
Mit Fertigbohrung

Hinweise

- Gewichte und Massenträgheitsmomente gelten für maximale Bohrungen.

Bestellbeispiel

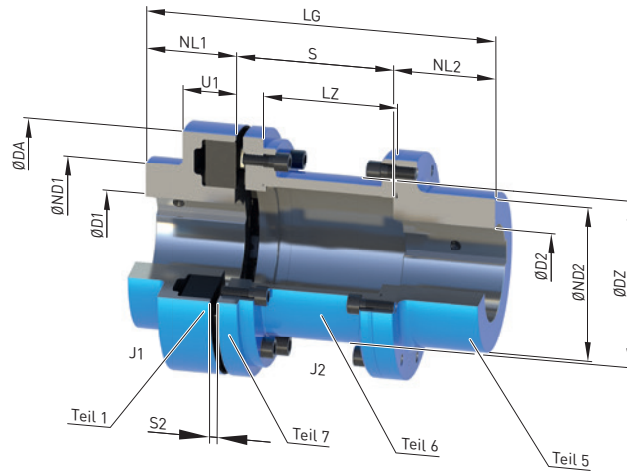
- N-EUPEX Kupplung BDS, Baugröße 103
- Teil 1: Bohrung D1 42H7 mm, mit Nut nach DIN 6885-1 und Stellschraube
- Teil 4: Bohrung D2 32H7 mm, mit Nut nach DIN 6885-1 und Stellschraube

Artikel-Nr.: 2LC0110-3AA99-0AA0 L0X+M0T

¹⁾ Für das Ermitteln der kompletten Artikel-Nr. mit Angabe der Fertigbohrungsoptionen und – wenn erforderlich – weiteren Bestelloptionen nutzen Sie bitte unsere Konfiguratoren auf flender.com.

➤ Klicken Sie auf die Artikel-Nr. zur Online-Konfiguration auf flender.com.

BAUART HDS



7

Bau- größe	Nenn- dreh- moment T_{KN} Nm	Dreh- zahl n_{Kmax} min ⁻¹	Maße in mm Bohrung mit Nut nach DIN 6885-1						Massenträg- heitsmoment						Artikel-Nr. ¹⁾	Ge- wicht m kg					
			D1 min.	D1 max.	D2 min.	D2 max.	DA	ND1	ND2	NL1	NL2	S	S2	LZ			DZ	LG	J_1 kgm ²	J_2 kgm ²	
88	60	6000	-	35	-	38 ²⁾	88	88	55	30	45	100	87	175	0,0007	0,0014	2LC0110-2AC	2,6			
																	140	127	215	2LC0110-2AC	2,7
103	100	5500	-	45	-	48 ²⁾	103	76	70	35	45	100	87	180	0,001	0,0029	2LC0110-3AC	3,8			
																	140	127	220	2LC0110-3AC	4,1
118	160	5300	-	50	-	55 ²⁾	118	86	80	40	50	100	85	190	0,003	0,0059	2LC0110-4AC	4,9			
											50	140	5	125			73	230	0,0063	2LC0110-4AC	5,3
											60	180	165	280			0,0066	2LC0110-4AC	5,7		
											50	100	85	200			0,01	2LC0110-5AC	7,3		
135	240	5100	-	60	-	60 ²⁾	135	100	90	50	50	140	125	240	0,006	0,01	2LC0110-5AC	7,8			
											60	180	5	165			85	290	0,012	2LC0110-5AC	8,2
											70	200	185	320			0,012	2LC0110-5AC	8,5		
											80	250	235	380			0,013	2LC0110-5AC	9,0		
											65	100	82	220			0,02	2LC0110-6AC	10,8		
152	360	4900	-	65	-	65 ²⁾	152	108	100	55	65	140	122	260	0,011	0,02	2LC0110-6AC	11,3			
											65	180	5	162			91	300	0,022	2LC0110-6AC	11,8
											65	200	182	320			0,023	2LC0110-6AC	12,1		
											80	250	232	385			0,024	2LC0110-6AC	12,6		

Konfigurierbare Varianten ¹⁾

- ØD1 Ohne Fertigbohrung
Mit Fertigbohrung
- ØD2 Ohne Fertigbohrung
Mit Fertigbohrung

¹⁾ Für das Ermitteln der kompletten Artikel-Nr. mit Angabe der Fertigbohrungsoptionen und – wenn erforderlich – weiteren Bestelloptionen nutzen Sie bitte unsere Konfiguratoren auf flender.com.

²⁾ Bei Bohrungsdurchmessern größer der folgenden Werte muss die Passfeder mindestens um 3 mm gegenüber dem Wellenende zurückstehen. Gr. 88 D2 > 32 mm; Gr. 103 D2 > 42 mm; Gr. 118 D2 > 50 mm; Gr. 135 D2 > 59 mm; Gr. 152 D2 > 64 mm.

↗ Klicken Sie auf die Artikel-Nr. zur Online-Konfiguration auf flender.com.

Baugröße	Nenn-drehmoment T_{KN} Nm	Drehzahl n_{Kmax} min ⁻¹	Maße in mm Bohrung mit Nut nach DIN 6885-1													Massenträgheitsmoment		Artikel-Nr. ¹⁾	Gewicht m kg				
			D1		D2		DA	ND1	ND2	NL1	NL2	S	S2	LZ	DZ	LG	J_1 kgm ²			J_2 kgm ²			
			min.	max.	min.	max.																	
172	560	4250	-	70	-	70	172	118	108	60					70	100	81,5	230	0,03	2LC0110-7AC	13,8		
															70	140	121,5	270	0,034	2LC0110-7AC	14,5		
															70	180	161,5	111	310	0,019	0,036	2LC0110-7AC	15,4
															70	200	181,5	330	0,037	2LC0110-7AC	15,7		
															80	250	231,5	390	0,039	2LC0110-7AC	16,7		
194	880	3800	-	80	-	80	194	135	125	70	80			140	121,5	290	0,057	2LC0110-8AC	20				
														180	161,5	330	0,061	2LC0110-8AC	21				
														200	181,5	350	0,063	2LC0110-8AC	22				
														250	231,5	400	0,068	2LC0110-8AC	23				
218	1340	3400	-	85	-	90	218	150	140	80	90			140	118,5	310	0,10	2LC0111-0AC	30				
														180	158,5	350	0,11	2LC0111-0AC	31				
														200	178,5	370	0,11	2LC0111-0AC	32				
														250	228,5	420	0,12	2LC0111-0AC	33				
245	2000	3000	-	90	-	95	245	150	150	90	100			140	118,5	330	0,16	2LC0111-1AC	34				
														180	158,5	370	0,17	2LC0111-1AC	35				
														200	178,5	390	0,18	2LC0111-1AC	36				
														250	228,5	440	0,19	2LC0111-1AC	38				
272	2800	2750	46	100	46	100	272	165	165	100	110			180	152,5	390	0,3	2LC0111-2AC	51				
														200	172,5	410	0,16	0,31	2LC0111-2AC	52			
														250	222,5	460	0,33	2LC0111-2AC	55				
305	3900	2450	49	110	51	130	305	180	180	110	120	250	8	222,5	215	480	0,28	0,51	2LC0111-3AC	71			
340	5500	2150	49	120	51	140	340	200	200	125	140	250	8	222,5	246	515	0,50	0,85	2LC0111-4AC	101			
380	7700	2000	61	140	51	160	380	230	230	140	150	250	8	220,5	272	540	0,80	1,4	2LC0111-5AC	125			
430	10300	1700	66	150	51	180	430	250	250	160	180	250	8	185,5	311	590	1,4	2,4	2LC0111-6AC	195			
472	13500	1550	80	160	51	190	472	265	265	180	180	250	10	182	354	610	2,1	4,0	2LC0111-7AC	224			

Konfigurierbare Varianten ¹⁾

- ØD1 Ohne Fertigbohrung
Mit Fertigbohrung
- ØD2 Ohne Fertigbohrung
Mit Fertigbohrung

Hinweise

- Maß U1 siehe Bauart ADS auf Seite 7/32 und Bauart BDS auf Seite 7/33
- Bei der Montage ist die zulässige Abweichung von +1 mm für das Spaltmaß S2 einzuhalten.
- Bei den Baugrößen 305 bis 472 ist der Außendurchmesser von Teil 5 und Teil 7 kleiner als ØDA.
- Gewichte und Massenträgheitsmomente gelten für maximale Bohrungen.

Bestellbeispiel

- N-EUPEX Kupplung HDS, Baugröße 103, S = 100 mm
- Teil 1: Bohrung D1 42H7 mm, mit Nut nach DIN 6885-1 und Stellschraube
- Teil 5: Bohrung D2 32H7 mm, mit Nut nach DIN 6885-1 und Stellschraube
- Kupplung fein gewuchtet G6,3 bei 1500 min⁻¹ nach der Halb-Passfeder-Vereinbarung

Artikel-Nr.: 2LC0110-3AC99-0AA0-Z L0X+M0T+W02+Y95
Klartext zu Y95: G=6.3;n=1500rpm

¹⁾ Für das Ermitteln der kompletten Artikel-Nr. mit Angabe der Fertigbohrungsoptionen und – wenn erforderlich – weiteren Bestelloptionen nutzen Sie bitte unsere Konfiguratoren auf flender.com.
↗ Klicken Sie auf die Artikel-Nr. zur Online-Konfiguration auf flender.com.

ERSATZ- UND VERSCHLEISSTEILE

Elastomerpakete der N-EUPEX Baureihe

NBR Elastomerpakete Standardausführung 80 ShoreA			
Baugröße	Artikel-Nr. (Paketsatz für eine Kupplung)	Anzahl Pakete pro Satz	Gewicht pro Satz kg
58	2LC0170-0WA00-0AA0	4	0,012
68	2LC0170-1WA00-0AA0	5	0,015
80	2LC0170-2WA00-0AA0	6	0,02
95	2LC0170-3WA00-0AA0	6	0,03
110	2LC0170-4WA00-0AA0	6	0,045
125	2LC0170-5WA00-0AA0	6	0,06
140	2LC0170-6WA00-0AA0	6	0,09
160	2LC0170-7WA00-0AA0	7	0,12
180	2LC0170-8WA00-0AA0	8	0,17
200	2LC0171-0WA00-0AA0	8	0,23
225	2LC0171-1WA00-0AA0	8	0,3
250	2LC0171-2WA00-0AA0	8	0,38
280	2LC0171-3WA00-0AA0	8	0,55
315	2LC0171-4WA00-0AA0	9	0,7
350	2LC0171-5WA00-0AA0	9	0,85
400	2LC0171-6WA00-0AA0	10	1,2
440	2LC0171-7WA00-0AA0	10	1,5
480	2LC0171-8WA00-0AA0	10	2,1
520	2LC0172-0WA00-0AA0	10	2,6
560	2LC0172-1WA00-0AA0	10	3,6
610	2LC0172-2WA00-0AA0	10	4,9
660	2LC0172-3WA00-0AA0	10	6,3
710	2LC0172-4WA00-0AA0	10	7,6

HP Elastomerpakete Standardausführung für Bauart DK/DKS (zweigelenkig)			
Baugröße	Artikel-Nr. (Paketsatz für eine Kupplung)	Anzahl Pakete pro Satz	Gewicht pro Satz kg
68	2LC0170-1VD00-0AA0	10	0,03
80	2LC0170-2VD00-0AA0	12	0,04
95	2LC0170-3VD00-0AA0	12	0,06
110	2LC0170-4VD00-0AA0	12	0,09
125	2LC0170-5VD00-0AA0	12	0,12
140	2LC0170-6VD00-0AA0	12	0,18
160	2LC0170-7VD00-0AA0	14	0,24
180	2LC0170-8VD00-0AA0	16	0,34
200	2LC0171-0VD00-0AA0	16	0,46
225	2LC0171-1VD00-0AA0	16	0,6
250	2LC0171-2VD00-0AA0	16	0,8
280	2LC0171-3VD00-0AA0	16	1,1

Hinweise

- Die Elastomerpakete sind Verschleißteile. Die Lebensdauer ist abhängig von den Betriebsbedingungen.

Elastomerpakete der N-EUPEX DS Baureihe

NBR Elastomerpakete Standardausführung			
Baugröße	Artikel-Nr. (Paketsatz für eine Kupplung)	Anzahl Pakete pro Satz	Gewicht pro Satz kg
66	2LC0110-0WA00-0AA0	4	0,012
76	2LC0110-1WA00-0AA0	5	0,015
88	2LC0110-2WA00-0AA0	6	0,021
103	2LC0110-3WA00-0AA0	6	0,033
118	2LC0110-4WA00-0AA0	6	0,048
135	2LC0110-5WA00-0AA0	6	0,072
152	2LC0110-6WA00-0AA0	6	0,1
172	2LC0110-7WA00-0AA0	7	0,16
194	2LC0110-8WA00-0AA0	8	0,21
218	2LC0111-0WA00-0AA0	8	0,28
245	2LC0111-1WA00-0AA0	8	0,45
272	2LC0111-2WA00-0AA0	8	0,64
305	2LC0111-3WA00-0AA0	8	0,72
340	2LC0111-4WA00-0AA0	9	0,92
380	2LC0111-5WA00-0AA0	9	1,2
430	2LC0111-6WA00-0AA0	10	1,6
472	2LC0111-7WA00-0AA0	10	2,0
514	2LC0111-8WA00-0AA0	10	2,5
556	2LC0112-0WA00-0AA0	10	3,2

Hinweise

- Die Elastomerpakete sind Verschleißteile. Die Lebensdauer ist abhängig von den Betriebsbedingungen.

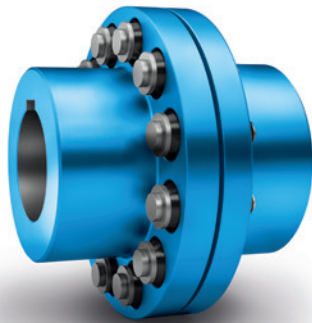
Reibbeläge der N-EUPEX Bauart ERN

Reibbeläge Standardausführung			
Baugröße	Artikel-Nr. (Satz für eine Kupplung)	Anzahl der Reibbeläge pro Satz	Gewicht pro Satz kg
80	2LC0170-2VK00-0AA0	2	0,05
95	2LC0170-3VK00-0AA0	2	0,06
110	2LC0170-4VK00-0AA0	2	0,06
125	2LC0170-5VK00-0AA0	2	0,10
140	2LC0170-6VK00-0AA0	2	0,12
160	2LC0170-7VK00-0AA0	2	0,12
180	2LC0170-8VK00-0AA0	2	0,23
200	2LC0171-0VK00-0AA0	2	0,34
225	2LC0171-1VK00-0AA0	2	0,34
250	2LC0171-2VK00-0AA0	2	0,60
280	2LC0171-3VK00-0AA0	2	0,66

Hinweise

- Die Reibbeläge sind Verschleißteile. Die Lebensdauer ist abhängig von den Betriebsbedingungen.

ELASTISCHE KUPPLUNGEN BAUREIHE RUPEX

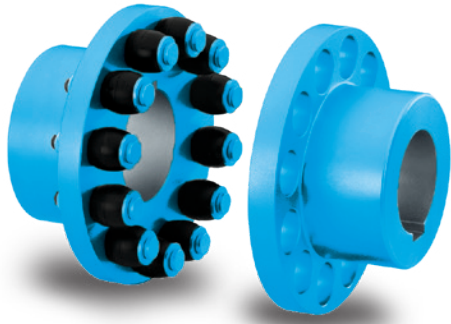


Allgemeines	8/3
Nutzen	8/3
Anwendungsbereich	8/3
Aufbau und Ausführungen	8/4
Funktion	8/6
Technische Daten	8/6
<hr/>	
Bauart RWN – Nabenwerkstoff Grauguss	8/8
Bauart RWS – Nabenwerkstoff Stahl	8/10
Bauart RFN – Nabenwerkstoff Grauguss	8/12
Bauart RFS – Nabenwerkstoff Stahl	8/14
Bauart RWB – mit Bremsscheibe nach DIN 15432	8/16
Bauart RBS – mit Bremsscheibe nach DIN 15432	8/18
Bauart RBS – mit Bremsscheibe nach DIN 15432	8/20
Bauart RWB – mit Bremstrommel nach DIN 15431	8/22
Bauart RBS – mit Bremstrommel nach DIN 15431	8/23
Ersatz- und Verschleißteile	8/24



RUPEX
FLENDER

ALLGEMEINES



RUPEX Bolzenkupplungen verbinden Maschinenwellen und gleichen Wellenversatz bei geringen Rückstellkräften aus. Das Drehmoment wird über Elastomerpuffer geleitet, damit besitzt die Kupplung die typisch gummielastischen Eigenschaften.

Nutzen

Die RUPEX Kupplung ist auch bei Überlast lasthaltend und daher besonders geeignet für Antriebe bei denen besondere Anforderungen an Sicherheit und Zuverlässigkeit gestellt werden.

Drehmomentstöße und Wechsellasten sind für die robuste, kompakt bauende elastische RUPEX Kupplung unproblematisch.

In Stahlausführung ist die Kupplung auch für hochtourige Antriebe besonders geeignet.


Anwendungsbereich

Die RUPEX Kupplung ist im Katalogstandard in 26 Baugrößen mit Nenndrehmoment von 200 Nm bis 1690000 Nm verfügbar.

Die Kupplung kann für Umgebungstemperatur von -30 °C bis +80 °C eingesetzt werden. Durch die Verwendung alternativer Elastomerpuffer kann die Umgebungstemperatur von -50 °C bis +100 °C zugelassen werden.



**Kupplungen geeignet für Verwendung in explosionsgefährdeten Bereichen.
Konform mit der aktuellen ATEX Richtlinie für:**

CE  II 2G Ex h IIC T6 ... T4 Gb X

 II 2D Ex h IIIC T85 °C ... 110 °C Db X

 I M2 Ex h Mb X

Die RUPEX Kupplung ist durch ihre robuste Konstruktion auch für raue Betriebsbedingungen geeignet.

Die Montage der RUPEX Kupplung erfolgt durch Zusammenstecken der Kupplungshälften, wobei das Montieren bei geringem Verdrehspiel durch die tonnenförmige Geometrie der Puffer vereinfacht wird.

Die RUPEX Kupplung erfordert einen geringen Wartungsaufwand. Lediglich die Elastomerpuffer sind als Verschleißteile auszutauschen, wobei die gekuppelten Maschinen bei Austausch nicht verschoben werden müssen.

Die RUPEX Kupplung ist geeignet für Reversierbetrieb und horizontale sowie vertikale oder beliebig geneigte Einbaulagen.

Häufig wird die Kupplung verwendet um die Getriebewelle mit der Arbeitsmaschine zu verbinden. Bei Antrieben ohne Getriebe ist die Kupplung besonders bei rauen Einsatzbedingungen oder Schwerlastantrieben mit Elektromotorantrieb geeignet. Lüfterantriebe mit großer Lüftermasse und Antriebe der Zementindustrie sind typische Einsatzbeispiele.

Beispiele für besonders sicherheitsrelevante Anwendungsbereiche sind Seilbahnantriebe, Hubwerke für Kranantriebe oder Rolltreppenantriebe.

ALLGEMEINES

Aufbau und Ausführungen

Die RUPEX Kupplung besteht aus zwei Nabenteilen, die auf die Maschinenwellen aufgesetzt werden. Die Nabenteile werden durch Stahlbolzen und Elastomerpuffer form-schlüssig verbunden. Die Kupplung kann Anbauteile wie Bremsscheiben oder Bremstrommeln aufnehmen.

Bis zur Baugröße 360 sind die Bolzen und Puffer einseitig montiert. Ab Baugröße 400 werden die Bolzen und Puffer wechselseitig in den Naben verbaut.

Werkstoffe

- Naben:
Bauarten RWN und RWB aus Grauguss EN-GJL-250
Bauarten RWS und RBS aus Stahl
- Flansch:
Bauarten RFN, RFS aus Stahl
- Bolzen:
Werkstoff Stahl 42CrMo4, Oberfläche feinbearbeitet
- Bremsscheiben:
Bauart RWB aus Sphäroguss EN-GJS-400
Bauart RBS aus Stahl
- Bremstrommeln:
Bauart RWB aus Grauguss EN-GJL-250
Bauart RBS aus Stahl

Pufferwerkstoff

Werkstoff/Beschreibung	Härtegrad	Kennzeichnung	Einsatztemperatur
NBR Standardausführung	80 ShoreA	Puffer schwarz	-30 °C ... +80 °C
NBR elektrisch isolierend	80 ShoreA	Puffer grün	-30 °C ... +80 °C
NBR weich	65 ShoreA	Puffer schwarz mit grünem Punkt	-30 °C ... +80 °C
NBR hart	90 ShoreA	Puffer schwarz mit magenta Punkt	-30 °C ... +80 °C
NR für Tieftemperatur	80 ShoreA	Puffer schwarz mit weißem Punkt	-50 °C ... +50 °C
HNBR für Hochtemperatur	80 ShoreA	Puffer schwarz mit rotem Punkt	-10 °C ... +100 °C

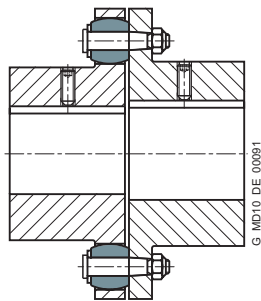
Ausführungen der Bolzenkupplungen RUPEX

Bauart	Beschreibung
RWN	Kupplung aus Grauguss
RWS	Kupplung aus Stahl
RWB	Kupplung aus Grauguss mit Bremstrommel oder Bremsscheibe
RBS	Kupplung aus Stahl mit Bremstrommel oder Bremsscheibe
RFN	Kupplung aus Grauguss in Flansch-Welle-Ausführung
RFS	Kupplung aus Stahl in Flansch-Welle-Ausführung

Weitere applikationsbezogene Kupplungsbauarten sind verfügbar, Maßblätter und Informationen dazu werden gern auf Anfrage bereitgestellt.

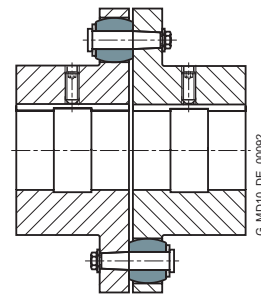
Ausführungen der Bolzenkupplungen RUPEX auf Anfrage

Bauart	Beschreibung
Alle	Kupplung mit Axialspielbegrenzung
	Kupplung mit vorgespannten Puffern
	Kupplung mit verlängerten Bolzen und Distanzhülsen
RKS	Kupplung im Stillstand schaltbar
RWNH, RWSH	Kupplung mit Ausbaustück
RBM	Kupplung mit verlängerten Bolzen für Verschiebeankeermotoren
RAK	Kupplungskombination RUPEX mit Ganzstahllamellenkupplung ARPEX



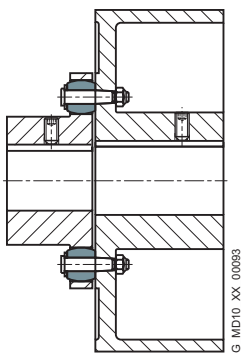
bis Baugröße 360

Bauarten RWN/RWS – Einseitige Anordnung von Bolzen und Puffern

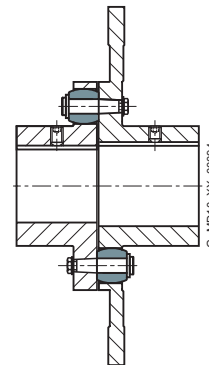


ab Baugröße 400

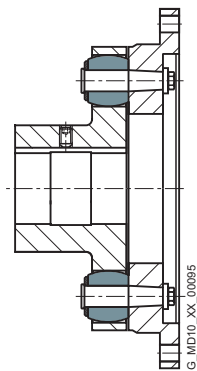
Bauarten RWN/RWS – Wechselseitige Anordnung von Bolzen und Puffern



Bauarten RWB/RBS mit Bremsstrommel



Bauarten RWB/RBS mit Bremsscheibe



Bauarten RFN, RFS

ALLGEMEINES

Funktion

Das Motordrehmoment wird über die Welle-Nabe-Verbindung, die zumeist als Passfederverbindung ausgeführt ist, auf die antriebsseitige Nabe übertragen. Mit Hilfe von Elastomerpuffern, welche auf Stahlbolzen aufgesetzt sind, wird das Drehmoment zur abtriebsseitigen Nabe geleitet.

Die abtriebsseitige Nabe überträgt das Drehmoment zur Arbeitsmaschine oder einem zwischengeschalteten Getriebe weiter. Die Kupplung besitzt aufgrund der primär druckbeanspruchten Puffer eine progressive Drehfedercharakteristik.

Technische Daten

Leistungsdaten										
Baugröße	Nenn Drehmoment für Pufferausführung		Maximaldrehmoment für Pufferausführung		Drehfedersteife bei 50 % Auslastung für Pufferausführung			Montage Spaltmaß ΔS mm	Zulässiger Wellenversatz bei Drehzahl ¹⁾ $n = 1500 \text{ min}^{-1}$	
	65 ShoreA T_{KN} Nm	80/90 ShoreA $T_{KN}^{2)}$ Nm	65 ShoreA T_{Kmax} Nm	80/90 ShoreA T_{Kmax} Nm	65 ShoreA $C_{Tdyn 50\%}$ kNm/rad	80 ShoreA $C_{Tdyn 50\%}$ kNm/rad	90 ShoreA $C_{Tdyn 50\%}$ kNm/rad		Radial ΔK_r mm	Winkel ΔK_w Grad
105	120	200	360	600	5	13	21	1	0,21	0,12
125	210	350	630	1050	9	25	37	1	0,23	0,11
144	300	500	900	1500	15	43	64	1	0,25	0,1
162	450	750	1350	2250	20	55	83	1,5	0,27	0,1
178	570	950	1710	2850	31	85	130	1,5	0,29	0,09
198	780	1300	2340	3900	43	123	187	1,5	0,3	0,09
228	1300	2200	3900	6600	65	184	270	1,5	0,34	0,09
252	1650	2750	4950	8250	92	256	380	1,5	0,36	0,08
285	2600	4300	7800	12900	141	390	560	1,5	0,4	0,08
320	3300	5500	9900	16500	195	540	790	1,5	0,43	0,08
360	4700	7800	14100	23400	276	610	940	1,5	0,48	0,08
400	7500	12500	22500	37500	410	1130	1710	1,5	0,52	0,07
450	11000	18500	33000	55500	570	1600	2380	1,5	0,57	0,07
500	15000	25000	45000	75000	860	2350	3600	1,5	0,62	0,07
560	23500	39000	70500	117000	1130	3070	4700	2	0,68	0,07
630	31000	52000	93000	156000	1640	4600	7400	2	0,75	0,07
710	50000	84000	150000	252000	2560	7200	10900	2	0,84	0,07
800	66000	110000	198000	330000	3900	10700	16700	2	0,93	0,07
900	90000	150000	270000	450000	5200	14300	22500	2,5	1,03	0,07
1000	115000	195000	345000	585000	7700	21300	33000	2,5	1,14	0,07
1120	160000	270000	480000	810000	9800	27300	44000	2,5	1,26	0,06
1250	205000	345000	615000	1035000	14000	39000	62000	2,5	1,39	0,06
1400	320000	530000	960000	1590000	22800	62000	97000	3	1,55	0,06
1600	450000	750000	1350000	2250000	37000	103000	160000	3	1,76	0,06
1800	585000	975000	1755000	2925000	48000	133000	208000	4	1,96	0,06
2000	780000	1300000	2340000	3900000	73000	201000	314000	4	2,17	0,06

Für das Kupplungsdauerwechseldrehmoment gilt:

$$T_{KW} = 0,20 \cdot T_{KN}$$

Hinweis

Bei Montage ist das maximale Spaltmaß mit $S_{max.} = S + \Delta S$ und das minimale Spaltmaß mit $S_{min.} = S - \Delta S$ zulässig.

¹⁾ Es ist die Maximaldrehzahl der jeweiligen Bauart zu beachten. Weitergehende Hinweise zum zulässigen Wellenversatz sind der Betriebsanleitung zu entnehmen.

²⁾ Höhere Nenn Drehmomente bei Stahlnaben mit Pufferausführung 90 Shore A zulässig. Details siehe Angaben in den Bauarten-Tabellen.

Drehfedersteifigkeit und Dämpfung

Die in der vorstehenden Tabelle angegebenen Werte gelten für eine Auslastung von 50 %, einer Anregungsamplitude von 10 % T_{KN} mit der Frequenz 10 Hz und einer Umgebungstemperatur von 20 °C. Die dynamische Drehfedersteife ist belastungsabhängig und steigt mit zunehmender Auslastung. In der folgenden Tabelle sind die Korrekturfaktoren für unterschiedliche Nennbelastungen angegeben.

$$C_{Tdyn} = C_{Tdyn} 50 \% \cdot FKC$$

	Auslastung T_N / T_{KN}							
	20%	40%	50%	60%	70%	80%	90%	100%
Korrekturfaktor FKC 65/80/90 ShoreA	0,51	0,83	1	1,18	1,38	1,58	1,8	2,03

Die verhältnismäßige Dämpfung beträgt $\Psi = 1,4$

Die Drehfedersteifigkeit und Dämpfung ist weiterhin abhängig von der Umgebungstemperatur und der Frequenz und Amplitude der Drehschwingungsanregung. Genauere Drehfedersteifigkeits- und Dämpfungskennwerte auf Anfrage.

Bei elastischen Kupplungen beeinflussen vor allem der Herstellprozess der Gummielemente und deren Alterung den Steifigkeitswert C_{Tdyn} . Dementsprechend muss mit einer Toleranz für die dynamische Steifigkeit von ± 20 % gerechnet werden. Die angegebene verhältnismäßige Dämpfung Ψ ist ein Mindestwert, so dass das Dämpfungsvermögen der Kupplung mindestens dem genannten Wert entspricht.

Zulässiger Wellenversatz

Der zulässige Wellenversatz ist abhängig von der Betriebsdrehzahl. Mit steigender Drehzahl sind geringere Wellenversatzwerte zulässig. In der folgenden Tabelle sind die Korrekturfaktoren für unterschiedliche Drehzahlen angegeben.

Es ist die Maximaldrehzahl der jeweiligen Kupplungsgröße und -bauart zu beachten!

$$\Delta K_{zul} = \Delta K_{1500} \cdot FKV$$

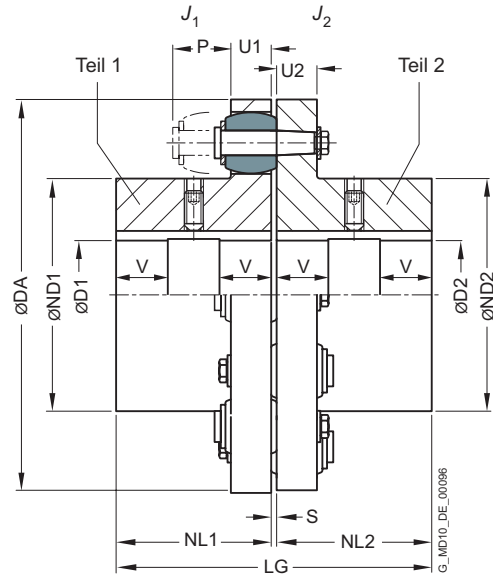
	Drehzahl in min^{-1}			
	500	1000	1500	3000
Korrekturfaktor FKV	1,7	1,2	1,0	0,7

Bei Montage ist das maximale Spaltmaß mit $S_{\text{max.}} = S + \Delta S$ und das minimale Spaltmaß mit $S_{\text{min.}} = S - \Delta S$ zulässig.

Der Wellenversatz ΔK_r und ΔK_w darf gleichzeitig auftreten.

BAUART RWN

Nabenwerkstoff Grauguss



8

Baugröße	Nenn Drehmoment Puffer 80 ShoreA T_{KN} Nm	Drehzahl n_{Kmax} min ⁻¹	Maße in mm														Massenträgheitsmoment		Artikel-Nr. ¹⁾	Gewicht m kg
			Bohrung mit Nut DIN 6885-1				DA	ND1	ND2	NL1/ NL2	S	U1	U2	P	LG	J_1 kgm ²	J_2 kgm ²			
			D1	D2	min.	max.														
105 ²⁾	200	7000	-	35	-	42	105	53	59	45	3	13	12	30	93	0,001	0,001	2LC0130-1AA	1,8	
125 ²⁾	350	6000	-	42	-	48	125	65	68	50	3	16	15	35	103	0,003	0,003	2LC0130-2AA	3,2	
144	500	5250	-	48	-	60	144	76	84	55	3	16	15	35	113	0,004	0,006	2LC0130-3AA	4,2	
162	750	4650	-	55	-	65	162	85	92	60	3,5	20	18	40	123,5	0,007	0,013	2LC0130-4AA	6,3	
178	950	4200	-	70	-	75	178	102	108	70	3,5	20	18	40	143,5	0,013	0,022	2LC0130-5AA	8,9	
198	1300	3750	-	80	-	90	198	120	128	80	3,5	20	18	40	163,5	0,021	0,029	2LC0130-6AA	11,5	
228	2200	3300	-	90	-	95	228	129	140	90	3,5	26	24	50	183,5	0,036	0,070	2LC0130-7AA	17,7	
252	2750	3000	-	100	-	110	252	150	160	100	3,5	26	24	50	203,5	0,068	0,12	2LC0130-8AA	24	
285	4300	2650	48	110	48	120	285	164	175	110	4,5	32	30	60	224,5	0,13	0,22	2LC0131-0AA	36	
320	5500	2350	55	120	55	130	320	180	192	125	4,5	32	30	60	254,5	0,22	0,29	2LC0131-1AA	50	
360	7800	2100	65	130	65	140	360	200	210	140	4,5	42	42	75	284,5	0,40	0,69	2LC0131-2AA	74	
400	12500	2050	75	150	75	150	400	230	230	160	4,5	42	42	75	324,5	0,86	0,86	2LC0131-3AA	100	
450	18500	1800	85	170	85	170	450	260	260	180	5,5	52	52	90	365,5	1,7	1,7	2LC0131-4AA	149	
500	25000	1600	95	190	95	190	500	290	290	200	5,5	52	52	90	405,5	2,8	2,8	2LC0131-5AA	192	
560	39000	1500	100	140	100	140	560	250	250	220	6	68	68	120	446	4,6	4,6	2LC0131-6AA	280	
			140	180	140	180		300	300							5	5		290	
			180	200	180	200		320	320							5,1	5,1		295	
630	52000	1280	100	140	100	140	630	250	250	240	6	68	68	120	486	7,2	7,2	2LC0131-7AA	345	
			140	180	140	180		300	300							7,7	7,7		370	
			180	220	180	220		355	355							8,4	8,4		400	
710	84000	1150	110	160	110	160	710	290	290	260	7	80	80	140	527	13	13	2LC0131-8AA	510	
			160	200	160	200		330	330							14	14		515	
			200	240	200	240		385	385							15	15		540	

Konfigurierbare Varianten¹⁾

- ØD1 Ohne Fertigbohrung
Mit Fertigbohrung
- ØD2 Ohne Fertigbohrung
Mit Fertigbohrung

¹⁾ Für das Ermitteln der kompletten Artikel-Nr. mit Angabe der Fertigbohrungsoptionen und – wenn erforderlich – weiteren Bestelloptionen nutzen Sie bitte unsere Konfiguratoren auf flender.com.

²⁾ Nabenwerkstoff Sphäroguss EN-GJS 400.

➤ Klicken Sie auf die Artikel-Nr. zur Online-Konfiguration auf flender.com.

Baugröße	Nenn Drehmoment Puffer 80 ShoreA T_{KN} Nm	Drehzahl n_{Kmax} min ⁻¹	Maße in mm												Massenträgheitsmoment		Artikel-Nr. ¹⁾	Gewicht m kg	
			Bohrung mit Nut DIN 6885-1				DA	ND1	ND2	NL1/ NL2	S	U1	U2	P	LG	J_1 kgm ²			J_2 kgm ²
			D1	D2															
min.	max.	min.	max.																
800	110000	1000	125	180	125	180	800	320	320	290	7	80	80	140	587	22	22	2LC0132-0AA	670
			180	220	180	220		360	360							23	23		690
			220	260	220	260		420	420							24,5	24,5		730
900	150000	900	140	220	140	220	900	360	360	320	7,5	90	90	160	647,5	39	39	2LC0132-1AA	940
			220	260	220	260		425	425							41	41		960
			260	290	260	290		465	465							43	43		1030
1000	195000	810	150	240	150	240	1000	395	395	350	7,5	90	90	160	707,5	60	60	2LC0132-2AA	1200
			240	280	240	280		460	460							63	63		1250
			280	320	280	320		515	515							68	68		1310
1120	270000	700	160	200	160	200	1120	360	360	380	8,5	100	100	180	768,5	98	98	2LC0132-3AA	1470
			200	250	200	250		410	410							100	100		1510
			250	300	250	300		495	495							105	105		1600
1250	345000	650	180	230	180	230	1250	410	410	420	8,5	100	100	180	848,5	110	110	2LC0132-4AA	1690
			230	280	230	280		460	460							155	155		1900
			280	330	280	330		540	540							165	165		2025
1400	530000	570	330	380	330	380	1400	610	610	480	9	120	120	210	969	175	175	2LC0132-5AA	2210
			200	260	200	260		465	465							290	290		2820
			260	320	260	320		525	525							300	300		2900
1600	750000	500	320	380	320	380	1600	620	620	540	9	120	120	210	1089	310	310	2LC0132-6AA	3180
			380	440	380	440		700	700							330	330		3260
			440	480	440	480		770	770							490	490		3780
1800	975000	450	260	320	260	320	1800	565	565	600	12	140	140	240	1212	500	500	2LC0132-7AA	3870
			320	380	320	380		720	720							530	530		4150
			380	440	380	440		770	770							550	550		4290
2000	1300000	400	320	380	320	380	2000	660	660	660	12	140	140	240	1332	850	850	2LC0132-8AA	5550
			380	440	380	440		720	720							930	930		5630
			440	500	440	500		820	820							980	980		6000
2000	1300000	400	500	540	500	540	2000	870	870	660	12	140	140	240	1332	1050	1050	2LC0132-8AA	6250
			380	440	380	440		760	760							1350	1350		6800
			440	500	440	500		820	820							1400	1400		7000
2000	1300000	400	500	560	500	560	2000	920	920	660	12	140	140	240	1332	1500	1500	2LC0132-8AA	7350
			560	600	560	600		960	960							1550	1550		7620

Konfigurierbare Varianten ¹⁾

- ØD1 Ohne Fertigbohrung
Mit Fertigbohrung
- ØD2 Ohne Fertigbohrung
Mit Fertigbohrung

Hinweise

- Ab Baugröße 560 sind die Bohrungen D1 und D2 mit je einer mittig der Nabelnänge liegenden Aussparung von D = +1 mm versehen. $V \approx 1/3 NL$
- Abhängig vom Durchmesser der Fertigbohrung wird der Nabendurchmesser des Bauteils zugeordnet. Bei überlappenden Bohrungsdurchmessern wird immer das Bauteil mit kleinerem Nabendurchmesser ausgewählt.
- Gewicht und Massenträgheitsmomente gelten für maximale Bohrungsdurchmesser.
- Die Artikel-Nr. gelten für Standardpuffer aus Werkstoff NBR in Ausführung 80 ShoreA. Artikel-Nr. für alternative Pufferausführungen auf Anfrage.

Bestellbeispiel

- RUPEX Kupplung RWN, Baugröße 710
- Teil 1: Nabe links mit Bohrung 180H7 mm, mit Nut nach DIN 6885-1 und Stellschraube
- Teil 2: Nabe rechts mit Bohrung 200H7 mm, mit Nut nach DIN 6885-1 und Stellschraube

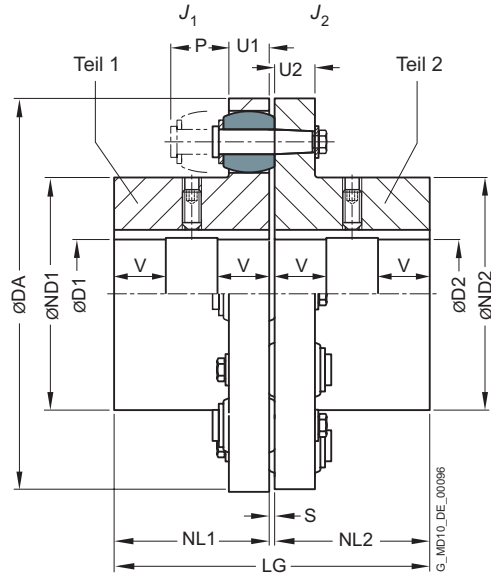
Artikel-Nr.: 2LC0131-8AA99-0AA0 L2B+M2D

¹⁾ Für das Ermitteln der kompletten Artikel-Nr. mit Angabe der Fertigbohrungsoptionen und – wenn erforderlich – weiteren Bestelloptionen nutzen Sie bitte unsere Konfiguratoren auf flender.com.

➤ Klicken Sie auf die Artikel-Nr. zur Online-Konfiguration auf flender.com.

BAUART RWS

Nabenwerkstoff Stahl



8

Bau- größe	Nenn Drehmoment		Dreh- zahl n_{Kmax}	Maße in mm														Massen- trägheits- moment		Artikel-Nr. ²⁾	Ge- wicht <i>m</i> kg
	Puffer 90 ShoreA $T_{KN}^{1)}$ Nm	Puffer 80 ShoreA T_{KN} Nm		Bohrung mit Nut DIN 6885-1 D1				DA	ND1	ND2	NL1/ NL2	S	U1	U2	P	LG	J_1 kgm ²	J_2 kgm ²			
				min.	max.	min.	max.														
105	260	200	10000	-	38	-	42	105	53	59	45	3	13	12	30	93	0,001	0,001	2LC0130-1AB	1,7	
125	450	350	9000	-	48	-	50	125	65	68	50	3	16	15	35	103	0,003	0,003	2LC0130-2AB	3,0	
144	650	500	7800	-	55	-	60	144	76	84	55	3	16	15	35	113	0,004	0,006	2LC0130-3AB	4,3	
162	950	750	6900	-	60	-	65	162	85	92	60	3,5	20	18	40	123,5	0,007	0,013	2LC0130-4AB	6,5	
178	1200	950	6300	-	75	-	80	178	102	108	70	3,5	20	18	40	143,5	0,014	0,021	2LC0130-5AB	9,1	
198	1700	1300	5600	-	90	-	95	198	120	128	80	3,5	20	18	40	163,5	0,020	0,028	2LC0130-6AB	11,2	
228	2850	2200	4900	-	95	-	100	228	129	140	90	3,5	26	24	50	183,5	0,036	0,070	2LC0130-7AB	17,5	
252	3550	2750	4400	-	110	-	120	252	150	160	100	3,5	26	24	50	203,5	0,066	0,115	2LC0130-8AB	23,6	
285	5600	4300	3900	-	120	-	130	285	164	175	110	4,5	32	30	60	224,5	0,12	0,21	2LC0131-0AB	36	
320	7150	5500	3500	55	130	55	140	320	180	192	125	4,5	32	30	60	254,5	0,23	0,29	2LC0131-1AB	50	
360	10000	7800	3100	65	145	65	150	360	200	210	140	4,5	42	42	75	284,5	0,40	0,69	2LC0131-2AB	73	
400	16000	12500	2800	75	170	75	170	400	230	230	160	4,5	42	42	75	324,5	0,83	0,83	2LC0131-3AB	97	
450	24000	18500	2500	85	190	85	190	450	260	260	180	5,5	52	52	90	365,5	1,6	1,6	2LC0131-4AB	147	
500	32500	25000	2200	95	215	95	215	500	290	290	200	5,5	52	52	90	405,5	2,7	2,7	2LC0131-5AB	192	
560	50500	39000	2000	100	165	100	165		250	250							4,8	4,8	2LC0131-6AB	274	
				165	200	165	200	560	300	300	220	6	68	68	120	446	5,2	5,2		292	
				200	240	200	240		320	320							5,2	5,2		268	
630	67500	52000	1800	100	165	100	165		250	250							7,6	7,6	2LC0131-7AB	352	
				165	200	165	200	630	300	300	240	6	68	68	120	486	7,9	7,9		370	
				200	265	200	265		355	355							8,4	8,4		356	
710	109000	84000	1600	110	190	110	190		290	290							14,4	14,4	2LC0131-8AB	507	
				190	220	190	220	710	330	330	260	7	80	80	140	527	14,6	14,6		530	
				220	280	220	280		385	385							15,5	15,5		509	

Konfigurierbare Varianten²⁾

- ØD1 Ohne Fertigbohrung
Mit Fertigbohrung
- ØD2 Ohne Fertigbohrung
Mit Fertigbohrung

¹⁾ T_{Kmax} entnehmen Sie bitte den Leistungsdaten auf Seite 8/6.
 T_{KW} ermitteln Sie bitte mit den auf Seite 8/6 genannten Leistungsdaten.

²⁾ Für das Ermitteln der kompletten Artikel-Nr. mit Angabe der Fertigbohrungsoptionen und – wenn erforderlich – weiteren Bestelloptionen nutzen Sie bitte unsere Konfiguratoren auf flender.com.

➤ Klicken Sie auf die Artikel-Nr. zur Online-Konfiguration auf flender.com.

Baugröße	Nenn Drehmoment		Drehzahl n_{Kmax} min ⁻¹	Maße in mm											Massenträgheitsmoment		Artikel-Nr. ²⁾	Gewicht <i>m</i> kg		
	Puffer 90 ShoreA $T_{KN}^{1)}$ Nm	Puffer 80 ShoreA T_{KN} Nm		Bohrung mit Nut DIN 6885-1				DA	ND1	ND2	NL1/ NL2	S	U1	U2	P	LG			J_1 kgm ²	J_2 kgm ²
				D1		D2														
800	143000	110000	1400	125	210	125	210	800	320	320	290	7	80	80	140	587	23,1	23,1	2LC0132-0AB	683
				210	240	210	240		360	360							23,3	23,3		715
				240	310	240	310		420	420							25,0	25,0		699
900	195000	150000	1250	140	210	140	210	900	320	320	320	7,5	90	90	160	647,5	40	40	2LC0132-1AB	907
				210	240	210	240		360	360							41	41		933
				240	280	240	280		425	425							44	44		1000
1000	250000	195000	1100	280	340	280	340	1000	465	465	350	7,5	90	90	160	707,5	44	44	2LC0132-2AB	948
				150	230	150	230		355	355							63	63		1170
				230	260	230	260		395	395							64	64		1208
1120	350000	270000	1000	260	300	260	300	1120	460	460	350	7,5	90	90	160	707,5	68	68	2LC0132-2AB	1290
				300	380	300	380		515	515							68	68		1220
				160	240	160	240		360	360							105	105		1560
1120	350000	270000	1000	240	270	240	270	1120	410	410	380	8,5	100	100	180	768,5	106	106	2LC0132-3AB	1660
				270	330	270	330		495	495							109	109		1730
				330	410	330	410		560	560							116	116		1720
1250	450000	345000	900	180	270	180	270	1250	410	410	420	8,5	100	100	180	848,5	168	168	2LC0132-4AB	2000
				270	300	270	300		460	460							172	172		2150
				300	360	300	360		540	540							179	179		2200
1400	690000	530000	800	360	440	360	440	1400	610	610	480	9	120	120	210	969	185	185	2LC0132-5AB	2250
				200	310	200	310		465	465							316	316		3020
				310	350	310	350		525	525							322	322		3120
1600	975000	750000	700	350	410	350	410	1600	620	620	480	9	120	120	210	1089	337	337	2LC0132-5AB	3350
				410	510	410	510		700	700							349	349		3280
				260	370	260	370		565	565							540	540		3890
1600	975000	750000	700	370	410	370	410	1600	625	625	540	9	120	120	210	1089	554	554	2LC0132-6AB	4270
				410	480	410	480		720	720							587	587		4300
				480	560	480	560		770	770							598	598		4270
1800	1260000	975000	600	320	440	320	440	1800	660	660	600	12	140	140	240	1212	1043	1043	2LC0132-7AB	6230
				440	480	440	480		720	720							1072	1072		6460
				480	540	480	540		820	820							1122	1122		6770
2000	1690000	1300000	550	540	650	540	650	2000	870	870	660	12	140	140	240	1332	1113	1113	2LC0132-8AB	6390
				380	500	380	500		760	760							1628	1628		8140
				500	540	500	540		820	820							1664	1664		8430
2000	1690000	1300000	550	540	610	540	610	2000	920	920	660	12	140	140	240	1332	1735	1735	2LC0132-8AB	8860
				610	710	610	710		960	960							1749	1749		8280

Konfigurierbare Varianten ²⁾

- ØD1 Ohne Fertigbohrung
Mit Fertigbohrung
- ØD2 Ohne Fertigbohrung
Mit Fertigbohrung

Hinweise

- Ab Baugröße 560 sind die Bohrungen D1 und D2 mit je einer mittig der Nabelnänge liegenden Aussparung von $D = +1$ mm versehen. $V \approx 1/3$ NL
- Abhängig vom Durchmesser der Fertigbohrung wird der Nabdurchmesser des Bauteils zugeordnet.
Bei überlappenden Bohrungsdurchmessern wird immer das Bauteil mit kleinerem Nabdurchmesser ausgewählt.
- Gewicht und Massenträgheitsmomente gelten für maximale Bohrungsdurchmesser.
- Die Artikel-Nr. gelten für Standardpuffer aus Werkstoff NBR in Ausführung 80 ShoreA.
Artikel-Nr. für alternative Pufferausführungen auf Anfrage.

Bestellbeispiel

- RUPEX Kupplung RWS, Baugröße 710
- Teil 1: Nabe links mit Bohrung 180H7 mm, mit Nut nach DIN 6885-1 und Stellschraube
- Teil 2: Nabe rechts mit Bohrung 200H7 mm, mit Nut nach DIN 6885-1 und Stellschraube
- Kupplung fein gewuchtet G 6,3 bei 1500 min⁻¹ nach der Halb-Passfeder-Vereinbarung

Artikel-Nr.: 2LC0131-8AB99-0AA0-Z L2B+M2D+W02+Y95
Klartext zu Y95: G=6.3;n=1500rpm

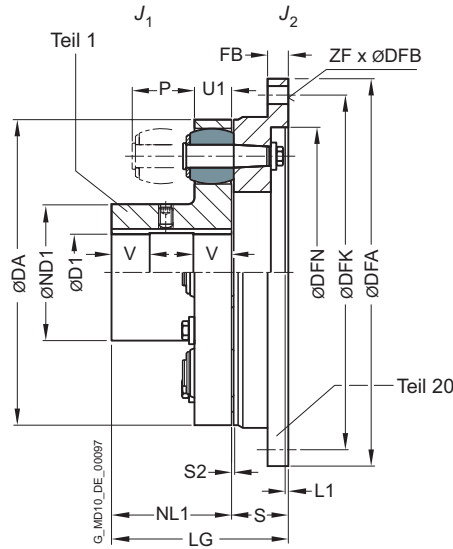
¹⁾ T_{Kmax} entnehmen Sie bitte den Leistungsdaten auf Seite 8/6.
 T_{KW} ermitteln Sie bitte mit den auf Seite 8/6 genannten Leistungsdaten.

²⁾ Für das Ermitteln der kompletten Artikel-Nr. mit Angabe der Fertigbohrungsoptionen und – wenn erforderlich – weiteren Bestelloptionen nutzen Sie bitte unsere Konfiguratoren auf flender.com.

➤ Klicken Sie auf die Artikel-Nr. zur Online-Konfiguration auf flender.com.

BAUART RFN

Nabenwerkstoff Grauguss



Bau- größe	Nenn- dreh- moment Puffer 80 ShoreA	Dreh- zahl	Maße in mm							Flansanschluss						Massen- trägheits- moment		Artikel-Nr. ¹⁾	Ge- wicht	
			Bohrung mit Nut DIN 6885-1		DA	ND1	NL1	S	LG	DFA	FB	DFN	L1	DFK	ZF	DFB	J_1			J_2
	T_{KN} Nm	n_{Kmax} min ⁻¹	D1 min.	max.						h8	H7				kgm ²	kgm ²		m kg		
105	200	7000	-	35	105	53	45	26	71	158	10			142	6	9	0,001	0,005	2LC0130-1AJ	2,2
125	350	6000	-	42	125	65	50	31	81	180	13			160	6	11	0,003	0,012	2LC0130-2AJ	4,1
144	500	5250	-	48	144	76	55	31	86	200	13			180	7	11	0,004	0,018	2LC0130-3AJ	4,9
162	750	4650	-	55	162	85	60	37,5	97,5	220	13			200	8	11	0,007	0,032	2LC0130-4AJ	7,1
178	950	4200	-	70	178	102	70	37,5	107,5	248	16			224	8	14	0,013	0,055	2LC0130-5AJ	9
198	1300	3750	-	80	198	120	80	37,5	117,5	274	16			250	8	14	0,021	0,08	2LC0130-6AJ	12
228	2200	3300	-	90	228	129	90	45,5	135,5	314	20			282	8	18	0,036	0,18	2LC0130-7AJ	19
252	2750	3000	-	100	252	150	100	45,5	145,5	344	20			312	8	18	0,068	0,26	2LC0130-8AJ	24
285	4300	2650	48	110	285	164	110	55,5	165,5	380	22			348	9	18	0,13	0,46	2LC0131-0AJ	37
320	5500	2350	55	120	320	180	125	55,5	175,5	430	25			390	9	22	0,22	0,76	2LC0131-1AJ	48
360	7800	2100	65	130	360	200	140	70,5	210,5	480	25			440	10	22	0,40	1,4	2LC0131-2AJ	74
400	12500	2050	75	150	400	230	160	74,5	234,5	520	50	380	4	480	10	22	0,86	1,8	2LC0131-3AJ	122
450	18500	1800	85	170	450	260	180	85,5	265,5	575	45	428	6	528	12	26	1,7	3,2	2LC0131-4AJ	166
500	25000	1600	95	190	500	290	200	85,5	285,5	620	45	475	6	570	12	26	2,8	4,3	2LC0131-5AJ	200

Konfigurierbare Varianten ¹⁾

- $\varnothing D1$ Ohne Fertigbohrung
Mit Fertigbohrung

¹⁾ Für das Ermitteln der kompletten Artikel-Nr. mit Angabe der Fertigbohrungsoptionen und – wenn erforderlich – weiteren Bestelloptionen nutzen Sie bitte unsere Konfiguratoren auf flender.com.

↗ Klicken Sie auf die Artikel-Nr. zur Online-Konfiguration auf flender.com.

Baugröße	Nenn Drehmoment Puffer 80 ShoreA T_{KN} Nm	Drehzahl n_{Kmax} min ⁻¹	Maße in mm											Massenträgheitsmoment		Artikel-Nr. ¹⁾	Gewicht m kg			
			Bohrung mit Nut DIN 6885-1 D1 min. max.		DA	ND1	NL1	S	LG	Flanschanschluss								J_1 kgm ²	J_2 kgm ²	
									DFA h8	FB	DFN H7	L1	DFK	ZF	DFB					
560	39000	1500	100	140		250										4,6		2LC0131-6AJ	330	
			140	180	560	300	220	106	326	700	65	532	8	650	16	26	5		8,2	330
			180	200		320											5,1			340
630	52000	1280	100	140		250										7,2		2LC0131-7AJ	390	
			140	180	630	300	240	106	346	785	60	602	8	725	16	33	7,7		13,8	400
			180	220		355											8,4			420
710	84000	1150	110	160		290										13		2LC0131-8AJ	550	
			160	200	710	330	260	127	387	875	80	675	10	815	18	33	14		26	550
			200	240		385											15			570
800	110000	1000	125	180		320										22		2LC0131-9AJ	680	
			180	220	800	360	290	127	417	1000	70	765	10	930	16	39	23		45	690
			220	260		420											24,5			710

Konfigurierbare Varianten ¹⁾

- ØD1 Ohne Fertigbohrung
Mit Fertigbohrung

Hinweise

- Maße U1, P, S2 siehe Bauart RWN auf Seite 8/8
- Ab Baugröße 560 ist die Bohrung D1 mit einer mittig der Nabenlänge liegenden Aussparung von D = +1 mm versehen. V ≈ 1/3 NL
- Gewicht und Massenträgheitsmomente gelten für maximale Bohrungsdurchmesser.
- Die Artikel-Nr. gelten für Standardpuffer aus Werkstoff NBR in Ausführung 80 ShoreA. Artikel-Nr. für alternative Pufferausführungen auf Anfrage.

Bestellbeispiel

- RUPEX Kupplung RFN, Baugröße 560
- Teil 1: Nabe links mit Bohrung 180H7 mm, mit Nut nach DIN 6885-1 und Stellschraube

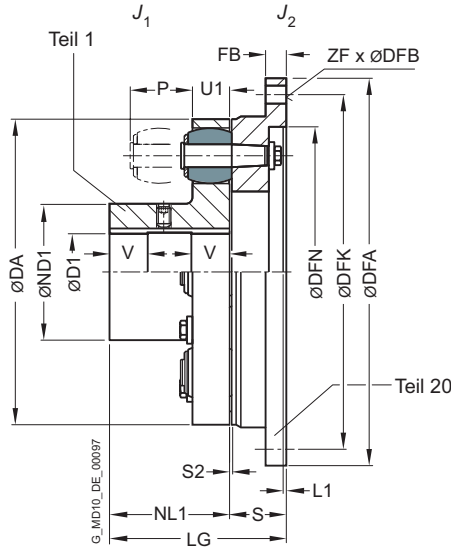
Artikel-Nr.: 2LC0131-6AJ91-0AA0 L2B

¹⁾ Für das Ermitteln der kompletten Artikel-Nr. mit Angabe der Fertigbohrungsoptionen und – wenn erforderlich – weiteren Bestelloptionen nutzen Sie bitte unsere Konfiguratoren auf flender.com.

➤ Klicken Sie auf die Artikel-Nr. zur Online-Konfiguration auf flender.com.

BAUART RFS

Nabenwerkstoff Stahl



8

Bau- größe	Nenn Drehmoment		Dreh- zahl n_{Kmax} min ⁻¹	Maße in mm											Massen- trägheits- moment		Artikel-Nr. ²⁾	Ge- wicht <i>m</i> kg			
	Puffer 90 ShoreA $T_{KN}^{1)}$ Nm	Puffer 80 ShoreA T_{KN} Nm		Bohrung mit Nut DIN 6885-1					Flanschanschluss						J_1 kgm ²	J_2 kgm ²					
				D1 min.	max.	DA	ND1	NL1	S	LG	DFA h8	FB	DFN H7	L1					DFK	ZF	DFB
105	260	200	10000	-	38	105	53	45	26	71	158	10			142	6	9	0,001	0,005	2LC0130-1AK	2,2
125	450	350	9000	-	48	125	65	50	31	81	180	13			160	6	11	0,003	0,012	2LC0130-2AK	4,0
144	650	500	7800	-	55	144	76	55	31	86	200	13			180	7	11	0,004	0,018	2LC0130-3AK	4,8
162	950	750	6900	-	60	162	85	60	37,5	97,5	220	13			200	8	11	0,007	0,032	2LC0130-4AK	7,1
178	1200	950	6300	-	75	178	102	70	37,5	107,5	248	16			224	8	14	0,014	0,055	2LC0130-5AK	10
198	1700	1300	5600	-	90	198	120	80	37,5	117,5	274	16			250	8	14	0,020	0,08	2LC0130-6AK	12
228	2850	2200	4900	-	95	228	129	90	45,5	135,5	314	20			282	8	18	0,036	0,18	2LC0130-7AK	19
252	3550	2750	4400	-	110	252	150	100	45,5	145,5	344	20			312	8	18	0,066	0,26	2LC0130-8AK	24
285	5600	4300	3900	48	120	285	164	110	55,5	165,5	380	22			348	9	18	0,12	0,46	2LC0131-0AK	36
320	7150	5500	3500	55	130	320	180	125	55,5	175,5	430	25			390	9	22	0,23	0,76	2LC0131-1AK	49
360	10000	7800	3100	65	145	360	200	140	70,5	210,5	480	25			440	10	22	0,40	1,4	2LC0131-2AK	74
400	16000	12500	2800	75	170	400	230	160	74,5	234,5	520	50	380	4	480	10	22	0,83	1,8	2LC0131-3AK	119
450	24000	18500	2500	85	190	450	260	180	85,5	265,5	575	45	428	6	528	12	26	1,6	3,2	2LC0131-4AK	167
500	32500	25000	2200	95	215	500	290	200	85,5	285,5	620	45	475	6	570	12	26	2,7	4,3	2LC0131-5AK	198

Konfigurierbare Varianten ²⁾

- ØD1 Ohne Fertigbohrung
Mit Fertigbohrung

¹⁾ T_{Kmax} entnehmen Sie bitte den Leistungsdaten auf Seite 8/6.
 T_{KW} ermitteln Sie bitte mit den auf Seite 8/6 genannten Leistungsdaten.

²⁾ Für das Ermitteln der kompletten Artikel-Nr. mit Angabe der Fertigbohrungsoptionen und – wenn erforderlich – weiteren Bestelloptionen nutzen Sie bitte unsere Konfiguratoren auf flender.com.

↗ Klicken Sie auf die Artikel-Nr. zur Online-Konfiguration auf flender.com.

Bau- größe	Nenn Drehmoment		Dreh- zahl n_{Kmax} min ⁻¹	Maße in mm													Massen- trägheits- moment		Artikel-Nr. ²⁾	Ge- wicht m kg		
	Puffer 90 ShoreA $T_{KN}^{1)}$ Nm	Puffer 80 ShoreA T_{KN} Nm		Bohrung mit Nut DIN 6885-1					Flanschanschluss								J_1 kgm ²	J_2 kgm ²				
				D1 min.	D1 max.	DA	ND1	NL1	S	LG	DFA h8	FB	DFN H7	L1	DFK	ZF					DFB	
560	50500	39000	2000	100	165	560	250	300	220	106	326	700	65	532	8	650	16	26	4,8	8,2	2LC0131-6AK	330
				165	200		320												5,2			340
				200	240		320												5,2			320
630	67500	52000	1800	100	165	630	250	300	240	106	346	785	60	602	8	725	16	33	7,6	13,8	2LC0131-7AK	390
				165	200		355												7,9			400
				200	265		355												8,4			400
710	109000	84000	1600	110	190	710	290	330	260	127	387	875	80	675	10	815	18	33	14,4	26	2LC0131-8AK	550
				190	220		385												14,6			560
				220	280		385												15,5			555
800	143000	110000	1400	125	210	800	320	360	290	127	417	1000	70	765	10	930	16	39	23,1	45	2LC0131-9AK	690
				210	240		420												23,3			710
				240	310		420												25,0			700

Konfigurierbare Varianten ²⁾

- ØD1 Ohne Fertigbohrung
Mit Fertigbohrung

Hinweise

- Maße U1, P, S2 siehe Bauart RWS auf Seite 8/10
- Ab Baugröße 560 ist die Bohrung D1 mit einer mittig der Nabenlänge liegenden Aussparung von D = +1 mm versehen. V ≈ 1/3 NL
- Gewicht und Massenträgheitsmomente gelten für maximale Bohrungsdurchmesser.
- Die Artikel-Nr. gelten für Standardpuffer aus Werkstoff NBR in Ausführung 80 ShoreA.
Artikel-Nr. für alternative Pufferausführungen auf Anfrage.

Bestellbeispiel

- RUPEX Kupplung RFS, Baugröße 560
- Teil 1: Nabe links mit Bohrung 180H7 mm, mit Nut nach DIN 6885-1 und Stellschraube
- Kupplung fein gewuchtet G 6,3 bei 1500 min⁻¹ nach der Halb-Passfeder-Vereinbarung

Artikel-Nr.: 2LC0131-6AK91-0AA0-Z L2B+W02+Y95
Klartext zu Y95: G=6.3;n=1500rpm

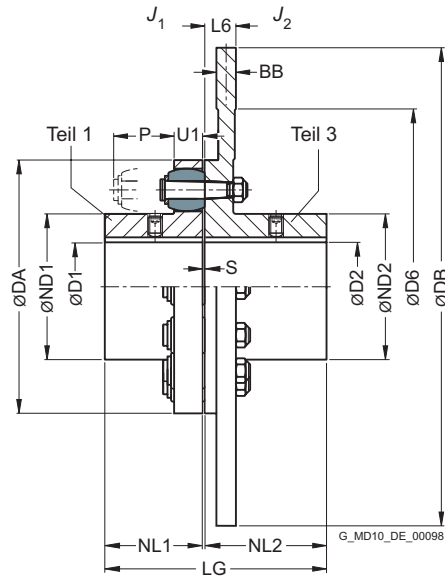
¹⁾ T_{Kmax} entnehmen Sie bitte den Leistungsdaten auf Seite 8/6.
 T_{KW} ermitteln Sie bitte mit den auf Seite 8/6 genannten Leistungsdaten.

²⁾ Für das Ermitteln der kompletten Artikel-Nr. mit Angabe der Fertigbohrungsoptionen und – wenn erforderlich – weiteren Bestelloptionen nutzen Sie bitte unsere Konfiguratoren auf flender.com.

↗ Klicken Sie auf die Artikel-Nr. zur Online-Konfiguration auf flender.com.

BAUART RWB

mit Bremsscheibe nach DIN 15432



Bau- größe	Nenn Drehmoment Puffer 80 ShoreA T_{KN} Nm	Maße in mm														↗ Artikel-Nr. ¹⁾				
		Bohrung mit Nut DIN 6885-1										Bremsscheibe								
		D1		D2		DA	ND1	ND2	NL1	NL2	S	U1	P	LG	DB ²⁾	DB	D6	BB ²⁾	L6	
		min.	max.	min.	max.					max.				max.	min.	min.				
144	500	-	48	-	45	144	76	84	55	219	3	16	35	277	500	315	175	30	34	2LC0130-3AE
162	750	-	55	-	50	162	85	92	60	219	3,5	20	40	282,5	560	315	175	30	34	2LC0130-4AE
178	950	-	70	-	60	178	102	108	70	219	3,5	20	40	292,5	560	355	200	30	34	2LC0130-5AE
198	1300	-	80	-	70	198	120	128	80	219	3,5	20	40	302,5	560	355	200	30	34	2LC0130-6AE
228	2200	-	90	-	80	228	129	140	90	219	3,5	26	50	312,5	800	355	250	30	34	2LC0130-7AE
252	2750	-	100	38	100	252	150	160	100	219	3,5	26	50	322,5	800	400	280	30	34	2LC0130-8AE
285	4300	48	110	48	110	285	164	175	110	219	4,5	32	60	333,5	800	400	310	30	34	2LC0131-0AE
320	5500	55	120	55	120	320	180	192	125	219	4,5	32	60	348,5	1000	450	350	30	34	2LC0131-1AE

Konfigurierbare Varianten ¹⁾

- ØD1 Ohne Fertigbohrung
Mit Fertigbohrung
- ØD2 Mit Fertigbohrung

¹⁾ Für das Ermitteln der kompletten Artikel-Nr. mit Angabe der Fertigbohrungsoptionen und – wenn erforderlich – weiteren Bestelloptionen nutzen Sie bitte unsere Konfiguratoren auf flender.com.

²⁾ Verfügbare Bremsscheibenabmessungen DB · BB entnehmen Sie bitte dem Produktkonfigurator auf flender.com.

↗ Klicken Sie auf die Artikel-Nr. zur Online-Konfiguration auf flender.com.

Hinweise

- Bremsscheibendurchmesser DB nach Kundenvorgabe.
- Weitere Baugrößen auf Anfrage.
- Weitere Abmessungen für Teil 3 auf Anfrage.
- Maximaldrehzahl in min^{-1} :
 $n_{K_{\max}} = 1146/\text{DB}$ (DB in m)
 Maximaldrehzahl der Bauart RWN beachten!
- Massenträgheitsmomente und Gewichte können genügend genau wie folgt bestimmt werden:
 - Massenträgheitsmomente in kgm^2 :
 $J_1 = J_1$ aus Bauart RWN
 $J_2 = J_2$ aus Bauart RWN + $710 \times \text{BB} \times \text{DB}^4$
 (BB und DB in m)
 - Gewicht in kg:
 $m = m$ aus Bauart RWN + $5700 \times \text{BB} \times \text{DB}^2$
 (BB und DB in m)
- Die Artikel-Nr. gelten für Standardpuffer aus Werkstoff NBR in Ausführung 80 ShoreA.
 Artikel-Nr. für alternative Pufferausführungen auf Anfrage.

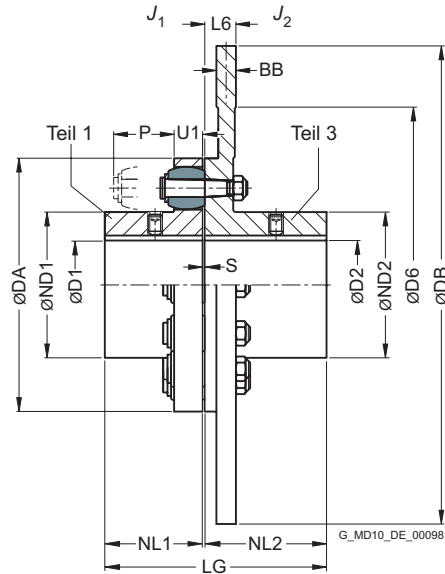
Bestellbeispiel

- RUPEX Kupplung RWB, Baugröße 252, Bremsscheibe 630 x 30 mm
- Teil 1: Bohrung D1 = 48H7 mm, Nut nach DIN 6885-1 und Stellschraube
- Teil 3: Bohrung 42H7 mm, Nut nach DIN 6885-1 P9 und Stellschraube
- Kupplung feingewuchtet G 6,3 bei 1500 min^{-1} nach der Halb-Passfeder-Vereinbarung
- Massenträgheitsmoment:
 $J_1 = 0,07 \text{ kgm}^2$
 $J_2 = 0,12 \text{ kgm}^2 + 3,3 \text{ kgm}^2 = 3,42 \text{ kgm}^2$
- Gewicht:
 $m = 26,3 \text{ kg} + 68 \text{ kg} = 94,3 \text{ kg}$

Artikel-Nr.: 2LC0130-8AE99-0KA0-Z L1B+M0X+W02+Y95
 Klartext zu Y95: G=6.3;n=1500rpm

BAUART RBS

mit Bremsscheibe nach DIN 15432



8

Baugröße	Nenn Drehmoment		Maße in mm																Artikel-Nr. ²⁾	
	Puffer 90 ShoreA $T_{KN}^{1)}$ Nm	Puffer 80 ShoreA T_{KN} Nm	Bohrung mit Nut DIN 6885-1				Bremsscheibe													
			D1 min.	D1 max.	D2 min.	D2 max.	DA	ND1	ND2	NL1	NL2 max.	S	U1	P	LG max.	DB ³⁾ min.	D6 min.	BB ³⁾		L6
144	650	500	-	55	-	45	144	76	84	55	219	3	16	35	277	315	175	30	34	2LC0130-3AH
162	950	750	-	60	-	50	162	85	92	60	219	3,5	20	40	282,5	315	175	30	34	2LC0130-4AH
178	1200	950	-	75	-	60	178	102	108	70	219	3,5	20	40	292,5	355	200	30	34	2LC0130-5AH
198	1700	1300	-	90	-	70	198	120	128	80	219	3,5	20	40	302,5	355	200	30	34	2LC0130-6AH
228	2850	2200	-	95	-	80	228	129	140	90	219	3,5	26	50	312,5	355	250	30	34	2LC0130-7AH
252	3550	2750	-	110	38	100	252	150	160	100	219	3,5	26	50	322,5	400	280	30	34	2LC0130-8AH
285	5600	4300	48	120	48	120	285	164	175	110	219	4,5	32	60	333,5	400	310	30	34	2LC0131-0AH
320	7150	5500	55	130	55	130	320	180	192	125	219	4,5	32	60	348,5	450	350	30	34	2LC0131-1AH
360	10000	7800	65	145	65	140	360	200	210	140	221	4,5	42	75	365,5	560	390	30	36	2LC0131-2AE

Konfigurierbare Varianten ²⁾

- ØD1 Ohne Fertigbohrung
Mit Fertigbohrung
- ØD2 Mit Fertigbohrung

¹⁾ T_{Kmax} entnehmen Sie bitte den Leistungsdaten auf Seite 8/6.
 T_{KW} ermitteln Sie bitte mit den auf Seite 8/6 genannten Leistungsdaten.
²⁾ Für das Ermitteln der kompletten Artikel-Nr. mit Angabe der Fertigbohrungsoptionen und – wenn erforderlich – weiteren Bestelloptionen nutzen Sie bitte unsere Konfiguratoren auf flender.com.
³⁾ Verfügbare Bremsscheibenabmessungen DB · BB entnehmen Sie bitte dem Produktkonfigurator auf flender.com.
↗ Klicken Sie auf die Artikel-Nr. zur Online-Konfiguration auf flender.com.

Hinweise

- Bremsscheibendurchmesser DB nach Kundenvorgabe.
- Weitere Baugrößen auf Anfrage.
- Weitere Abmessungen für Teil 3 auf Anfrage.
- Maximaldrehzahl in min^{-1} :
 $n_{K_{\max}} = 1528/\text{DB}$ (DB in m)
 Maximaldrehzahl der Bauart RWS beachten!
- Massenträgheitsmomente und Gewichte können genügend genau wie folgt bestimmt werden:
 - Massenträgheitsmomente in kgm^2 :
 $J_1 = J_1$ aus Bauart RWS
 $J_2 = J_2$ aus Bauart RWS + $770 \times \text{BB} \times \text{DB}^4$
 (BB und DB in m)
 - Gewicht in kg:
 $m = m$ aus Bauart RWS + $6160 \times \text{BB} \times \text{DB}^2$
 (BB und DB in m)
- Die Artikel-Nr. gelten für Standardpuffer aus Werkstoff NBR in Ausführung 80 ShoreA.
 Artikel-Nr. für alternative Pufferausführungen auf Anfrage.

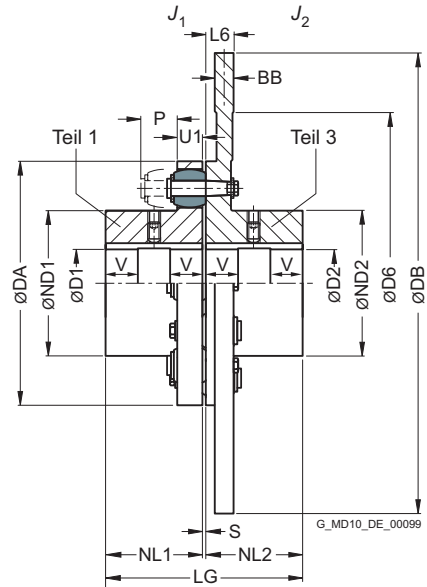
Bestellbeispiel

- RUPEX Kupplung RBS, Baugröße 252, Bremsscheibe 630 x 30 mm
- Teil 1: Bohrung D1 = 48H7 mm, Nut nach DIN 6885-1 und Stellschraube
- Teil 3: Bohrung 42H7 mm, Nut nach DIN 6885-1 P9 und Stellschraube
- Kupplung feingewuchtet G 6,3 bei 1500 min^{-1} nach der Halb-Passfeder-Vereinbarung
- Massenträgheitsmoment:
 $J_1 = 0,07 \text{ kgm}^2$
 $J_2 = 0,12 \text{ kgm}^2 + 3,6 \text{ kgm}^2 = 3,72 \text{ kgm}^2$
- Gewicht:
 $m = 25,8 \text{ kg} + 73 \text{ kg} = 98,8 \text{ kg}$

Artikel-Nr.: 2LC0130-8AH99-0KA0-Z L1B+M0X+W02+Y95
 Klartext zu Y95: G=6.3;n=1500rpm

BAUART RBS

mit Bremsscheibe nach DIN 15432



8

Bau- größe	Nenn Drehmoment		Maße in mm												Bremsscheibe			Artikel-Nr. ¹⁾	
	Puffer 90 ShoreA T_{KN} Nm	Puffer 80 ShoreA T_{KN} Nm	Bohrung mit Nut DIN 6885-1				DA	ND1	ND2	NL1	NL2	S	U1	P	LG	D6 ²⁾ min.	BB ²⁾		L6
400	16000	12500	75	170	75	150	400	230	230	160	225	4,5	42	75	389,5	410	30	40	2LC0131-3AH
450	24000	18500	85	190	85	170	450	260	260	180	225	5,5	52	90	410,5	460	30	40	2LC0131-4AH
500	32500	25000	95	215	95	190	500	290	290	200	225	5,5	52	90	430,5	510	30	40	2LC0131-5AH
560	50500	39000	100	165	100	210	560	250	320	220	225	6	68	120	451	570	30	40	2LC0131-6AH
			200	240															
630	67500	52000	100	165	100	235	630	250	355	240	240	6	68	120	486	670	30	55	2LC0131-7AH
			165	200															
			200	265				355											

Konfigurierbare Varianten ¹⁾

- ØD1 Ohne Fertigbohrung
Mit Fertigbohrung
- ØD2 Mit Fertigbohrung

¹⁾ Für das Ermitteln der kompletten Artikel-Nr. mit Angabe der Fertigbohrungsoptionen und – wenn erforderlich – weiteren Bestelloptionen nutzen Sie bitte unsere Konfiguratoren auf flender.com.

²⁾ Verfügbare Bremsscheibenabmessungen DB · BB entnehmen Sie bitte dem Produktkonfigurator auf flender.com.

➤ Klicken Sie auf die Artikel-Nr. zur Online-Konfiguration auf flender.com.

Bau- größe	Nenn Drehmoment		Maße in mm														Artikel-Nr. ¹⁾		
	Puffer 90 ShoreA T_{KN} Nm	Puffer 80 ShoreA T_{KN} Nm	Bohrung mit Nut DIN 6885-1				Bremsscheibe												
			D1		D2		DA	ND1	ND2	NL1	NL2	S	U1	P	LG	D6 ²⁾ min.		BB ²⁾	L6
710	109000	84000	110	190	110	250	710	290	385	260	260	7	80	140	527	760	30	75	2LC0131-8AH
			190	220				330											
			220	280				385											
800	143000	110000	125	210	125	280	800	320	420	290	290	7	80	140	587	840	30	75	2LC0132-0AH
			210	240				360											
			240	310				420											
900	195000	150000	140	210	140	310	900	320	465	320	-	7,5	90	160	647,5	950	30	75	2LC0132-1AH
			210	240				360											
			240	280				425											
1000	250000	195000	150	230	150	340	1000	355	515	350	-	7,5	90	160	707,5	1050	30	75	2LC0132-2AH
			230	260				395											
			260	300				460											
			300	380				515											

Konfigurierbare Varianten ¹⁾

- ØD1 Ohne Fertigbohrung
Mit Fertigbohrung
- ØD2 Mit Fertigbohrung

Hinweise

- Ab Baugröße 560 ist die Bohrungen D1 mit einer mittig der Nabenlänge liegenden Aussparung von $D = +1$ mm versehen.
 $V \approx 1/3$ NL
- Bremsscheibendurchmesser DB nach Kundenvorgabe.
- Weitere Baugrößen auf Anfrage. Weitere Abmessungen für Teil 3 auf Anfrage.
- Maximaldrehzahl in min^{-1} :
 $n_{K\max} = 1528/DB$ (DB in m)
Maximaldrehzahl der Bauart RWS beachten!
- Massenträgheitsmomente und Gewichte können genügend genau wie folgt bestimmt werden:
 - Massenträgheitsmomente in kgm^2 :
 $J_1 = J_1$ aus Bauart RWS
 $J_2 = J_2$ aus Bauart RWS + $770 \times BB \times DB^4$ (BB und DB in m)
 - Gewicht in kg:
 $m = m$ aus Bauart RWS + $6160 \times BB \times DB^2$ (BB und DB in m)
- Die Artikel-Nr. gelten für Standardpuffer aus Werkstoff NBR in Ausführung 80 ShoreA.
Artikel-Nr. für alternative Pufferausführungen auf Anfrage.

Bestellbeispiel

- RUPEX Kupplung RBS, Baugröße 450, Bremsscheibe 900 x 30 mm
- Teil 1: Bohrung D1 = 130H7 mm, Nut nach DIN 6885-1 und Stellschraube
- Teil 3: Bohrung 120H7 mm, Nut nach DIN 6885-1 P9 und Stellschraube
- Kupplung feingewuchtet G 6,3 bei 1500 min^{-1} nach der Halb-Passfeder-Vereinbarung
- Massenträgheitsmoment:
 $J_1 = 1,74 \text{ kgm}^2$
 $J_2 = 1,74 \text{ kgm}^2 + 15 \text{ kgm}^2 = 16,74 \text{ kgm}^2$
- Gewicht:
 $m = 25,8 \text{ kg} + 149 \text{ kg} = 174,8 \text{ kg}$

Artikel-Nr.: 2LC0131-4AH99-0NA0-Z L1U+M1S+W02+Y95
Klartext zu Y95: G=6.3;n=1500rpm

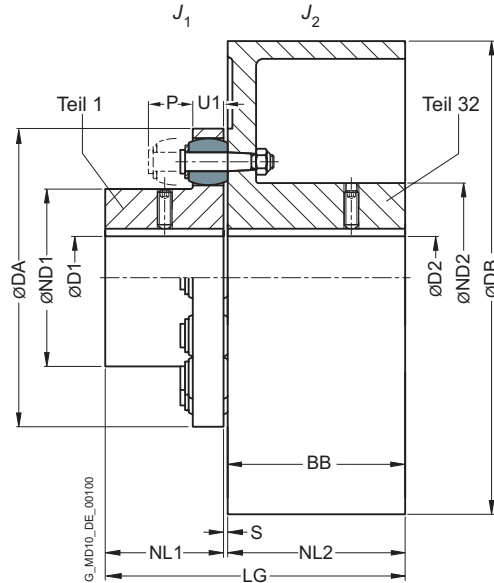
¹⁾ Für das Ermitteln der kompletten Artikel-Nr. mit Angabe der Fertigbohrungsoptionen und – wenn erforderlich – weiteren Bestelloptionen nutzen Sie bitte unsere Konfiguratoren auf flender.com.

²⁾ Verfügbare Bremsscheibenabmessungen DB · BB entnehmen Sie bitte dem Produktkonfigurator auf flender.com.

➔ Klicken Sie auf die Artikel-Nr. zur Online-Konfiguration auf flender.com.

BAUART RWB

mit Bremsstrommel nach DIN 15431



8

Baugröße	Nenn Drehmoment Puffer 80 ShoreA T_{KN}	Drehzahl n_{Kmax}	Maße in mm											Massenträgheitsmoment		Artikel-Nr. ¹⁾	Gewicht m	
			Bohrung mit Nut DIN 6885-1			DA	ND1	ND2	NL1	NL2/BB	S	DB	LG	J_1	J_2			
			D1	D2	D1													min.
144	500	4800	-	48	-	55	144	76	84	55	75	3	200	133	0,004	0,04	2LC0130-3AC	9,4
162	750	3800	-	55	-	60	162	85	92	60	95	3,5	250	158,5	0,007	0,11	2LC0130-4AC	17
		3000	-	70	-	70	178	102	108	70	95	3,5	250	168,5	0,013	0,12	2LC0130-5AC	19
178	950	3800	-	70	-	70	178	102	108	70	95	3,5	250	168,5	0,013	0,12	2LC0130-5AC	19
		3000	-	70	-	70	178	102	108	70	118	3,5	315	191,5	0,013	0,31	2LC0130-5AC	27
198	1300	3800	-	80	-	80	198	120	128	80	95	3,5	250	178,5	0,021	0,13	2LC0130-6AC	23
		3000	-	80	-	80	198	120	128	80	118	3,5	315	201,5	0,021	0,32	2LC0130-6AC	31
228	2200	2400	-	90	-	90	228	129	140	90	150	3,5	400	243,5	0,036	1	2LC0130-7AC	53
252	2750	2400	-	100	38	100	252	150	160	100	150	3,5	400	253,5	0,068	1	2LC0130-8AC	62
		1900	-	100	38	100	252	150	160	100	190	3,5	500	293,5	0,068	2,8	2LC0130-8AC	92
285	4300	1900	48	110	48	110	285	164	175	110	190	4,5	500	304,5	0,13	2,8	2LC0131-0AC	103
		1500	48	110	48	110	285	164	175	110	236	4,5	630	350,5	0,13	7,8	2LC0131-0AC	156
320	5500	1500	55	120	55	120	320	180	192	125	236	4,5	630	365,5	0,22	7,9	2LC0131-1AC	170
		1300	55	120	55	120	320	180	192	125	265	4,5	710	394,5	0,22	13,9	2LC0131-1AC	215
360	7800	1500	65	130	65	130	360	200	210	140	236	4,5	630	380,5	0,4	8,1	2LC0131-2AC	189
		1300	65	130	65	130	360	200	210	140	710	4,5	710	409,5	0,4	14	2LC0131-2AC	234

Konfigurierbare Varianten ¹⁾

- ØD1 Ohne Fertigbohrung
Mit Fertigbohrung
- ØD2 Ohne Fertigbohrung
Mit Fertigbohrung

Hinweis

- Maße U1 und P siehe Bauart RWN auf Seite 8/8.
- Gewicht und Massenträgheitsmomente gelten für maximale Bohrungsdurchmesser.
- Die Artikel-Nr. gelten für Standardpuffer aus Werkstoff NBR in Ausführung 80 ShoreA.
Artikel-Nr. für alternative Pufferausführungen auf Anfrage.

Bestellbeispiel

- RUPEX Kupplung RWB, Baugröße 252
- Teil 1: Bohrung 48H7 mm, Nut nach DIN 6885-1 und Stellschraube
- Teil 3: 500 x 190, Bohrung 42H7 mm, Nut nach DIN 6885-1 P9 und Stellschraube.
- Kupplung feingewuchtet G 6,3 bei 1500 min⁻¹ nach der Halb-Passfeder-Vereinbarung

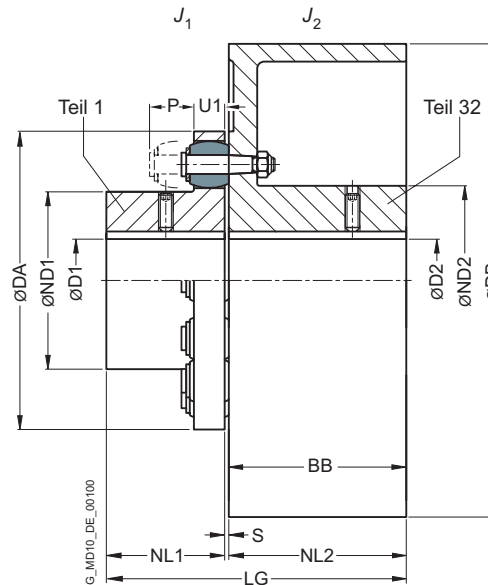
Artikel-Nr.: 2LC0130-8AC99-0FA0-Z L1B+M0X+W02+Y95
Klartext zu Y95: G=6.3;n=1500rpm

¹⁾ Für das Ermitteln der kompletten Artikel-Nr. mit Angabe der Fertigbohrungsoptionen und – wenn erforderlich – weiteren Bestelloptionen nutzen Sie bitte unsere Konfiguratoren auf flender.com.

➤ Klicken Sie auf die Artikel-Nr. zur Online-Konfiguration auf flender.com.

BAUART RBS

mit Bremsstrommel nach DIN 15431



Baugröße	Nenn Drehmoment		Drehzahl n_{Kmax} min ⁻¹	Maße in mm													Massenträgheitsmoment		Artikel-Nr. ²⁾	Gewicht m kg
	Puffer 90 ShoreA $T_{KN}^{1)}$ Nm	Puffer 80 ShoreA T_{KN} Nm		Bohrung mit Nut DIN 6885-1				DA	ND1	ND2	NL1	NL2/ BB	S	DB	LG	J_1 kgm ²	J_2 kgm ²			
				D1	D2	min.	max.													
144	650	500	7800	-	55	-	60	144	76	84	55	75	3	200	133	0,004	0,04	2LC0130-3AD	10	
162	950	750	6900	-	60	-	65	162	85	92	60	95	3,5	250	158,5	0,007	0,13	2LC0130-4AD	18	
178	1200	950	6300	-	75	75	178	102	108	70	95	3,5	250	168,5	0,014	0,13	2LC0130-5AD	22		
			5500											315					191,5	
198	1700	1300	5600	-	90	85	198	120	128	80	95	3,5	250	178,5	0,020	0,14	2LC0130-6AD	26		
			5500											315					201,5	
228	2850	2200	4300	-	95	95	228	129	140	90	150	3,5	400	243,5	0,036	1,1	2LC0130-7AD	60		
			4300											500					293,5	
252	3550	2750	4300	-	110	38	252	150	160	100	150	3,5	400	253,5	0,066	1,1	2LC0130-8AD	67		
			3400											500					293,5	
285	5600	4300	3400	48	120	48	285	164	175	110	190	4,5	500	304,5	0,12	3,1	2LC0131-0AD	114		
			2700											630					350,5	
320	7150	5500	2700	55	130	55	320	180	192	125	236	4,5	630	365,5	0,23	8,6	2LC0131-1AD	185		
			2400											710					394,5	
360	10000	7800	2700	65	145	65	360	200	210	140	236	4,5	630	380,5	0,4	8,9	2LC0131-2AD	208		
			2400											710					409,5	

Konfigurierbare Varianten ²⁾

- ØD1 Ohne Fertigbohrung
Mit Fertigbohrung
- ØD2 Ohne Fertigbohrung
Mit Fertigbohrung

Hinweis

- Maße U1 und P siehe Bauart RWS auf Seite 8/10.
- Gewicht und Massenträgheitsmomente gelten für maximale Bohrungsdurchmesser.
- Die Artikel-Nr. gelten für Standardpuffer aus Werkstoff NBR in Ausführung 80 ShoreA.
Artikel-Nr. für alternative Pufferausführungen auf Anfrage.

¹⁾ T_{Kmax} entnehmen Sie bitte den Leistungsdaten auf Seite 8/6.
 T_{KW} ermitteln Sie bitte mit den auf Seite 8/6 genannten Leistungsdaten.

Bestellbeispiel

- RUPEX Kupplung RBS, Baugröße 252
- Teil 1: Bohrung 48H7 mm, Nut nach DIN 6885-1 und Stellschraube
- Teil 3: 500 x 190, Bohrung 42H7 mm, Nut nach DIN 6885-1 P9 und Stellschraube
- Kupplung feingewuchtet G 6,3 bei 1500 min⁻¹ nach der Halb-Passfeder-Vereinbarung

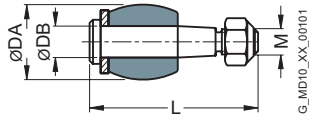
Artikel-Nr.: 2LC0130-8AD99-0FA0-Z L1B+M0X+W02+Y95
Klartext zu Y95: G=6.3;n=1500rpm

²⁾ Für das Ermitteln der kompletten Artikel-Nr. mit Angabe der Fertigbohrungsoptionen und – wenn erforderlich – weiteren Bestelloptionen nutzen Sie bitte unsere Konfiguratoren auf flender.com.

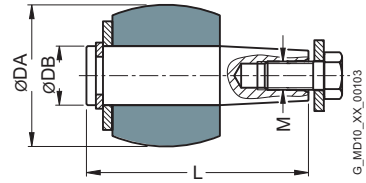
↗ Klicken Sie auf die Artikel-Nr. zur Online-Konfiguration auf flender.com.

ERSATZ- UND VERSCHLEISSTEILE

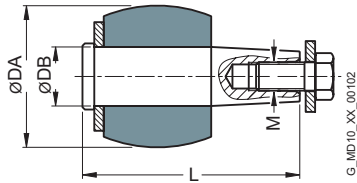
Puffer und Bolzen



Baugrößen 105 ... 400



Baugrößen 710 ... 2000



Baugrößen 450 ... 630

Baugröße	Kennzeichnung	Anzahl pro Satz	Maße				Artikel-Nr. für einen Satz Puffer [Puffer Perbunan 80 ShoreA]	Gewicht m kg	Artikel-Nr. für einen Satz Bolzen {Bolzen komplett inkl. Befestigungsmaterial}	Gewicht m kg
			DA mm	DB mm	L mm	M				
105	105	8	20	8	45	M6	2LC0130-1WA00-0AA0	0,043	2LC0130-1WB00-0AA0	0,14
125	125	8	24	10	53,5	M8	2LC0130-2WA00-0AA0	0,098	2LC0130-2WB00-0AA0	0,28
144	125	10	24	10	53,5 59,5	M8	2LC0130-3WA00-0AA0	0,12	2LC0130-3WB00-0AA0 ASE36074885	0,35 0,4
162	162	9	30	12	64,5 67,5	M10	2LC0130-4WA00-0AA0	0,17	2LC0130-4WB00-0AA0 ASE36074964	0,57 0,6
178	162	10	30	12	64,5 67,5	M10	2LC0130-5WA00-0AA0	0,19	2LC0130-5WB00-0AA0 ASE36075371	0,65 0,67
198	162	12	30	12	64,5 67,5	M10	2LC0130-6WA00-0AA0	0,23	2LC0130-6WB00-0AA0 ASE36075396	0,76 0,8
228	228	11	40	16	79	M12	2LC0130-7WA00-0AA0	0,42	2LC0130-7WB00-0AA0	1,4
252	228	12	40	16	79	M12	2LC0130-8WA00-0AA0	0,45	2LC0130-8WB00-0AA0	1,5
285	285	11	48	20	98	M16	2LC0131-0WA00-0AA0	0,81	2LC0131-0WB00-0AA0	2,5
320	285	12	48	20	98	M16	2LC0131-1WA00-0AA0	0,88	2LC0131-1WB00-0AA0	2,8
360	360	10	64	25	123	M18	2LC0131-2WA00-0AA0	1,6	2LC0131-2WB00-0AA0	4,4
400	360	14	64	25	123	M18	2LC0131-3WA00-0AA0	2,2	2LC0131-3WB00-0AA0	6,1
450	450	12	78	32	123	M16	2LC0131-4WA00-0AA0	3,5	2LC0131-4WB00-0AA0	11
500	450	14	78	32	123	M16	2LC0131-5WA00-0AA0	4	2LC0131-5WB00-0AA0	13
560	560	12	101	42	158	M20	2LC0131-6WA00-0AA0	7,1	2LC0131-6WB00-0AA0	25
630	560	14	101	42	158	M20	2LC0131-7WA00-0AA0	8,3	2LC0131-7WB00-0AA0	29
710	710	14	120	50	185,5	M24	2LC0131-8WA00-0AA0	14	2LC0131-8WB00-0AA0	49
800	710	16	120	50	185,5	M24	2LC0132-0WA00-0AA0	16	2LC0132-0WB00-0AA0	56
900	900	16	136	55	207,5	M24	2LC0132-1WA00-0AA0	24	2LC0132-1WB00-0AA0	71
1000	900	18	136	55	207,5	M24	2LC0132-2WA00-0AA0	27	2LC0132-2WB00-0AA0	80
1120	1120	18	155	60	232,5	M30	2LC0132-3WA00-0AA0	41	2LC0132-3WB00-0AA0	110
1250	1120	20	155	60	232,5	M30	2LC0132-4WA00-0AA0	45	2LC0132-4WB00-0AA0	125
1400	1400	20	175	70	274	M30	2LC0132-5WA00-0AA0	65	2LC0132-5WB00-0AA0	185
1600	1400	24	175	70	274	M30	2LC0132-6WA00-0AA0	78	2LC0132-6WB00-0AA0	225
1800	1800	22	200	80	327	M36	2LC0132-7WA00-0AA0	115	2LC0132-7WB00-0AA0	320
2000	1800	26	200	80	327	M36	2LC0132-8WA00-0AA0	135	2LC0132-8WB00-0AA0	380

Hinweis

- Die Puffer der RUPEX Kupplung sind Verschleißteile.
Die Lebensdauer ist abhängig von den Betriebsbedingungen.

¹⁾ Nur für Bauarten RWB/RBS mit Bremsscheibe BB = 30

ELASTISCHE KUPPLUNGEN BAUREIHE N-BIPEX

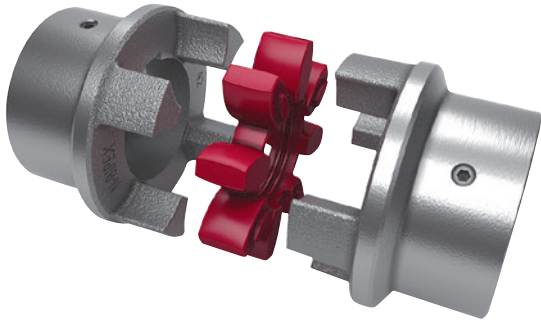


Allgemeines	9/3
Nutzen	9/3
Anwendungsbereich	9/4
Funktion	9/4
Aufbau und Ausführungen	9/5
Technische Daten	9/7
Zuordnung der N-BIPEX Baugrößen zur Leistung PM der IEC Normmotoren	9/9
Bauart BWN	9/10
Bauart BWT – Ausführung A	9/11
Bauart BWT – Ausführung B	9/12
Bauart BWT – Ausführung AB	9/13
Bauart BNT	9/14
Ersatz- und Verschleißteile	9/15




N-BIPEX
FLENDER

ALLGEMEINES



Kupplungen geeignet für Verwendung in explosionsgefährdeten Bereichen.
Konform mit der aktuellen ATEX Richtlinie für:

CE  II 2G Ex h IIB T6 ... T4 Gb X

 II 2D Ex h IIIC T85 °C ... 120 °C Db X

 I M2 Ex h Mb X

N-BIPEX Kupplungen sind drehelastisch und zeichnen sich durch eine besonders kompakte Bauform und geringe Gewichte aus.

N-BIPEX-Kupplungen kommen in vielen Bereichen des Maschinenbaus zum Einsatz.

Schwerpunkte sind gut ausgerichtete Elektromotorantriebe mit gleichförmiger Drehmomentbelastung, wie z.B. Applikationen der Hydraulik und Kombinationen mit Getriebemotoren.

Nutzen

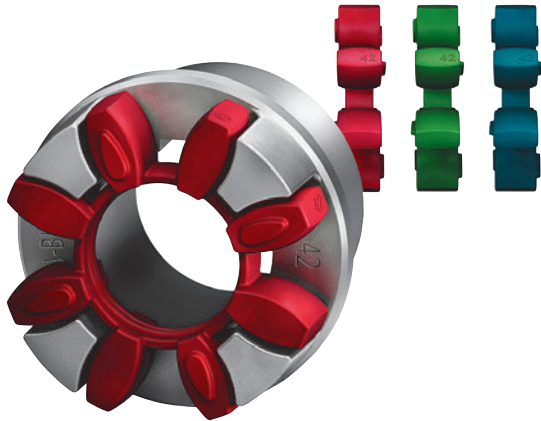
N-BIPEX Kupplungen sind sowohl für horizontale, vertikale als auch frei wählbare Einbaulagen geeignet. Dabei können sie Axial-, Radial- und Winkelverlagerungen aufnehmen.

N-BIPEX Kupplungen bestehen aus zwei identischen Nabenteilen, die auf den zu verbindenden Wellenenden beliebig angeordnet werden können. N-BIPEX Kupplungen übertragen das Drehmoment formschlüssig und sind damit durchschlagsicher. Das "curved design" der Gussnocken garantiert den N-BIPEX Kupplungen in allen Betriebspunkten eine perfekte Pressungsverteilung und erhöht dadurch die Elastomerstandzeiten.

Die für die Drehmomentübertragung und den Versatzausgleich verantwortlichen elastischen Nockenringe sind in unterschiedlichen Shorehärten verfügbar. Durch das gute Dämpfungsvermögen und die Auswahl der geeigneten Steifigkeit besteht somit die Möglichkeit, Drehmomentstöße aufzunehmen und das Drehschwingungsverhalten des Antriebs positiv zu beeinflussen. Sowohl die Nockenringe in den unterschiedlichen Ausführungen, als auch einbaufertige Nabenteile sind ab Lager verfügbar.

ALLGEMEINES

Anwendungsbereich



9

Die N-BIPEX Kupplung ist im Katalogstandard in 10 Baugrößen mit Nenndrehmomenten von 12 Nm bis 4650 Nm verfügbar und wird aus hochwertigem Sphäroguss hergestellt.

Die extrem leistungsstarken Nockenringwerkstoffe sind ab Lager in drei verschiedenen Shorehärten verfügbar, welche durch unterschiedliche Farben gekennzeichnet sind:

- 92 ShoreA – rot
- 95 ShoreA – grün
- 64 ShoreD – blau

Um die Baugröße der N-BIPEX auch im zusammengebauten Zustand ohne zusätzliche Hilfsmittel ermitteln zu können, wurde auf der äußeren Fläche des Nockenrings eine zusätzliche Größenbeschriftung aufgebracht.

Die Kupplung ist für eine Umgebungstemperatur von -50 °C bis +100 °C ohne Einschränkungen des Nenndrehmomentes durch Temperaturfaktoren einsetzbar.

Funktion

Über die Welle-Nabe-Verbindung, welche meist als Passfederverbindung ausgeführt ist, wird das Drehmoment auf die antriebsseitige Nabe und über den Nockenring auf die abtriebsseitige Nabe übertragen. Diese leitet das Drehmoment zur Arbeitsmaschine oder zu einem zwischengeschalteten Getriebe weiter.

Das besondere Nockenringdesign trägt dazu bei, dass die druckbelasteten Nockenringelemente unter allen Betriebsbedingungen in ihrer definierten Position gehalten und gleichmäßig belastet werden. Daraus resultiert eine hohe Lebensdauer der elastischen Elemente. Diese garantieren auch die Nabenteile, welche selbst bei rauem Betrieb höchste Betriebssicherheit gewährleisten.

Aufbau und Ausführungen

Die N-BIPEX Kupplung in der Bauart BWN besteht aus jeweils zwei gleichen Nabenteilen, die durch einen Nockenring aus Elastomerwerkstoff verbunden sind.

Kupplungswerkstoffe

Naben:

- EN-GJS-400-15

Nockenring:

- TPU 92 ShoreA
-50 °C bis +100 °C ohne Einschränkungen
- TPU 95 ShoreA
-50 °C bis +100 °C ohne Einschränkungen
- TPU 64 ShoreD
-50 °C bis +100 °C ohne Einschränkungen.

Die Kupplung besteht aus:

- Nockenring
- 2 Nabenteile mit identischen Nocken.

Die Verbindung der Naben mit den jeweiligen Wellen erfolgt über eine Fertigbohrung mit Passfederverbindung oder Taper-Spannbuchsen. N-BIPEX Kupplungen sind formschlüssig und durch den Nockenring aus thermoplastischem Polyurethan drehelastisch.

Die Nabenteile sind mit Bohrung und Nut nach DIN 6885-1 oder mit Kegelbohrung zur Aufnahme einer Taper-Spannbuchse ausgeführt.

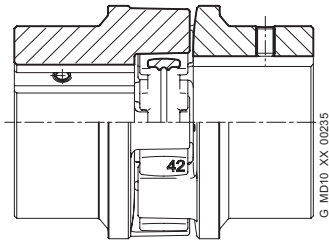
Mit Montage der Taper-Spannbuchse wird die Nabe fest mit der Maschinenwelle verbunden.

Bei Teil 4 wird die Taper-Spannbuchse von der Maschinengehäuseseite eingesetzt. Bei ungünstigen Platzverhältnissen ist die Montage der Taper-Spannbuchse von dieser Seite nicht möglich. Zu beachten ist neben dem Bauraum der Taper-Spannbuchse auch der Platzbedarf für das Montagewerkzeug (Winkelschraubendreher). Bei Teil 3 wird die Taper-Spannbuchse von der Wellenspiegelseite eingeschraubt. Die Montage der Nabe muss vor dem Zusammenschieben der zu verbindenden Maschinen erfolgen.

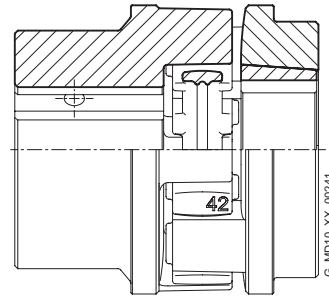
Ausführungen der N-BIPEX Kupplungen

Bauart	Beschreibung
BWN	Kupplung als Welle-Welle-Verbindung mit gebohrten und genuteten Naben
BWT	Kupplung als Welle-Welle-Verbindung mit Taper-Spannbuchsen
BNT	Kupplung als Welle-Welle-Verbindung mit einer gebohrten und genuteten Nabe und einer Taper-Spannbuchse

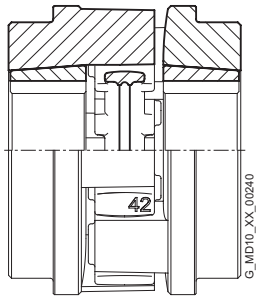
ALLGEMEINES



Bauart BWN



Bauart BNT



Bauart BWT

9

Bau- größe	Unge- bohrt	Vorzugsbohrungen Teil 1/2 ab Lager mit zylindrischen Fertigbohrungen Ø in mm H7, Passfedernut nach DIN 6885-1 JS9																																				
		10	11	12	14	15	16	17	18	19	20	22	24	25	28	30	32	35	38	40	42	45	48	50	55	60	65	70	75	80	85	90	100	110	120			
19																																						
24																																						
28																																						
38																																						
42																																						
48																																						
55																																						
65																																						
75																																						
90																																						

■ Vorzugsbohrungen

Technische Daten

Nockenringe									
Baugröße	Nenn Drehmoment T_{KN} Nm	Maximaldrehmoment T_{Kmax} Nm	Dauerwechsel- drehmoment T_{KW} Nm	Maximal- drehzahl $V \leq 45$ m/s n_{max} min ⁻¹	Verhält- nismäßige Dämpfung Ψ	Drehfeder- steife bei 50 % Auslastung $C_{Tdyn 50\%}$ Nm/rad	Zulässige Wellenversatz bei ¹⁾		
							< 10 Hz ΔK_a mm	$n = 1500$ min ⁻¹ ΔK_r mm	ΔK_w grad
Nockenringe aus Polyurethan 92 ShoreA (Standard)									
19	12	36	2	19500	1,4	530	0,3	0,17	0,5
24	45	135	7	14500	1,4	1790	0,4	0,23	0,5
28	95	285	14	12500	1,4	3060	0,5	0,25	0,5
38	190	570	29	10000	1,4	6500	0,6	0,29	0,5
42	265	795	40	8500	1,4	8200	0,7	0,34	0,5
48	330	990	50	7500	1,4	10000	0,8	0,38	0,5
55	460	1380	70	6500	1,4	14500	0,9	0,4	0,5
65	670	2010	100	6000	1,4	25600	1	0,45	0,5
75	1400	4200	210	5000	1,4	37400	1,2	0,52	0,5
90	2500	7500	375	4000	1,4	62700	1,4	0,6	0,5
Nockenringe aus Polyurethan 95 ShoreA (Bestelloption -Z und Kurzangabe K01)									
19	18	54	3	19500	1,4	1130	0,27	0,15	0,4
24	65	195	10	14500	1,4	4240	0,36	0,21	0,4
28	160	480	25	12500	1,4	8050	0,45	0,23	0,4
38	325	975	50	10000	1,4	14100	0,54	0,26	0,4
42	450	1350	70	8500	1,4	16200	0,63	0,31	0,4
48	550	1650	85	7500	1,4	23300	0,72	0,34	0,4
55	700	2100	105	6500	1,4	28500	0,81	0,36	0,4
65	1000	3000	150	6000	1,4	35000	0,9	0,41	0,4
75	2000	6000	300	5000	1,4	66300	1,08	0,47	0,4
90	3700	11100	555	4000	1,4	105000	1,26	0,54	0,4
Nockenringe aus Polyurethan 64 ShoreD (Bestelloption -Z und Kurzangabe K04)									
19	25	75	5	19500	1,4	2010	0,24	0,14	0,3
24	90	270	15	14500	1,4	7680	0,32	0,18	0,3
28	200	600	30	12500	1,4	12200	0,4	0,2	0,3
38	405	1215	60	10000	1,4	25100	0,48	0,23	0,3
42	560	1680	84	8500	1,4	32000	0,56	0,27	0,3
48	700	2100	105	7500	1,4	41200	0,64	0,3	0,3
55	925	2775	140	6500	1,4	52600	0,72	0,32	0,3
65	1200	3600	180	6000	1,4	86700	0,8	0,36	0,3
75	2600	7800	390	5000	1,4	143000	0,96	0,42	0,3
90	4650	13950	700	4000	1,4	234000	1,12	0,48	0,3

¹⁾ Die Maximaldrehzahl ist zu beachten. Weitere Hinweise zum zulässigen Wellenversatz sind der Betriebsanleitung zu entnehmen.

ALLGEMEINES

Drehfedersteifigkeit und Dämpfung

Die in den vorstehenden Tabellen angegebenen Werte gelten für eine Auslastung von 50 %, eine Anregungsamplitude von 10 % T_{KN} mit der Frequenz 10 Hz und eine Umgebungstemperatur von 20 °C. Die dynamische Drehfedersteife (C_{Tdyn}) ist belastungsabhängig und steigt mit zunehmender Auslastung. In der folgenden Tabelle sind die Korrekturfaktoren für unterschiedliche Nennbelastung angegeben.

$$C_{Tdyn} = C_{Tdyn} 50 \% \cdot FKC$$

	Auslastung T_N / T_{KN}						
	20%	40%	50%	60%	70%	80%	100%
Korrekturfaktor FKC 92/95 ShoreA und 64ShoreD	0,56	0,85	1	1,17	1,35	1,53	1,92

Die Drehfedersteifigkeit und Dämpfung sind weiterhin abhängig von der Umgebungstemperatur, der Frequenz und der Amplitude der Drehschwingungsanregung. Genauere Drehfedersteifigkeits- und Dämpfungskennwerte auf Anfrage.

Bei elastischen Kupplungen beeinflussen vor allem der Herstellprozess der Gummielemente und deren Alterung den Steifigkeitswert C_{Tdyn} . Dementsprechend muss mit einer Toleranz für die dynamische Steifigkeit von ± 20 % gerechnet werden. Die angegebene verhältnismäßige Dämpfung Ψ ist ein Mindestwert, so dass das Dämpfungsvermögen der Kupplung mindestens dem genannten Wert entspricht.

Zulässiger Wellenversatz

Der zulässige Wellenversatz ist abhängig von der Betriebsdrehzahl. Mit steigender Drehzahl sind geringere Wellenversatzwerte zulässig. In der folgenden Tabelle sind die Korrekturfaktoren für unterschiedliche Drehzahlen angegeben. In Abhängigkeit der jeweiligen Kupplungsgröße und -bauart ist die Maximaldrehzahl zu beachten!

$$\Delta K_{zul} = \Delta K_{1500} \cdot FKV$$

	Drehzahl in min^{-1}			
	500	1000	1500	3000
Korrekturfaktor FKV	1,20	1,10	1,00	0,70

Der Axialversatz darf dynamisch mit bis zu 10 Hz Frequenz auftreten.

Bei Montage ist das maximale Spaltmaß mit $S2 \text{ max.} = S2 + \Delta S2$ und das minimale Spaltmaß mit $S2 \text{ min.} = S2 - \Delta S2$ zulässig.

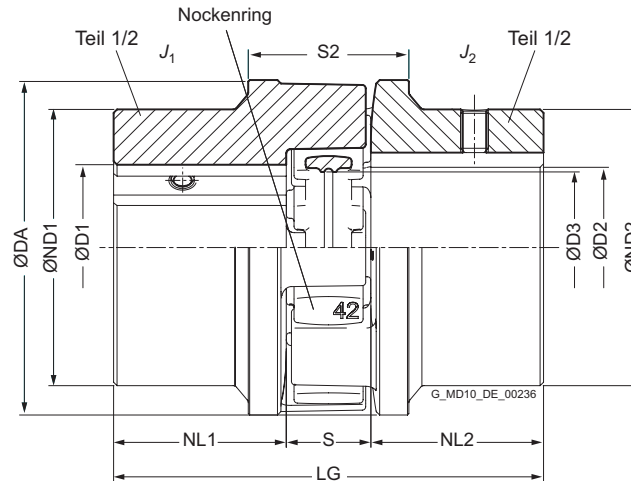
Die Wellenversätze ΔK_a , ΔK_r und ΔK_w dürfen gleichzeitig auftreten (siehe Seite E/10).

Zuordnung der N-BIPEX Baugrößen zur Leistung PM der IEC Normmotoren ¹⁾

Drehstrom- motor Baugröße	Motor Leistung bei ≈ 3000 min ⁻¹		N-BIPEX Kupplung Baugröße	Motor Leistung bei ≈ 1500 min ⁻¹		N-BIPEX Kupplung Baugröße	Motor Leistung bei ≈ 1000 min ⁻¹		N-BIPEX Kupplung Baugröße	Motor Leistung bei ≈ 750 min ⁻¹		N-BIPEX Kupplung Baugröße	DE (AS)-Wellenende D x E nach IEC	
	P _M kW	T Nm		P _M kW	T Nm		P _M kW	T Nm		P _M kW	T Nm		D mm	E mm
80	0,75	2,5	19	0,55	3,7	19	0,37	3,9	19	0,18	2,5	19	19	40
	1,1	3,7	19	0,75	5,1	19	0,55	5,8	19	0,25	3,5	19		
90S	1,5	5	19	1,1	7,5	19	0,75	8	19	0,37	5,3	19	19	40
													24	50
90L	2,2	7,4	19	1,5	10	24	1,1	12	24	0,55	7,9	24	19	40
													24	50
100L	3	9,8	24	2,2	15	24	1,5	15	24	0,75	11	24	28	60
				3	20	24				1,1	16	24		
112M	4	13	24	4	27	24	2,2	22	24	1,5	21	24	28	60
132S	5,5	18	28	5,5	36	28	3	30	28	2,2	30	28	38	80
	7,5	25	28											
132M				7,5	49	28	4	40	28	3	40	28	38	80
							5,5	55	28					
160M	11	36	38	11	72	38	7,5	75	38	4	54	38	42	110
	15	49	38							5,5	74	38		
160L	18,5	60	38	15	98	38	11	109	38	7,5	100	38	42	110
180M	22	71	38	18,5	121	38							48	110
180L				22	144	38	15	148	42	11	145	42	48	110
200L	30	97	42	30	196	42	18,5	181	42	15	198	42	55	110
	37	120	42				22	215	42					
225S				37	240	48				18,5	244	48	60	140
225M	45	145	42										55	110
				45	292	55	30	293	55	22	290	55	60	140
250M	55	177	48										60	140
				55	356	55	37	361	55	30	392	65	65	140
280S	75	241	55										65	140
				75	484	65	45	438	65	37	483	65	75	140
280M	90	289	55										65	140
				90	581	75	55	535	75	45	587	75	75	140
315S	110	353	55										65	140
315M	132	423	65										65	140
				132	849	75	90	873	75	75	971	75	80	170
315L	160	513	65										65	140
	200	641	75											
				160	1030	75	110	1070	75	90	1170	90	80	170
				200	1290	90	132	1280	90	110	1420	90	85	170
315	250	802	75										65	140
	315	1010	90											
				250	1600	90	200	1930	90				85	170
355	355	1140	90										75	140
	400	1280	90										75	140
	500	1600	90										75	140
400	560	1790	90									80	170	

¹⁾ Die Zuordnung gilt für einen Betriebsfaktor von 1,25 und die Verwendung eines Standardnockenrings [92 ShoreA].

BAUART BWN



Bau- größe	Nenn Drehmoment			Dreh- zahl n_{Kmax}	Maße in mm										Massen- trägheits- moment J_1/J_2	Artikel-Nr. ¹⁾	Ge- wicht m
	T_{KN}				D1/D2 Nut DIN 6885		DA	ND1/ ND2	NL1/ NL2	D3	S	S2	ΔS2	LG			
	92 ShoreA Nm	95 ShoreA Nm	64 ShoreD Nm		min.	max.							±				
19	12	18	25	19500	0	25	42	38	25	17	16	31	1	66	0,000045	2LC0160-0AA	0,3
24	45	65	90	14500	0	35	55	55	30	25	18	-	1,5	78	0,0002	2LC0160-1AA	0,8
28	95	160	200	12500	0	40	67	58	35	28	20	41	1	90	0,00033	2LC0160-2AA	1
38	190	325	405	10000	0	48	82	68	45	36	24	45	1,5	114	0,0009	2LC0160-3AA	1,7
42	265	450	560	8500	0	55	97	80	50	43	26	48	1,5	126	0,0019	2LC0160-4AA	2,6
48	330	550	700	7500	0	62	107	90	56	48	28	50	2	140	0,0031	2LC0160-5AA	3,6
55	460	700	925	6500	0	75	120	110	65	57	30	86	2	160	0,008	2LC0160-6AA	6,7
65	670	1000	1200	6000	0	82	135	115	75	64	35	91	2,5	185	0,013	2LC0160-7AA	8,8
75	1400	2000	2600	5000	0	96	160	135	85	76	40	104	2,5	210	0,027	2LC0160-8AA	13,9
90	2500	3700	4650	4000	0	120	203	170	100	95	45	85	3	245	0,065	2LC0161-0AA	21,4

Konfigurierbare Varianten ¹⁾

- ØD1 Ohne Fertigbohrung
Mit Fertigbohrung
- ØD2 Ohne Fertigbohrung
Mit Fertigbohrung
- Härte Nockenring **92 ShoreA**
95 ShoreA
64 ShoreD

Hinweise

- Massenträgheitsmomente gelten für eine Kupplungshälfte mit maximalem Bohrungsdurchmesser.
- Gewichte gelten für die gesamte Kupplung in der Ausführung mit maximaler Bohrung.

Bestellbeispiel

- N-BIPEX Kupplung BWN, Baugröße 42
- Teil 1/2: Bohrung D1 42 H7 mm, mit Nut nach DIN 6885-1 und Stellschraube
- Teil 1/2: Bohrung D2 32 H7 mm, mit Nut nach DIN 6885-1 und Stellschraube
- Nockenring mit Härte 92 ShoreA

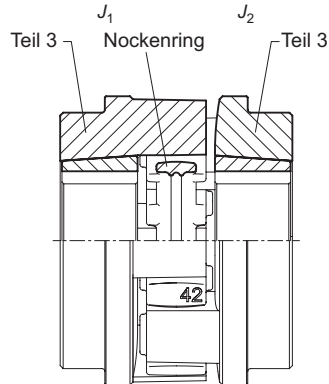
Artikel-Nr.: 2LC0160-4AA99-0AA0-Z L0X+M0T

¹⁾ Für das Ermitteln der kompletten Artikel-Nr. mit Angabe der Fertigbohrungsoptionen und – wenn erforderlich – weiteren Bestelloptionen nutzen Sie bitte unsere Konfiguratoren auf flender.com.

➤ Klicken Sie auf die Artikel-Nr. zur Online-Konfiguration auf flender.com.

BAUART BWT

Ausführung A



Ausführung A

Baugröße	Taper-Spannbuchse Größe	Nenndrehmoment		Drehzahl n_{Kmax} min ⁻¹	Maße in mm										Massenträgheitsmoment J_1/J_2 kgm ²	Artikel-Nr. ¹⁾ Ausführung A	Gewicht m kg
		T_{KN}			D1/D2 Nut DIN 6885		DA	ND1/ ND2	NL1/ NL2	D3	S	S2	ΔS2	LG			
		92 ShoreA Nm	95 ShoreA Nm		min.	max.							±				
24	1008	45	65	14500	10	25	55	55	23	25	18	37	1,5	64	0,00016	2LC0160-1AB	0,6
28	1108	95	160	12500	10	28	67	58	23	28	20	41	1	66	0,00025	2LC0160-2AB	0,8
38	1108	190	325	10000	10	28	82	58	23	36	24	45	1,5	70	0,0005	2LC0160-3AB	1,2
42	1610	265	450	8500	14	42	97	86	26	43	26	48	1,5	78	0,0013	2LC0160-4AB	1,8
48	1615	330	550	7500	14	42	107	80	39	48	28	50	2	106	0,002	2LC0160-5AB	2,6
55	2012	460	700	6500	14	50	120	100	33	57	30	60	2	96	0,004	2LC0160-6AB	3,9
65	2012	670	1000	6000	14	50	135	100	33	64	35	65	2,5	101	0,007	2LC0160-7AB	5
	2517 ²⁾				55	60		115	46					127	0,008		5,9
75	2517	1400	2000	5000	16	60	160	118	46	76	40	75	2,5	132	0,02	2LC0160-8AB	8,4
	3020 ²⁾				65	75		135	52					144	0,017		8,3
90	3020	2500	3700	4000	25	75	205	142	52	95	45	85	3	149	0,037	2LC0161-0AB	12,9
	3535 ²⁾				80	90		170	90					225	0,06		19,8

Konfigurierbare Varianten ¹⁾

- ØD1 Ohne Taper-Spannbuchse
Mit Taper-Spannbuchse
- ØD2 Ohne Taper-Spannbuchse
Mit Taper-Spannbuchse
- Härte Nockenring **92 ShoreA**
95 ShoreA

Hinweise

- Massenträgheitsmomente gelten für eine Kupplungshälfte ohne Taper-Spannbuchse.
- Gewichte gelten für die gesamte Kupplung in der Ausführung ohne Taper-Spannbuchse.
- T_{Kmax} des Nockenrings 95 ShoreA ist bei den Bauarten BWT und BNT entgegen der Tabelle auf Seite 9/7 auf $2 \times T_{KN}$ begrenzt. Bei Verwendung des Nockenrings 64 ShoreD gelten die gleichen Drehmomentwerte wie für den Nockenring 95 ShoreA.

Bestellbeispiel

- N-BIPEX Kupplung BWT, Baugröße 42, Ausführung A
- Teil 3: Mit Taper-Spannbuchse, Baugröße 1610, Bohrung D1 38 H7 mm, mit Nut nach DIN 6885-1
- Teil 4: Mit Taper-Spannbuchse, Baugröße 1610, Bohrung D2 32 H7 mm, mit Nut nach DIN 6885-1
- Nockenring mit Härte 92 ShoreA

Artikel-Nr.: 2LC0160-4AB99-0AA0-Z L0V+M0T

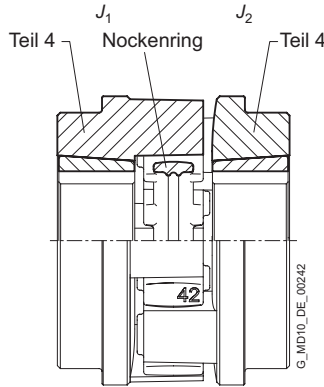
¹⁾ Für das Ermitteln der kompletten Artikel-Nr. mit Angabe der Fertigbohrungsoptionen und – wenn erforderlich – weiteren Bestelloptionen nutzen Sie bitte unsere Konfiguratoren auf flender.com.

²⁾ Taper-Spannbuchsen-Ausführung nur in Teil 4 möglich.

➤ Klicken Sie auf die Artikel-Nr. zur Online-Konfiguration auf flender.com.

BAUART BWT

Ausführung B



Ausführung B

Baugröße	Taper-Spannbuchse Größe	Nenndrehmoment		Drehzahl n_{Kmax}	Maße in mm										Massenträgheitsmoment J_1/J_2	Artikel-Nr. ¹⁾	Gewicht m	
		T_{KN}			D1/D2 Nut DIN 6885		DA	ND1/ND2	NL1/NL2	D3	S	S2	ΔS2	LG				Ausführung
		Nm	Nm		min.	max.	±	B	kg									
24	1008	45	65	14500	10	25	55	55	23	25	18	37	1,5	64	0,00016	2LC0160-1AC	0,6	
28	1108	95	160	12500	10	28	67	58	23	28	20	41	1	66	0,00025	2LC0160-2AC	0,8	
38	1108	190	325	10000	10	28	82	58	23	36	24	45	1,5	70	0,0005	2LC0160-3AC	1,2	
42	1610	265	450	8500	14	42	97	86	26	43	26	48	1,5	78	0,0013	2LC0160-4AC	1,8	
48	1615	330	550	7500	14	42	107	80	39	48	28	50	2	106	0,002	2LC0160-5AC	2,6	
55	2012	460	700	6500	14	50	120	100	33	57	30	60	2	96	0,004	2LC0160-6AC	3,8	
65	2012	670	1000	6000	14	50	135	100	33	64	35	65	2,5	101	0,007	2LC0160-7AC	5	
	55				60	115		46	127					0,008	5,9			
75	2517	1400	2000	5000	16	60	160	118	46	76	40	75	2,5	132	0,02	2LC0160-8AC	8,4	
	3020				65	75		135	52					144	0,017		8,3	
90	3020	2500	3700	4000	25	75	205	142	52	95	45	85	3	149	0,037	2LC0161-0AC	12,9	
	3535				80	90		170	90					225	0,06		19,8	

Konfigurierbare Varianten ¹⁾

- ØD1 Ohne Taper-Spannbuchse
 Mit Taper-Spannbuchse
- ØD2 Ohne Taper-Spannbuchse
 Mit Taper-Spannbuchse
- Härte Nockenring **92 ShoreA**
 95 ShoreA

Hinweise

- Massenträgheitsmomente gelten für eine Kupplungshälfte ohne Taper-Spannbuchse.
- Gewichte gelten für die gesamte Kupplung in der Ausführung ohne Taper-Spannbuchse.
- T_{Kmax} des Nockenrings 95 ShoreA ist bei den Bauarten BWT und BNT entgegen der Tabelle auf Seite 9/7 auf $2 \times T_{KN}$ begrenzt. Bei Verwendung des Nockenrings 64 ShoreD gelten die gleichen Drehmomentwerte wie für den Nockenring 95 ShoreA.

Bestellbeispiel

- N-BIPEX Kupplung BWT, Baugröße 42, Ausführung B
- Teil 3: Mit Taper-Spannbuchse, Baugröße 1610, Bohrung D1 38 H7 mm, mit Nut nach DIN 6885-1
- Teil 4: Mit Taper-Spannbuchse, Baugröße 1610, Bohrung D2 32 H7 mm, mit Nut nach DIN 6885-1
- Nockenring mit Härte 92 ShoreA

Artikel-Nr.: **2LC0160-4AC99-0AA0-Z L0V+M0T**

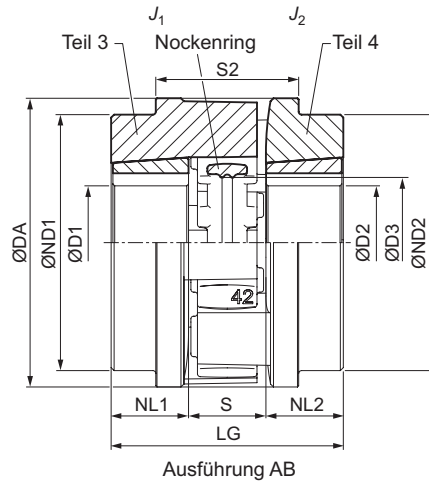
¹⁾ Für das Ermitteln der kompletten Artikel-Nr. mit Angabe der Fertigbohrungsoptionen und – wenn erforderlich – weiteren Bestelloptionen nutzen Sie bitte unsere Konfiguratoren auf flender.com.

²⁾ Taper-Spannbuchsen-Ausführung nur in Teil 4 möglich.

➤ Klicken Sie auf die Artikel-Nr. zur Online-Konfiguration auf flender.com.

BAUART BWT

Ausführung AB



Ausführung AB

Bau- größe	Taper- Spann- buchse Größe	Nenn Drehmoment		Dreh- zahl n_{Kmax}	Maße in mm											Massen- trägheits- moment J_1/J_2	Artikel-Nr. ¹⁾ Ausführung AB	Ge- wicht m kg
		T_{KN}			D1/D2 Nut DIN 6885		DA	ND1/ ND2	NL1/ NL2	D3	S	S2	ΔS2	LG				
		92 ShoreA Nm	95 ShoreA Nm		min.	max.	min.	max.	±	kgm ²								
24	1008	45	65	14500	10	25	55	55	23	25	18	37	1,5	64	0,00016	2LC0160-1AD	0,6	
28	1108	95	160	12500	10	28	67	58	23	28	20	41	1	66	0,00025	2LC0160-2AD	0,8	
38	1108	190	325	10000	10	28	82	58	23	36	24	45	1,5	70	0,0005	2LC0160-3AD	1,2	
42	1610	265	450	8500	14	42	97	86	26	43	26	48	1,5	78	0,0013	2LC0160-4AD	1,8	
48	1615	330	550	7500	14	42	107	80	39	48	28	50	2	106	0,002	2LC0160-5AD	2,6	
55	2012	460	700	6500	14	50	120	100	33	57	30	60	2	96	0,004	2LC0160-6AD	3,9	
65	2012	670	1000	6000	14	50	135	100	33	64	35	65	2,5	101	0,007	2LC0160-7AD	5	
	2517 ²⁾				55	60		115	46					127	0,008		5,9	
75	2517	1400	2000	5000	16	60	160	118	46	76	40	75	2,5	132	0,015	2LC0160-8AD	8,4	
	3020 ²⁾				65	75		135	52					144	0,017		8,3	
90	3020	2500	3700	4000	25	75	205	142	52	95	45	85	3	149	0,037	2LC0161-0AD	12,9	
	3535 ²⁾				80	90		170	90					225	0,06		19,8	

Konfigurierbare Varianten ¹⁾

- ØD1 Ohne Taper-Spannbuchse
Mit Taper-Spannbuchse
- ØD2 Ohne Taper-Spannbuchse
Mit Taper-Spannbuchse
- Härte Nockenring **92 ShoreA**
95 ShoreA

Hinweise

- Massenträgheitsmomente gelten für eine Kupplungshälfte ohne Taper-Spannbuchse.
- Gewichte gelten für die gesamte Kupplung in der Ausführung ohne Taper-Spannbuchse.
- T_{Kmax} des Nockenrings 95 ShoreA ist bei den Bauarten BWT und BNT entgegen der Tabelle auf Seite 9/7 auf $2 \times T_{KN}$ begrenzt. Bei Verwendung des Nockenrings 64 ShoreD gelten die gleichen Drehmomentwerte wie für den Nockenring 95 ShoreA.

Bestellbeispiel

- N-BIPEX Kupplung BWT, Baugröße 42, Ausführung AB
- Teil 3: Mit Taper-Spannbuchse, Baugröße 1610, Bohrung D1 38 H7 mm, mit Nut nach DIN 6885-1
- Teil 4: Mit Taper-Spannbuchse, Baugröße 1610, Bohrung D2 32 H7 mm, mit Nut nach DIN 6885-1
- Nockenring mit Härte 92 ShoreA

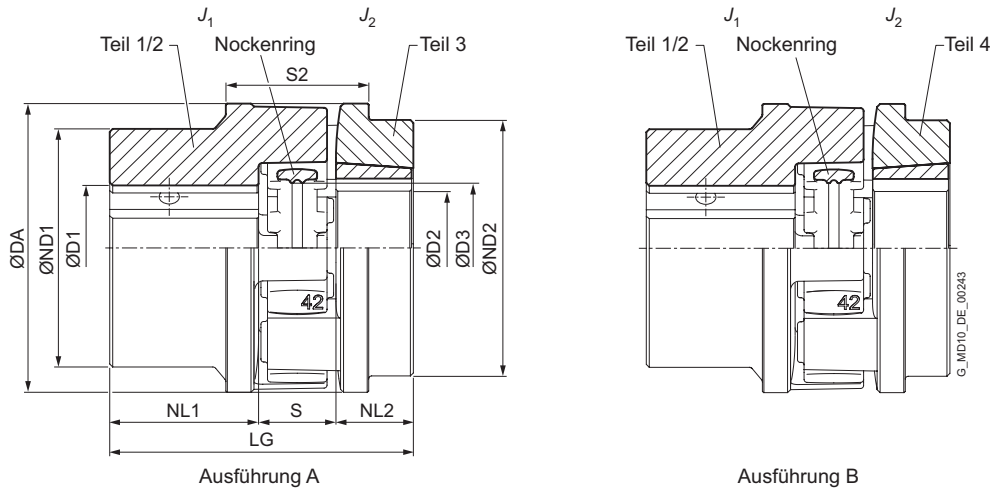
Artikel-Nr.: 2LC0160-4AD99-0AA0-Z L0V+M0T

¹⁾ Für das Ermitteln der kompletten Artikel-Nr. mit Angabe der Fertigbohrungsoptionen und – wenn erforderlich – weiteren Bestelloptionen nutzen Sie bitte unsere Konfiguratoren auf flender.com.

²⁾ Taper-Spannbuchsen-Ausführung nur in Teil 4 möglich.

➤ Klicken Sie auf die Artikel-Nr. zur Online-Konfiguration auf flender.com.

BAUART BNT



9

Baugröße	Taper-Spannbuchse Größe	Nenn-drehmoment		Drehzahl n_{Kmax}	Maße in mm													Massenträgheitsmoment		Artikel-Nr. ¹⁾		Gewicht m kg	
		T_{KN}	T_{KN}		D1 Nut DIN 6885	D2 Nut DIN 6885	DA	ND1	ND2	NL1	NL2	D3	S	S2	$\Delta S2$	LG	J_1	J_2	Ausführung A	Ausführung B			
		92 ShoreA	95 ShoreA																		min.		max.
24	1008	45	65	14500	0	35	10	25	55	55	54	30	23	25	18	-	1,5	71	0,002	0,00016	2LC0160-1AE	2LC0160-1AF	0,7
28	1108	95	160	12500	0	40	10	28	67	58	58	35	23	28	20	41	1	78	0,0003	0,0002	2LC0160-2AE	2LC0160-2AF	0,8
38	1108	190	325	10000	0	48	10	28	82	68	58	45	23	36	24	45	1,5	92	0,0009	0,0005	2LC0160-3AE	2LC0160-3AF	1,4
42	1610	265	450	8500	0	55	14	42	97	80	86	50	26	43	26	48	1,5	102	0,002	0,0013	2LC0160-4AE	2LC0160-4AF	2,3
48	1615	330	550	7500	0	62	14	42	107	90	80	56	39	48	28	50	2	123	0,003	0,002	2LC0160-5AE	2LC0160-5AF	3,2
55	2012	460	700	6500	0	75	14	50	120	110	100	65	33	57	30	73	2	128	0,008	0,004	2LC0160-6AE	2LC0160-6AF	5,3
65	2012 2517 ²⁾	670	1000	6000	0	82	14	50	135	115	100	75	33	64	35	78	2,5	143	0,013	0,006	2LC0160-7AE	2LC0160-7AF	6,9
75	2517 3020 ²⁾	1400	2000	5000	0	96	16	60	160	135	118	85	46	76	40	89,5	2,5	171	0,027	0,015	2LC0160-8AE	2LC0160-8AF	11,2
90	3020 3535 ²⁾	2500	3700	4000	0	120	25	75	205	170	142	100	52	95	45	85	3	197	0,065	0,036	2LC0161-0AE	2LC0161-0AF	17,2
																		235	0,065	0,06			20,7

Konfigurierbare Varianten ¹⁾

• Ausführung	A B
• ØD1	Ohne Taper-Spannbuchse Mit Taper-Spannbuchse
• ØD2	Ohne Taper-Spannbuchse Mit Taper-Spannbuchse
• Härte Nockenring	92 ShoreA 95 ShoreA

Bestellbeispiel

• N-BIPEX Kupplung BNT, Baugröße 42, Ausführung B
• Teil 1/2: Bohrung D1 42 H7 mm, mit Nut nach DIN 6885-1 und Stellschraube
• Teil 4: Mit Taper-Spannbuchse, Baugröße 1610, Bohrung D2 32 H7 mm, mit Nut nach DIN 6885-1
• Nockenring mit Härte 92 ShoreA
Artikel-Nr.: 2LC0160-4AF99-0AA0-Z LOX+M0T

Hinweise

- Massenträgheitsmomente gelten für eine Kupplungshälfte mit maximalem Bohrungsdurchmesser und ohne Taper-Spannbuchse.
- Gewichte gelten für die gesamte Kupplung in der Ausführung ohne Taper-Spannbuchse.
- T_{Kmax} des Nockenrings 95 ShoreA ist bei den Bauarten BWT und BNT entgegen der Tabelle auf Seite 9/7 auf $2 \times T_{KN}$ begrenzt. Bei Verwendung des Nockenrings 64 ShoreD gelten die gleichen Drehmomentwerte wie für den Nockenring 95 ShoreA.

¹⁾ Für das Ermitteln der kompletten Artikel-Nr. mit Angabe der Fertigbohrungsoptionen und – wenn erforderlich – weiteren Bestelloptionen nutzen Sie bitte unsere Konfiguratoren auf flender.com.

²⁾ Taper-Spannbuchsen-Ausführung nur in Teil 4 möglich.

➤ Klicken Sie auf die Artikel-Nr. zur Online-Konfiguration auf flender.com.

ERSATZ- UND VERSCHLEISSTEILE

Nockenringe der N-BIPEX Kupplung

Baugröße	Artikel-Nr. Nockenring N-BIPEX			Gewicht kg
	92 ShoreA	95 ShoreA	64 ShoreA	
19	2LC0160-0WA00-0AA0	2LC0160-0WA00-0AA0-Z K01	2LC0160-0WA00-0AA0-Z K04	0,006
24	2LC0160-1WA00-0AA0	2LC0160-1WA00-0AA0-Z K01	2LC0160-1WA00-0AA0-Z K04	0,02
28	2LC0160-2WA00-0AA0	2LC0160-2WA00-0AA0-Z K01	2LC0160-2WA00-0AA0-Z K04	0,03
38	2LC0160-3WA00-0AA0	2LC0160-3WA00-0AA0-Z K01	2LC0160-3WA00-0AA0-Z K04	0,04
42	2LC0160-4WA00-0AA0	2LC0160-4WA00-0AA0-Z K01	2LC0160-4WA00-0AA0-Z K04	0,07
48	2LC0160-5WA00-0AA0	2LC0160-5WA00-0AA0-Z K01	2LC0160-5WA00-0AA0-Z K04	0,09
55	2LC0160-6WA00-0AA0	2LC0160-6WA00-0AA0-Z K01	2LC0160-6WA00-0AA0-Z K04	0,1
65	2LC0160-7WA00-0AA0	2LC0160-7WA00-0AA0-Z K01	2LC0160-7WA00-0AA0-Z K04	0,2
75	2LC0160-8WA00-0AA0	2LC0160-8WA00-0AA0-Z K01	2LC0160-8WA00-0AA0-Z K04	0,4
90	2LC0161-0WA00-0AA0	2LC0161-0WA00-0AA0-Z K01	2LC0161-0WA00-0AA0-Z K04	0,6

Hinweis

- Die Nockenringe der N-BIPEX Kupplung sind Verschleißteile. Die Lebensdauer ist abhängig von den Betriebsbedingungen.

ANHANG

Passungen	A/2
Passungsempfehlungen	A/2
Abmaßtabelle nach DIN ISO 286	A/2
Zylindrische Wellenenden	A/3
Zentrierbohrung nach DIN 332 Teil 2	A/3

Passfederverbindungen nach DIN 6885-1	A/4

Verwandte Kataloge	A/6

Passende Getriebelösungen	A/9

PASSUNGEN

Passungsempfehlungen

Für sehr viele Anwendungsfälle ist die Passungszuordnung m6/H7 besonders geeignet.

Beschreibung	Anwendungsbereich	Wellentoleranz	Bohrungstoleranz
Schiebesitz mit Passfederverbindung nicht geeignet für Reversierbetrieb	Für Naben aus Stahl und Gusswerkstoff	j6	H7
		h6	J7
Haftsitz mit Passfederverbindung nicht geeignet für Reversierbetrieb	Für Naben aus Stahl und Gusswerkstoff	h6	K7
		k6	H7
Festsitz mit Passfederverbindung geeignet für Reversierbetrieb	Für Naben aus Stahl und Gusswerkstoff Nur für Naben aus Stahl Bevorzugt für Kupplungsbaureihen ZAPEX und ARPEX.	m6	H7
		n6	H7
		h6	M7
		h6	P7
		k6	M7
		m6	K7
		n6	J7
		p6	H7
Schrumpfsitzverbindung ohne Passfeder	Nur für Naben aus Stahl Eine Überprüfung der zulässigen Nabenspannung ist dringend erforderlich.	s6	F7
		u6	H6
		v6	H6
		x6	H6

Abmaßtabelle nach DIN ISO 286

für o. g. Passungen für Bohrungsdurchmesser von 10 mm bis 250 mm

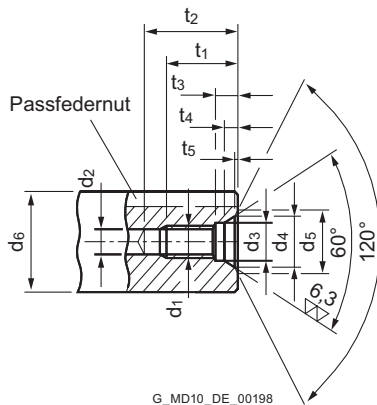
Bohrungsdurchmesser		Abmaße in µm							Welle					
über	bis	Bohrung							h6	j6	k6	m6	n6	p6
		F7	H7	J7	K7	M7	P7							
10	18	+34	+18	+10	+6	0	-11	0	+8	+12	+18	+23	+29	
		+16	0	-8	-12	-18	-29	-11	-3	+1	+7	+12	+18	
18	30	+41	+21	+12	+6	0	-14	0	+9	+15	+21	+28	+35	
		+20	0	-9	-15	-21	-35	-13	-4	+2	+8	+15	+22	
30	50	+50	+25	+14	+7	0	-17	0	+11	+18	+25	+33	+42	
		+25	0	-11	-18	-25	-42	-16	-5	+2	+9	+17	+26	
50	80	+60	+30	+18	+9	0	-21	0	+12	+21	+30	+39	+51	
		+30	0	-12	-21	-30	-51	-19	-7	+2	+11	+20	+32	
80	120	+71	+35	+22	+10	0	-24	0	+13	+25	+35	+45	+59	
		+36	0	-13	-25	-35	-59	-22	-9	+3	+13	+23	+37	
120	180	+83	+40	+26	+12	0	-28	0	+14	+28	+40	+52	+68	
		+43	0	-14	-28	-40	-68	-25	-11	+3	+15	+27	+43	
180	250	+96	+46	+30	+13	0	-33	0	+16	+33	+46	+60	+79	
		+50	0	-16	-33	-46	-79	-29	-13	+4	+17	+31	+50	

A

Zylindrische Wellenenden, Auszug aus DIN 748 Teil 1 (lang)

	Durchmesser in mm																					
	24	25	28	30	32	35	38	40	42	45	48	50	55	60	65	70	75	80	85	90	95	100
ISO-Toleranzfeld	k6												m6									
Endenlänge in mm	50	60	80					110						140				170				210

Zentrierbohrung nach DIN 332 Teil 2



Form DS (mit Gewinde) DIN 332/2

Empfohlene Durchmesserbereiche d_6 ¹⁾		Abmessungen Form DS									
über	bis	d_1	d_2 ²⁾	d_3	d_4	d_5	t_1 +2	t_2 min.	t_3 +1	t_4 ca.	t_5 ca.
7	10	M3	2,5	3,2	5,3	5,8	9	12	2,6	1,8	0,2
10	13	M4	3,3	4,3	6,7	7,4	10	14	3,2	2,1	0,3
13	16	M5	4,2	5,3	8,1	8,8	12,5	17	4	2,4	0,3
16	21	M6	5	6,4	9,6	10,5	16	21	5	2,8	0,4
21	24	M8	6,8	8,4	12,2	13,2	19	25	6	3,3	0,4
24	30	M10	8,5	10,5	14,9	16,3	22	30	7,5	3,8	0,6
30	38	M12	10,2	13	18,1	19,8	28	37	9,5	4,4	0,7
38	50	M16	14	17	23	25,3	36	45	12	5,2	1,0
50	85	M20	17,5	21	28,4	31,3	42	53	15	6,4	1,3
85	130	M24	21	25	34,2	38	50	63	18	8	1,6
130	225	M30 ³⁾	26,5	31	40,2	44,6	60	77	22	8	1,9
225	320	M36 ³⁾	32	37	49,7	55	74	93	22	11	2,3
320	500	M42 ³⁾	37,5	43	60,3	66,6	84	105	26	15	2,7

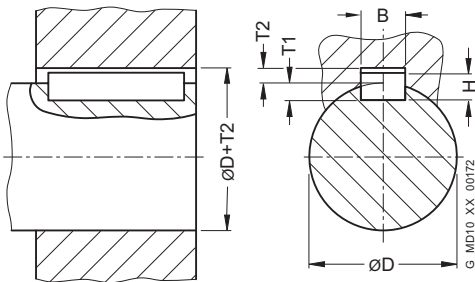
¹⁾ Durchmesser gilt für das fertige Werkstück

²⁾ Kernloch-Bohrerdurchmesser nach DIN 336 Teil 1

³⁾ Abmessungen nicht nach DIN 332 Teil 2

A

PASSFEDERVERBINDUNGEN NACH DIN 6885-1



Für moderate Betriebsbedingungen wird die Nabennuttoleranz JS9 empfohlen.

Bei rauen Betriebsbedingungen oder Reversierbetrieb ist die Nutbreitentoleranz P9 zu bevorzugen.

Bei zwei Passfedernuten sollte die Nutbreitentoleranz JS9 vorgegeben werden, um die Montage zu vereinfachen.

Die Wellennutbreite ist mit der Toleranz N9 vorzugeben.

Durchmesser		Nutbreite B mm	Passfederhöhe H mm	Wellennuttiefe T1 mm	Nabennuttiefe T2 mm	Abmaße für Wellen- und Nabennuttiefe mm	Abmaßtabelle für Nutbreite B	
über D mm	bis mm						JS9 μm	P9 μm
	10	3	3	1,8	1,4	+0,1	+12,5 -12,5	-6 -31
10	12	4	4	2,5	1,8	+0,1	+15 -15	-12 -42
12	17	5	5	3	2,3	+0,1	+15 -15	-12 -42
17	22	6	6	3,5	2,8	+0,1	+15 -15	-12 -42
22	30	8	7	4	3,3	+0,2	+18 -18	-15 -51
30	38	10	8	5	3,3	+0,2	+18 -18	-15 -51
38	44	12	8	5	3,3	+0,2	+21,5 -21,5	-18 -61
44	50	14	9	5,5	3,8	+0,2	+21,5 -21,5	-18 -61
50	58	16	10	6	4,3	+0,2	+21,5 -21,5	-18 -61
58	65	18	11	7	4,4	+0,2	+21,5 -21,5	-18 -61
65	75	20	12	7,5	4,9	+0,2	+26 -26	-22 -74
75	85	22	14	9	5,4	+0,2	+26 -26	-22 -74
85	95	25	14	9	5,4	+0,2	+26 -26	-22 -74

Durchmesser		Nutbreite	Passfederhöhe	Wellennuttiefe	Nabennuttiefe	Abmaße für Wellen- und Nabennuttiefe	Abmaßtabelle für Nutbreite B	
über D mm	bis mm	B mm	H mm	T1 mm	T2 mm		JS9 µm	P9 µm
95	110	28	16	10	6,4	+0,2	+26 -26	-22 -74
110	130	32	18	11	7,4	+0,2	+31 -31	-26 -88
130	150	36	20	12	8,4	+0,3	+31 -31	-26 -88
150	170	40	22	13	9,4	+0,3	+31 -31	-26 -88
170	200	45	25	15	10,4	+0,3	+31 -31	-26 -88
200	230	50	28	17	11,4	+0,3	+31 -31	-26 -88
230	260	56	32	20	12,4	+0,3	+37 -37	-32 -106
260	290	63	32	20	12,4	+0,3	+37 -37	-32 -106
290	330	70	36	22	14,4	+0,3	+37 -37	-32 -106
330	380	80	40	25	15,4	+0,3	+37 -37	-32 -106
380	440	90	45	28	17,4	+0,3	+43,5 -43,5	-37 -124
440	500	100	50	31	19,4	+0,3	+43,5 -43,5	-37 -124

VERWANDTE KATALOGE

Drehstarre Kupplungen

FLE 10.1
FLEX-C10001-00



Elastische Kupplungen

FLE 10.2
FLEX-C10002-00



Hochelastische Kupplungen

FLE 10.3
FLEX-C10003-00



Strömungskupplungen

FLE 10.4
FLEX-C10004-00



ARPEX

Turbokupplungen
FLE 10.5
FLEX-C10120-00



SIPEX und BIPEX-S

Spielfreie Kupplungen
FLE 10.6
FLEX-C10121-00



ARPEX

Sicherheitskupplungen
FLE 10.7
FLEX-C10122-00



FLENDER SIP

Standard-Industrie-Planetengetriebe

MD 31.1

PDMD-C10154-00

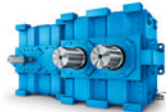


FLENDER CHG

Stirnradgetriebe

MD 20.10

PDMD-C10155-00



Zahnradgetriebe

Fast Track

MD 20.12

PDMD-C10156-00



Becherwerksantriebe

MD 20.2

PDMD-C10157-00

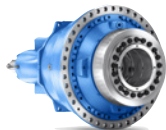


PLANUREX 3

Planetengetriebe

FLE 20.3

FLEX-C10052-00



Papiermaschinenantriebe

MD 20.5

PDMD-C10159-00



Förderbandantriebe

MD 20.6

PDMD-C10160-00



Schiffs-Untersetzungsgetriebe

MD 20.7

PDMD-C10161-00

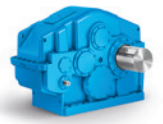


DUORED 2

Stirnradgetriebe, leistungsverzweigt

MD 20.8

PDMD-C10162-00



Ritzelantriebe für Rohrmühlen

MD 20.9

PDMD-C10163-00

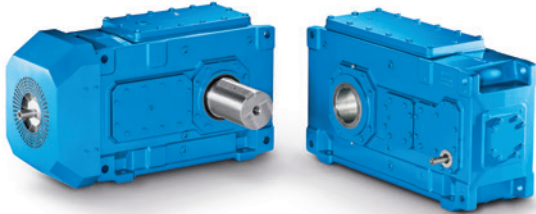




FÜR JEDE ANFORDERUNG DIE PASSENDE GETRIEBELÖSUNG

Wir bieten Stirnrad- und Planetengetriebe aus dem Standardbaukasten oder als fertige Applikationslösung.

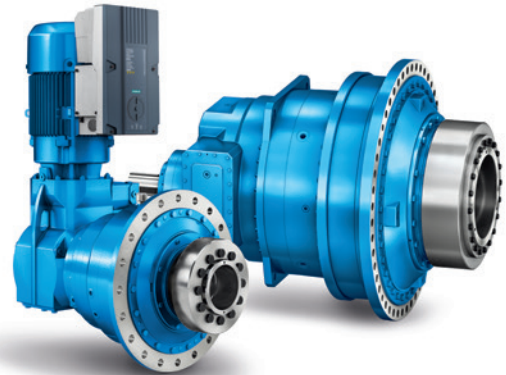
Stirnrad- und Planetengetriebe von Flender sind moderne Antriebslösungen, die Tag für Tag und Jahr für Jahr den unterschiedlichsten, teilweise extremen Anforderungen gerecht werden. Seit Jahrzehnten schaffen sich Anlagenbetreiber in allen denkbaren Branchen mit unseren Stirnradgetrieben eine hohe Anlagenverfügbarkeit und niedrige Lebenszykluskosten.



Stirnrad- und Kegelstirnradgetriebe

Bei Flender-Stirnrad- und -Kegelstirnradgetrieben handelt es sich um das mit Abstand umfangreichste Industriegetriebeprogramm der Welt. Es reicht von einem facettenreichen Universalgetriebeportfolio über applikationsspezifische Getriebe bis hin zu kundenspezifischen Lösungen.

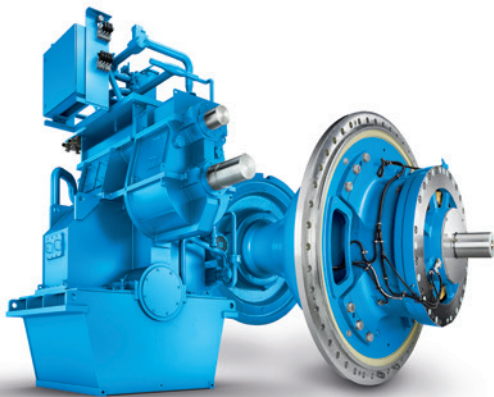
Nenn Drehmoment: 3.300 Nm ... 1.400.000 Nm



Planetengetriebe

Mit Flender-Planetengetrieben bieten wir Ihnen ein Spektrum dauerfester, zuverlässiger und fein abgestufter Getriebeleistungen. Die Serie besticht sowohl durch den hochintegrierten Planetengetriebemotor als auch durch maximale Konformität mit allen internationalen Motorenstandards und bringt Qualität und Leistung in ein gutes Verhältnis zu Lebenszykluskosten und Preis.

Nenn Drehmoment: 10.000 Nm ... 5.450.000 Nm



Applikationsspezifische Getriebe

Mit applikationsspezifischen Getrieben bietet Flender die mit Abstand meisten Applikationslösungen und deckt damit nahezu alle antriebstechnischen Bedürfnisse aus hunderten Applikationen in Industrie und Rohstoffgewinnung ab.

Nenn Drehmoment: bis 10.000.000 Nm



Kundenspezifische Konstruktionen

Für ganz spezielle Anforderungen stehen Ihnen unsere Experten bei neuen Produktentwicklungen jederzeit zur Verfügung. Von der Konstruktion und Simulation komplexer Antriebssysteme bis hin zur Realisierung lösen wir gemeinschaftlich mit Ihnen die vielschichtigen Aufgaben.

FLENDER-KUPPLUNGEN KATALOG **FLE 10.2** AUSGABE 2022 DE



WE
MOVE^{the}
WORLD

Flender GmbH

Alfred-Flender-Straße 77
46395 Bocholt
Deutschland

Artikel-Nr.: FLEX-C10002-00

Änderungen und Irrtümer vorbehalten.
Die Informationen in diesem Produktkatalog enthalten Beschreibungen beziehungsweise Leistungsmerkmale, welche im konkreten Anwendungsfall nicht immer in der beschriebenen Form zutreffen beziehungsweise welche sich durch Weiterentwicklung der Produkte ändern können. Die gewünschten Leistungsmerkmale sind nur dann verbindlich, wenn sie bei Vertragsschluss ausdrücklich vereinbart werden. Liefermöglichkeiten und technische Änderungen vorbehalten.