

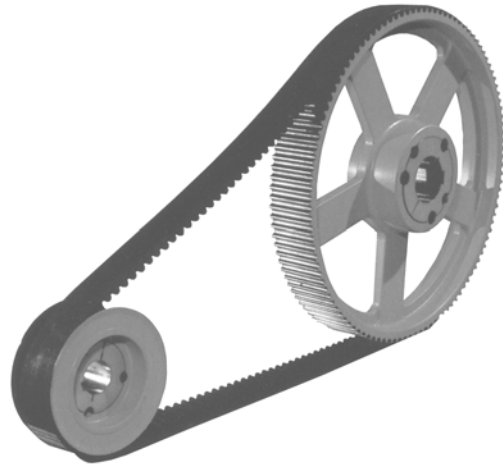
Ihr Spezialist für Antriebs- und Fördertechnik



Zahnriementriebe

Zahnriementriebe haben folgende Qualitätsmerkmale:

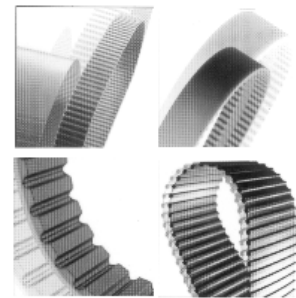
- formschlüssige Kraftübertragung
- Wartungsfreiheit
- großer Geschwindigkeitsbereich
- geringe Riemenspannung
- konstante Winkelgeschwindigkeit
- großer Leistungsbereich
- hoher konstanter Wirkungsgrad
- Längsstabilität und hohe Korrosionsbeständigkeit



Zahnriemen in verschiedenen Ausführungen, wie

- unterschiedliche Zugträger
- chemische Beständigkeiten
- elektrische Leitfähigkeit
- geräuscharm

sind lieferbar – bitte sprechen Sie uns an.



Zahnscheiben in verschiedenen Ausführungen, wie

- Sonderzähnezahlen, Sondermaße
- unterschiedliche Materialien – Edelstahl, Alu, Bronze ...
- Nacharbeiten wie Härten, Beschichten
- eingegengtes Zahnspiel, umlaufende Nuten zur Geräuschreduzierung

sind lieferbar.

Zahnriementriebe werden heute nicht nur als Antriebseinheiten mit ausgezeichnetem Wirkungsgrad und langer Lebensdauer eingesetzt, sondern auch in zunehmendem Maße als Transportriemen. Daher liefern wir auch Zahnriemen mit

- Beschichtungen aller Art
- Bearbeitungen wie Rücken gefräst, Zahnriemen gelocht, Zähne längsgefräst
- Nocken gegossen, geschweißt und geklebt
- Zahnriemen mit Bürsten
- verschweißte Zahnriemen

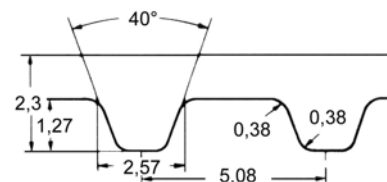
Zahnriemen Profil XL

Länge	Profil	Zähnezahl
50	XL	25
60	XL	30
64	XL	32
68	XL	34
70	XL	35
72	XL	36
74	XL	37
76	XL	38
78	XL	39
80	XL	40
84	XL	42
88	XL	44
90	XL	45
92	XL	46
94	XL	47
96	XL	48
98	XL	49
100	XL	50
102	XL	51
104	XL	52
106	XL	53
108	XL	54
110	XL	55
112	XL	56
114	XL	57
116	XL	58
118	XL	59
120	XL	60
122	XL	61
124	XL	62
126	XL	63
128	XL	64
130	XL	65
132	XL	66
134	XL	67
136	XL	68
138	XL	69
140	XL	70
142	XL	71
144	XL	72
146	XL	73
148	XL	74
150	XL	75
152	XL	76
154	XL	77
156	XL	78
158	XL	79
160	XL	80
162	XL	81
164	XL	82
166	XL	83
168	XL	84
170	XL	85

Länge	Profil	Zähnezahl
172	XL	86
174	XL	87
176	XL	88
178	XL	89
180	XL	90
182	XL	91
184	XL	92
188	XL	94
190	XL	95
194	XL	97
196	XL	98
198	XL	99
200	XL	100
202	XL	101
206	XL	103
208	XL	104
210	XL	105
212	XL	106
214	XL	107
216	XL	108
220	XL	110
222	XL	111
224	XL	112
228	XL	114
230	XL	115
234	XL	117
240	XL	120
244	XL	122
248	XL	124
250	XL	125
260	XL	130
262	XL	131
266	XL	133
270	XL	135
276	XL	138
280	XL	140
282	XL	141
290	XL	145
300	XL	150
310	XL	155
314	XL	157
320	XL	160
322	XL	161
330	XL	165
340	XL	170
344	XL	172
348	XL	174
352	XL	176
356	XL	178
360	XL	180
364	XL	182
370	XL	185
372	XL	186

Länge	Profil	Zähnezahl
376	XL	188
384	XL	192
386	XL	193
388	XL	194
390	XL	195
396	XL	198
400	XL	200
408	XL	204
424	XL	212
430	XL	215
450	XL	225
456	XL	228
460	XL	230
470	XL	235
490	XL	245
496	XL	248
510	XL	255
540	XL	270
564	XL	282
592	XL	296
608	XL	304
630	XL	315
638	XL	319
686	XL	343
828	XL	414
860	XL	430
888	XL	444
900	XL	450
908	XL	454
914	XL	457
926	XL	463
1014	XL	507
1020	XL	510

Profil XL



Standardbreiten in Zoll

25	=	6,35 mm
31	=	7,91 mm
37	=	9,53 mm
50	=	12,7 mm
75	=	19,05 mm
100	=	25,4 mm

Zahnriemen Profil L und H

Länge	Profil	Zähnezahl
98	L	26
109	L	29
124	L	33
135	L	36
150	L	40
165	L	44
169	L	45
173	L	46
188	L	50
203	L	54
210	L	56
218	L	58
225	L	60
240	L	64
248	L	66
255	L	68
263	L	70
270	L	72
278	L	74
285	L	76
300	L	80
304	L	81
315	L	84
319	L	85
323	L	86
334	L	89
338	L	90
345	L	92
360	L	96
368	L	98
375	L	100
383	L	102
390	L	104
394	L	105
420	L	112
428	L	114
435	L	116
439	L	117
446	L	119
450	L	120
465	L	124
480	L	128
510	L	136
514	L	137
525	L	140
540	L	144
548	L	146
581	L	155
600	L	160
604	L	161
619	L	165
630	L	168
638	L	170
653	L	174

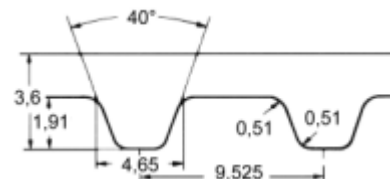
Länge	Profil	Zähnezahl
660	L	176
698	L	186
728	L	194
731	L	195
769	L	205
780	L	208
788	L	210
806	L	215
855	L	228
863	L	230
881	L	235
915	L	244
919	L	245
938	L	250
1294	L	345

Profil H

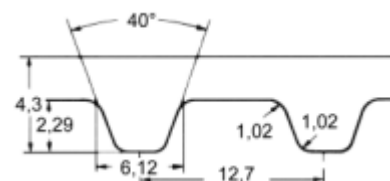
Länge	Profil	Zähnezahl
185	H	37
225	H	45
230	H	46
240	H	48
245	H	49
270	H	54
280	H	56
300	H	60
310	H	62
315	H	63
320	H	64
330	H	66
340	H	68
350	H	70
360	H	72
370	H	74
375	H	75
390	H	78
400	H	80
410	H	82
420	H	84
430	H	86
450	H	90
465	H	93
480	H	96
490	H	98
510	H	102
530	H	106
540	H	108
560	H	112
565	H	113
570	H	114
580	H	116

Länge	Profil	Zähnezahl
600	H	120
605	H	121
630	H	126
640	H	128
650	H	130
660	H	132
680	H	136
700	H	140
730	H	146
750	H	150
760	H	152
770	H	154
800	H	160
810	H	162
820	H	164
840	H	168
850	H	170
860	H	172
880	H	176
900	H	180
950	H	190
985	H	197
1000	H	200
1020	H	204
1050	H	210
1100	H	220
1130	H	226
1140	H	228
1250	H	250
1325	H	265
1350	H	270
1400	H	280
1700	H	340

Profil L



Profil H



Zahnriemen Profil XH, XXH, DXL

Länge	Profil	Zähnezahl
507	XH	58
560	XH	64
630	XH	72
700	XH	80
735	XH	84
770	XH	88
840	XH	96
875	XH	100
927,5	XH	106
980	XH	112
1120	XH	128
1260	XH	144
1400	XH	160
1540	XH	176
1750	XH	200

Länge	Profil	Zähnezahl
700	XXH	56
800	XXH	64
900	XXH	72
1000	XXH	80
1200	XXH	96
1400	XXH	112
1600	XXH	128
1800	XXH	144
1915	XXH	153

Länge	Profil	Zähnezahl
160	DXL	80
162	DXL	81
164	DXL	82
166	DXL	83
168	DXL	84
170	DXL	85
172	DXL	86
174	DXL	87
176	DXL	88
178	DXL	89
180	DXL	90
182	DXL	91
184	DXL	92
188	DXL	94
190	DXL	95
194	DXL	97
196	DXL	98
198	DXL	99
200	DXL	100
202	DXL	101
206	DXL	103
208	DXL	104
210	DXL	105
212	DXL	106
214	DXL	107
220	DXL	110

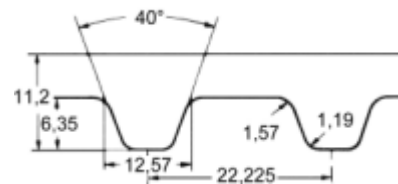
Doppelzahnriemen

Länge	Profil	Zähnezahl
228	DXL	114
230	DXL	115
234	DXL	117
240	DXL	120
244	DXL	122
248	DXL	124
250	DXL	125
260	DXL	130
262	DXL	131
266	DXL	133
270	DXL	135
276	DXL	138
280	DXL	140
282	DXL	141
290	DXL	145
300	DXL	150
310	DXL	155
314	DXL	157
320	DXL	160
322	DXL	161
330	DXL	165
340	DXL	170
344	DXL	172
348	DXL	174
352	DXL	176
356	DXL	178
360	DXL	180
364	DXL	182
370	DXL	185
372	DXL	186
376	DXL	188
384	DXL	192
388	DXL	194
390	DXL	195
396	DXL	198
400	DXL	200
408	DXL	204
424	DXL	212
430	DXL	215
450	DXL	225
456	DXL	228
460	DXL	230
470	DXL	235
490	DXL	245
496	DXL	248
510	DXL	255
540	DXL	270
564	DXL	282
592	DXL	296
608	DXL	304
630	DXL	315

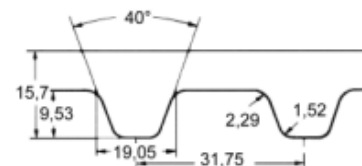
Standardbreiten in Zoll

025	= 6,35 mm
031	= 7,91 mm
037	= 9,53 mm
050	= 12,7 mm
075	= 19,05 mm
100	= 25,4 mm
150	= 38,1 mm
200	= 50,8 mm
300	= 76,2 mm
400	= 101,6 mm
500	= 127 mm
600	= 152,4 mm
700	= 177,8 mm

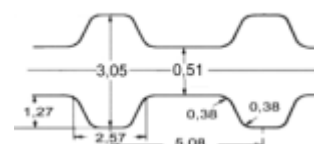
Profil XH



Profil XXH



Profil DXL



Zahnriemen DL, DH

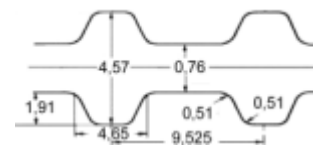
Länge	Profil	Zähnezahl
165	DL	44
169	DL	45
173	DL	46
188	DL	50
203	DL	54
210	DL	56
218	DL	58
225	DL	60
240	DL	64
248	DL	66
255	DL	68
263	DL	70
270	DL	72
278	DL	74
285	DL	76
300	DL	80
304	DL	81
315	DL	84
319	DL	85
323	DL	86
334	DL	89
338	DL	90
345	DL	92
360	DL	96
368	DL	98
375	DL	100
383	DL	102
390	DL	104
394	DL	105
420	DL	112
428	DL	114
435	DL	116
439	DL	117
446	DL	119
450	DL	120
465	DL	124
480	DL	128
510	DL	136
514	DL	137
525	DL	140
540	DL	144
548	DL	146
581	DL	155
600	DL	160
604	DL	161
619	DL	165
630	DL	168
638	DL	170
653	DL	174
660	DL	176
698	DL	186
728	DL	194
731	DL	195
769	DL	205
780	DL	208

Länge	Profil	Zähnezahl
788	DL	210
806	DL	215
855	DL	228
863	DL	230
881	DL	235
915	DL	244
919	DL	245
938	DL	250

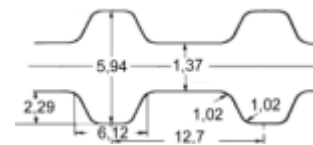
Länge	Profil	Zähnezahl
185	DH	37
225	DH	45
230	DH	46
240	DH	48
245	DH	49
270	DH	54
280	DH	56
300	DH	60
310	DH	62
315	DH	63
320	DH	64
330	DH	66
340	DH	68
350	DH	70
360	DH	72
370	DH	74
375	DH	75
390	DH	78
400	DH	80
410	DH	82
420	DH	84
430	DH	86
450	DH	90
465	DH	93
480	DH	96
490	DH	98
510	DH	102
530	DH	106
540	DH	108
560	DH	112
565	DH	113
570	DH	114
580	DH	116
600	DH	120
605	DH	121
630	DH	126
650	DH	130
660	DH	132
680	DH	136
700	DH	140
730	DH	146
750	DH	150
760	DH	152

Länge	Profil	Zähnezahl
770	DH	154
800	DH	160
810	DH	162
820	DH	164
840	DH	168
850	DH	170
860	DH	172
880	DH	176
900	DH	180
950	DH	190
985	DH	197
1000	DH	200
1020	DH	204
1050	DH	210
1100	DH	220
1130	DH	226
1140	DH	228
1250	DH	250
1325	DH	265
1350	DH	270
1400	DH	280
1700	DH	340

Profil DL



Profil DH



Zahnriemen metrisch

T2,5, T5, T10

Länge	Profil	Zähnezahl
120	T 2,5	48
145	T 2,5	58
160	T 2,5	64
177,5	T 2,5	71
200	T 2,5	80
230	T 2,5	92
245	T 2,5	98
265	T 2,5	106
285	T 2,5	114
305	T 2,5	122
317,5	T 2,5	127
330	T 2,5	132
380	T 2,5	152
420	T 2,5	168
480	T 2,5	192
492,5	T 2,5	197
500	T 2,5	200
600	T 2,5	240
620	T 2,5	248
650	T 2,5	260
780	T 2,5	312
915	T 2,5	366
950	T 2,5	380
1750	T 2,5	700

Länge	Profil	Zähnezahl
165	T5	33
185	T5	37
200	T5	40
215	T5	43
220	T5	44
225	T5	45
245	T5	49
250	T5	50
255	T5	51
260	T5	52
270	T5	54
275	T5	55
280	T5	56
295	T5	59
300	T5	60
305	T5	61
325	T5	65
330	T5	66
340	T5	68
350	T5	70
355	T5	71
365	T5	73
375	T5	75
390	T5	78
400	T5	80
410	T5	82
420	T5	84
425	T5	85
450	T5	90

Länge	Profil	Zähnezahl
455	T5	91
460	T5	92
475	T5	95
480	T5	96
500	T5	100
510	T5	102
525	T5	105
545	T5	109
550	T5	110
560	T5	112
575	T5	115
600	T5	120
610	T5	122
620	T5	124
630	T5	126
640	T5	128
650	T5	130
660	T5	132
690	T5	138
695	T5	139
720	T5	144
750	T5	150
780	T5	156
815	T5	163
840	T5	168
850	T5	170
900	T5	180
990	T5	198
1000	T5	200
1075	T5	215
1100	T5	220
1140	T5	228
1215	T5	243
1380	T5	276
1440	T5	288

Länge	Profil	Zähnezahl
260	T 10	26
370	T 10	37
400	T 10	40
410	T 10	41
440	T 10	44
450	T 10	45
500	T 10	50
530	T 10	53
560	T 10	56
610	T 10	61
630	T 10	63
660	T 10	66
690	T 10	69
700	T 10	70
720	T 10	72
750	T 10	75
780	T 10	78
810	T 10	81
840	T 10	84

Länge	Profil	Zähnezahl
880	T 10	88
890	T 10	89
900	T 10	90
920	T 10	92
960	T 10	96
970	T 10	97
980	T 10	98
1000	T 10	100
1010	T 10	101
1080	T 10	108
1100	T 10	110
1110	T 10	111
1140	T 10	114
1150	T 10	115
1210	T 10	121
1240	T 10	124
1250	T 10	125
1300	T 10	130
1320	T 10	132
1350	T 10	135
1390	T 10	139
1400	T 10	140
1420	T 10	142
1440	T 10	144
1450	T 10	145
1460	T 10	146
1500	T 10	150
1560	T 10	156
1610	T 10	161
1750	T 10	175
1780	T 10	178
1880	T 10	188
1960	T 10	196
2250	T 10	225

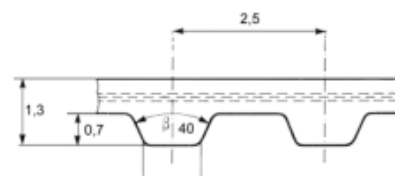
Standardbreiten:

T2,5
4,6,8,10,12 mm

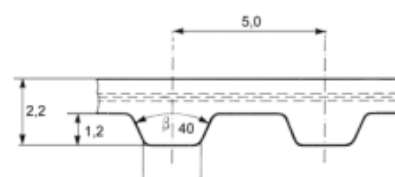
T5
6,8,10,12,16,20,
25 mm

T10
10,12,16,20,25,32,
50 mm

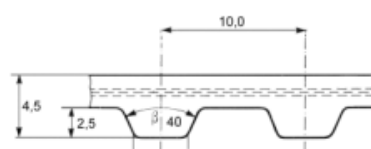
Profil T2,5



Profil T5



Profil T10



Zahnriemen metrisch

DT5, DT 10, AT5, AT10

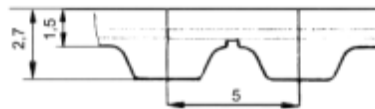
Länge	Profil	Zähnezahl
300	DT 5	60
410	DT 5	82
460	DT 5	92
480	DT 5	96
515	DT 5	103
550	DT 5	110
590	DT 5	118
620	DT 5	124
650	DT 5	130
700	DT 5	140
750	DT 5	150
800	DT 5	160
815	DT 5	163
860	DT 5	172
900	DT 5	180
940	DT 5	188
1075	DT 5	215
1100	DT 5	220

Länge	Profil	Zähnezahl
225	AT 5	45
255	AT 5	51
275	AT 5	55
280	AT 5	56
300	AT 5	60
340	AT 5	68
375	AT 5	75
390	AT 5	78
420	AT 5	84
455	AT 5	91
500	AT 5	100
545	AT 5	109
600	AT 5	120
610	AT 5	122
630	AT 5	126
660	AT 5	132
720	AT 5	144
750	AT 5	150
780	AT 5	156
825	AT 5	165
975	AT 5	195
1050	AT 5	210
1125	AT 5	225
1500	AT 5	300

Länge	Profil	Zähnezahl
500	AT 10	50
560	AT 10	56
610	AT 10	61
660	AT 10	66
700	AT 10	70
730	AT 10	73
780	AT 10	78
800	AT 10	80
810	AT 10	81
840	AT 10	84
890	AT 10	89
920	AT 10	92
960	AT 10	96
980	AT 10	98
1010	AT 10	101
1050	AT 10	105
1080	AT 10	108
1150	AT 10	115
1210	AT 10	121
1250	AT 10	125
1320	AT 10	132
1400	AT 10	140
1500	AT 10	150
1600	AT 10	160
1700	AT 10	170
1800	AT 10	180

Länge	Profil	Zähnezahl
260	DT 10	26
530	DT 10	53
630	DT 10	63
660	DT 10	66
700	DT 10	70
720	DT 10	72
800	DT 10	80
840	DT 10	84
900	DT 10	90
980	DT 10	98
1100	DT 10	110
1210	DT 10	121
1240	DT 10	124
1250	DT 10	125
1320	DT 10	132
1350	DT 10	135
1420	DT 10	142
1500	DT 10	150
1610	DT 10	161
1800	DT 10	180
1880	DT 10	188

Profil AT5



Profil AT10

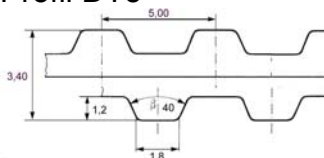


Standardbreiten:

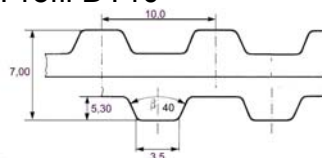
AT5
6,8,10,12,16,20,
25 mm

AT10
10,12,16,20,25,32,
50 mm

Profil DT5



Profil DT10



Zahnriemen Meterware PU

Breite	Profil
6	T5
10	T5
16	T5
25	T5
32	T5
50	T5
75	T5
100	T5

Breite	Profil
12	T10
16	T10
25	T10
32	T10
50	T10
75	T10
100	T10
150	T10

Breite	Profil
25	T20
32	T20
50	T20
75	T20
100	T20
125	T20
150	T20

Breite	Profil
25	TG10
32	TG10
50	TG10
75	TG10
100	TG10

Meterware
T2,5
nur
auf Anfrage

Zugstrang aus Stahl, Kevlar auf Anfrage

Breite	Profil
6	AT5
10	AT5
16	AT5
25	AT5
32	AT5
50	AT5
75	AT5
100	AT5

Breite	Profil
12	AT10
16	AT10
25	AT10
32	AT10
50	AT10
75	AT10
100	AT10
150	AT10

Breite	Profil
25	AT20
32	AT20
50	AT20
75	AT20
100	AT20
150	AT20
200	AT20

Breite	Profil
25	ATK10
32	ATK10
50	ATK10
75	ATK10
100	ATK10
150	ATK10

Zugstrang aus Stahl, Kevlar auf Anfrage

Breite	Profil
10	5M
15	5M
25	5M
50	5M

Breite	Profil
10	8M
15	8M
20	8M
30	8M
50	8M
85	8M
100	8M

Breite	Profil
25	14M
40	14M
55	14M
85	14M
100	14M
115	14M

Breite	Profil
10	RPP5
15	RPP5
25	RPP5
50	RPP5

Breite	Profil
10	RPP8
15	RPP8
20	RPP8
30	RPP8
50	RPP8
85	RPP8
100	RPP8

Breite	Profil
40	RPP14
55	RPP14
85	RPP14
115	RPP14

Zugstrang aus Stahl, Kevlar auf Anfrage Neoprene Meterware auf Anfrage

Breite	Breite	Profil
in Zoll	in mm	5,08 mm
025	6,35	XL
031	7,87	XL
037	9,39	XL
050	12,7	XL
075	19,05	XL
100	25,4	XL
150	38,1	XL
200	50,8	XL

Breite	Breite	Profil
in Zoll	in mm	9,525 mm
037	9,39	L
050	12,7	L
075	19,05	L
100	25,4	L
150	38,1	L
200	50,8	L

Breite	Breite	Profil
in Zoll	in mm	12,7 mm
50	12,7	H
75	19,05	H
100	25,4	H
150	38,1	H
200	50,8	H
300	76,2	H
400	101,6	H
800	203,2	H

Breite	Breite	Profil
in Zoll	in mm	22,225 mm
50	12,7	XH
100	25,4	XH
150	38,1	XH
200	50,8	XH
300	76,2	XH
400	101,6	XH
600	152,4	XH

Zahnriemen HTD/RPP 3M,5M

Länge	Profil	Zähnezahl
111	3M	37
117	3M	39
120	3M	40
123	3M	41
126	3M	42
129	3M	43
141	3M	47
144	3M	48
150	3M	50
156	3M	52
159	3M	53
165	3M	55
168	3M	56
174	3M	58
177	3M	59
180	3M	60
186	3M	62
192	3M	64
195	3M	65
201	3M	67
204	3M	68
210	3M	70
213	3M	71
216	3M	72
225	3M	75
237	3M	79
240	3M	80
243	3M	81
246	3M	82
249	3M	83
252	3M	84
255	3M	85
267	3M	89
282	3M	94
285	3M	95
288	3M	96
291	3M	97
294	3M	98
300	3M	100
306	3M	102
312	3M	104
318	3M	106
330	3M	110
333	3M	111
336	3M	112
339	3M	113
345	3M	115
357	3M	119
363	3M	121
384	3M	128
390	3M	130
420	3M	140
447	3M	149
462	3M	154
474	3M	158
480	3M	160
486	3M	162
489	3M	163
495	3M	165

Länge	Profil	Zähnezahl
501	3M	167
513	3M	171
522	3M	174
525	3M	175
531	3M	177
537	3M	179
558	3M	186
564	3M	188
570	3M	190
582	3M	194
591	3M	197
594	3M	198
597	3M	199
606	3M	202
612	3M	204
633	3M	211
648	3M	216
669	3M	223
672	3M	224
708	3M	236
711	3M	237
753	3M	251
804	3M	268
843	3M	281
882	3M	294
945	3M	315
960	3M	320
1041	3M	347
1068	3M	356
1071	3M	357
1125	3M	375
1176	3M	392
1245	3M	415
1263	3M	421
1500	3M	500
1530	3M	510
1569	3M	523
1863	3M	621

Länge	Profil	Zähnezahl
120	5M	24
180	5M	36
225	5M	45
255	5M	51
265	5M	53
270	5M	54
280	5M	56
295	5M	59
300	5M	60
305	5M	61
325	5M	65
330	5M	66
340	5M	68
345	5M	69
350	5M	70
360	5M	72
365	5M	73

Länge	Profil	Zähnezahl
370	5M	74
375	5M	75
385	5M	77
400	5M	80
425	5M	85
450	5M	90
460	5M	92
475	5M	95
500	5M	100
520	5M	104
525	5M	105
550	5M	110
565	5M	113
575	5M	115
580	5M	116
600	5M	120
610	5M	122
615	5M	123
620	5M	124
630	5M	126
640	5M	128
645	5M	129
665	5M	133
670	5M	134
700	5M	140
710	5M	142
740	5M	148
750	5M	150
755	5M	151
800	5M	160
825	5M	165
835	5M	167
860	5M	172
890	5M	178
900	5M	180
925	5M	185
935	5M	187
940	5M	188
950	5M	190
965	5M	193
980	5M	196
1000	5M	200
1035	5M	207
1100	5M	220
1125	5M	225
1135	5M	227
1200	5M	240
1270	5M	254
1420	5M	284
1500	5M	300
1790	5M	358
1800	5M	360
1895	5M	379

Standardbreiten

3M – 6, 9, 15 mm
5M – 9, 15, 25 mm

Zahnriemen HTD/RPP 8M,14M

Länge	Profil	Zähnezahl
320	8M	40
376	8M	47
424	8M	53
480	8M	60
512	8M	64
560	8M	70
576	8M	72
600	8M	75
608	8M	76
624	8M	78
640	8M	80
656	8M	82
720	8M	90
760	8M	95
776	8M	97
784	8M	98
800	8M	100
912	8M	114
920	8M	115
960	8M	120
976	8M	122
1000	8M	125
1040	8M	130
1064	8M	133
1080	8M	135
1120	8M	140
1128	8M	141
1160	8M	145
1200	8M	150
1216	8M	152
1224	8M	153
1264	8M	158
1280	8M	160
1328	8M	166
1360	8M	170
1424	8M	178
1432	8M	179
1440	8M	180
1520	8M	190
1600	8M	200
1696	8M	212
1760	8M	220
1800	8M	225
2000	8M	250
2080	8M	260
2240	8M	280
2248	8M	281
2272	8M	284
2400	8M	300
2600	8M	325
2800	8M	350

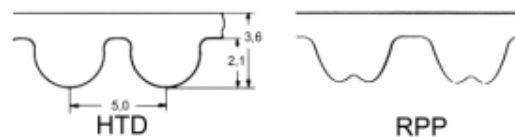
Länge	Profil	Zähnezahl
924	14M	66
966	14M	69
1092	14M	78
1190	14M	85
1400	14M	100
1610	14M	115
1778	14M	127
1890	14M	135
2100	14M	150
2310	14M	165
2450	14M	175
2590	14M	185
2800	14M	200
3150	14M	225
3500	14M	250
3850	14M	275
4004	14M	286
4326	14M	309
4578	14M	327

Standardbreiten

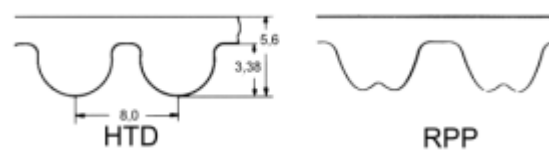
8M
20,30,50,85 mm

14M
40,55,85,115,170 mm

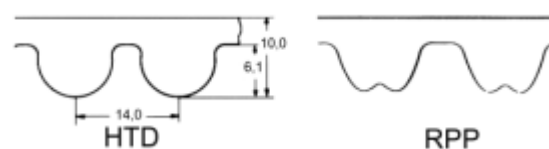
Profil 5M



Profil 8M



Profil 14M



Bei größeren Leistungen / Drehmomenten stehen auch verstärkte Profile zur Verfügung:

CXAIII/RPP gold

CXPIII/RPP silver

siehe folgende Seiten

Zahnriemen CXPIII,RPP silver

CXPIII/RPP silver
(bis zu 100% Mehrleistung gegenüber HTD-Standard)

Länge	Profil	Zähnezahl
225	5M	45
265	5M	53
275	5M	55
295	5M	59
300	5M	60
330	5M	66
350	5M	70
375	5M	75
400	5M	80
425	5M	85
450	5M	90
460	5M	92
475	5M	95
500	5M	100
525	5M	105
535	5M	107
550	5M	110
565	5M	113
600	5M	120
615	5M	123
620	5M	124
630	5M	126
635	5M	127
665	5M	133
700	5M	140
710	5M	142
740	5M	148
755	5M	151
800	5M	160
835	5M	167
890	5M	178
900	5M	180
925	5M	185
1000	5M	200
1050	5M	210
1125	5M	225
1270	5M	254
1500	5M	300

Länge	Profil	Zähnezahl
288	8M	36
320	8M	40
352	8M	44
360	8M	45
384	8M	48
408	8M	51
456	8M	57
480	8M	60
536	8M	67
544	8M	68
560	8M	70
600	8M	75

Länge	Profil	Zähnezahl
608	8M	76
632	8M	79
640	8M	80
680	8M	85
720	8M	90
800	8M	100
840	8M	105
880	8M	110
896	8M	112
920	8M	115
960	8M	120
1000	8M	125
1040	8M	130
1080	8M	135
1120	8M	140
1200	8M	150
1224	8M	153
1280	8M	160
1352	8M	169
1440	8M	180
1464	8M	183
1600	8M	200
1760	8M	220
1800	8M	225
2000	8M	250
2200	8M	275
2400	8M	300
2520	8M	315
2600	8M	325
2800	8M	350
3048	8M	381
3280	8M	410
3600	8M	450
4400	8M	550

Länge	Profil	Zähnezahl
966	14M	69
994*	14M	71
1092	14M	78
1106	14M	79
1190	14M	85
1260	14M	90
1288	14M	92
1344	14M	96
1400	14M	100
1442	14M	103
1568	14M	112
1610	14M	115
1764	14M	126
1778	14M	127
1848	14M	132
1890	14M	135
1904	14M	136
1960*	14M	140
2100	14M	150
2240*	14M	160
2310	14M	165
2380*	14M	170

Länge	Profil	Zähnezahl
2450	14M	175
2590	14M	185
2660*	14M	190
2800	14M	200
3150	14M	225
3360	14M	240
3500	14M	250
3850	14M	275
3920*	14M	280
4326	14M	309
4578	14M	327
4956	14M	354

Standardbreiten
bei Zahnriemen
CXPIII/RPP silver

5M
9,15,25 mm

8M
20,30,50,85 mm

14M
40,55,85,115,
170 mm

Die bisher
eingesetzten
Zahn-
scheiben
können
weiterhin
verwandt
werden !!

Zahnriemen CXAIII,RPP gold

CXAIII/RPP gold
(bis zu 300% Mehrleistung gegenüber HTD-Standard)

Länge	Profil	Zähnezahl
288	8M	36
320	8M	40
352	8M	44
360	8M	45
384	8M	48
408	8M	51
456	8M	57
480	8M	60
536	8M	67
544	8M	68
560	8M	70
600	8M	75
608	8M	76
632	8M	79
640	8M	80
680	8M	85
720	8M	90
800	8M	100
840	8M	105
880	8M	110
896	8M	112
920	8M	115
960	8M	120
1000	8M	125
1040	8M	130
1080	8M	135
1120	8M	140
1200	8M	150
1224	8M	153
1280	8M	160
1352	8M	169
1440	8M	180
1464	8M	183
1600	8M	200
1760	8M	220
1800	8M	225
2000	8M	250
2200	8M	275
2400	8M	300
2520	8M	315
2600	8M	325
2800	8M	350
3048	8M	381
3280	8M	410
3600	8M	450
4400	8M	550

Länge	Profil	Zähnezahl
966	14M	69
994	14M	71
1092	14M	78
1106	14M	79
1190	14M	85
1260	14M	90
1288	14M	92
1344	14M	96
1400	14M	100
1442	14M	103
1568	14M	112
1610	14M	115
1764	14M	126
1778	14M	127
1848	14M	132
1890	14M	135
1904	14M	136
1960	14M	140
2100	14M	150
2240	14M	160
2310	14M	165
2380	14M	170
2450	14M	175
2590	14M	185
2660	14M	190
2800	14M	200
3150	14M	225
3360	14M	240
3500	14M	250
3850	14M	275
3920	14M	280
4326	14M	309
4578	14M	327
4956	14M	354

Standardbreiten
bei Zahnriemen
CXAIII/RPP gold

8M
20,30,50,85 mm

14M
40,55,85,115,
170 mm

Die bisher
eingesetzten
Zahn-
scheiben
können
weiterhin
verwandt
werden !!

Vorteile gegenüber Standardriemen

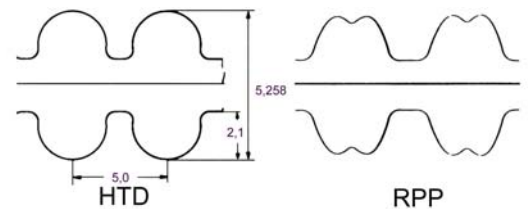
- längere Lebensdauer
- deutlich kompaktere Bauweise möglich
- geringere Vibrationen, dadurch lauffruhiger

Doppelzahnriemen HTD/RPP

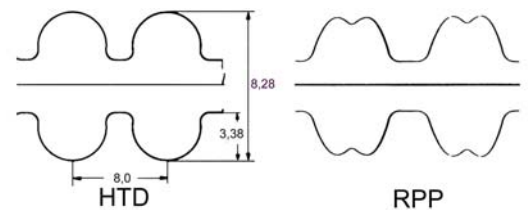
Länge	Profil	Zähnezahl
565	D5M	113
600	D5M	120
615	D5M	123
620	D5M	124
630	D5M	126
635	D5M	127
665	D5M	133
700	D5M	140
710	D5M	142
740	D5M	148
755	D5M	151
800	D5M	160
835	D5M	167
890	D5M	178
900	D5M	180
925	D5M	185
950	D5M	190
1000	D5M	200
1050	D5M	210
1125	D5M	225
1270	D5M	254
1500	D5M	300

Länge	Profil	Zähnezahl
966	D14M	69
1190	D14M	85
1400	D14M	100
1610	D14M	115
1778	D14M	127
1890	D14M	135
2100	D14M	150
2310	D14M	165

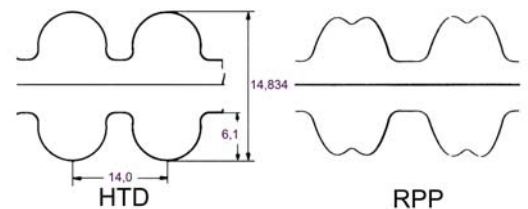
Profil D5M



Profil D8M



Profil D14M



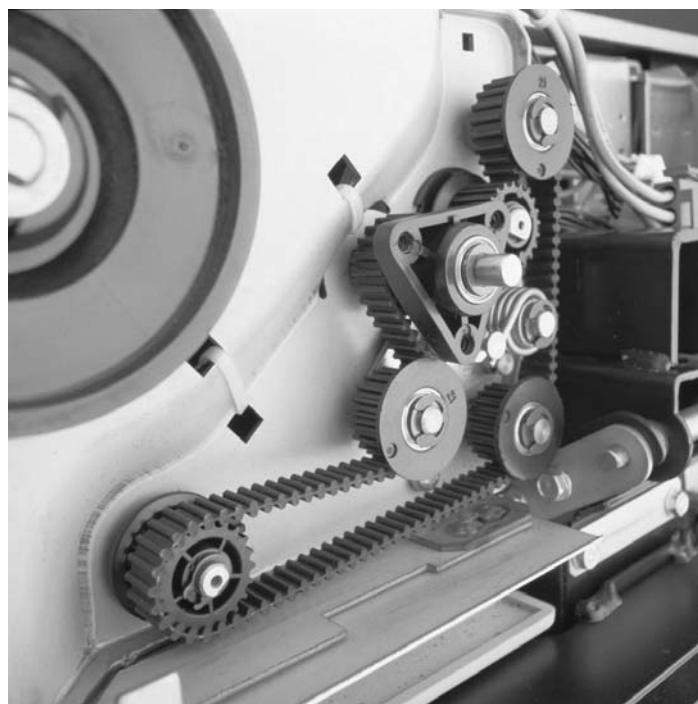
Standardbreiten bei
Doppelzahnriemen
HTD/RPP

D5M
9,15,25 mm

D8M
20,30,50,85 mm

D14M
40,55,85,115,
170 mm

Länge	Profil	Zähnezahl
600	D8M	75
624	D8M	78
640	D8M	80
656	D8M	82
720	D8M	90
776	D8M	97
784	D8M	98
800	D8M	100
880	D8M	110
912	D8M	114
920	D8M	115
960	D8M	120
1040	D8M	130
1120	D8M	140
1200	D8M	150
1280	D8M	160
1304	D8M	163
1328	D8M	166
1360	D8M	170
1424	D8M	178
1440	D8M	180
1600	D8M	200
1760	D8M	220
1800	D8M	225
2000	D8M	250
2248	D8M	281
2400	D8M	300



Zahnriemen Super Torque

Länge	Profil	Zähnezahl
162	S4,5M	36
180	S4,5M	40
198	S4,5M	44
203	S4,5M	45
225	S4,5M	50
239	S4,5M	53
252	S4,5M	56
257	S4,5M	57
275	S4,5M	61
279	S4,5M	62
284	S4,5M	63
293	S4,5M	65
297	S4,5M	66
315	S4,5M	70
324	S4,5M	72
329	S4,5M	73
333	S4,5M	74
338	S4,5M	75
347	S4,5M	77
351	S4,5M	78
360	S4,5M	80
369	S4,5M	82
383	S4,5M	85
387	S4,5M	86
396	S4,5M	88
414	S4,5M	92
437	S4,5M	97
441	S4,5M	98
450	S4,5M	100
454	S4,5M	103
468	S4,5M	104
482	S4,5M	107
486	S4,5M	108
491	S4,5M	109
500	S4,5M	111
504	S4,5M	112
513	S4,5M	114
518	S4,5M	115
558	S4,5M	124
563	S4,5M	125
567	S4,5M	126
612	S4,5M	136
617	S4,5M	137
630	S4,5M	140
653	S4,5M	145
675	S4,5M	150
711	S4,5M	158
729	S4,5M	162
738	S4,5M	164
801	S4,5M	178
864	S4,5M	192
905	S4,5M	201
932	S4,5M	207
950	S4,5M	211
1031	S4,5M	229
1350	S4,5M	300
2111	S4,5M	469

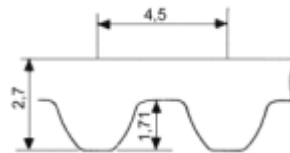
Länge	Profil	Zähnezahl
225	S5M	45
255	S5M	51
260	S5M	52
275	S5M	55
295	S5M	59
300	S5M	60
305	S5M	61
320	S5M	64
325	S5M	65
350	S5M	70
375	S5M	75
390	S5M	78
400	S5M	80
410	S5M	82
420	S5M	84
425	S5M	85
435	S5M	87
450	S5M	90
475	S5M	95
490	S5M	98
500	S5M	100
520	S5M	104
525	S5M	105
550	S5M	110
560	S5M	112
565	S5M	113
575	S5M	115
590	S5M	118
600	S5M	120
625	S5M	125
635	S5M	127
645	S5M	129
650	S5M	130
665	S5M	133
670	S5M	134
675	S5M	135
690	S5M	138
695	S5M	139
700	S5M	140
710	S5M	142
725	S5M	145
730	S5M	146
740	S5M	148
750	S5M	150
765	S5M	153
770	S5M	154
775	S5M	155
780	S5M	156
800	S5M	160
810	S5M	162
830	S5M	166
845	S5M	169
850	S5M	170
860	S5M	172
870	S5M	174
900	S5M	180
940	S5M	188
950	S5M	190
965	S5M	193

Länge	Profil	Zähnezahl
975	S5M	195
1000	S5M	200
1025	S5M	205
1050	S5M	210
1055	S5M	211
1085	S5M	217
1105	S5M	221
1115	S5M	223
1120	S5M	224
1125	S5M	225
1135	S5M	227
1145	S5M	229
1160	S5M	232
1165	S5M	233
1195	S5M	239
1225	S5M	245
1250	S5M	250
1270	S5M	254
1295	S5M	259
1350	S5M	270
1420	S5M	284
1500	S5M	300
1505	S5M	301
1530	S5M	306
1595	S5M	319
1605	S5M	321
1800	S5M	360
2000	S5M	400
2145	S5M	429
2255	S5M	451
2300	S5M	460
2525	S5M	505

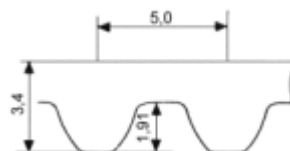
Standardbreiten
STD S4,5M, S5M

9, 15, 25 mm

Profil S4,5



Profil S5



Zahnriemen Super Torque

Länge	Profil	Zähnezahl
328	S8M	41
376	S8M	47
384	S8M	48
400	S8M	50
424	S8M	53
440	S8M	55
456	S8M	57
480	S8M	60
496	S8M	62
512	S8M	64
520	S8M	65
560	S8M	70
584	S8M	73
600	S8M	75
632	S8M	79
640	S8M	80
656	S8M	82
672	S8M	84
680	S8M	85
712	S8M	89
720	S8M	90
728	S8M	91
760	S8M	95
800	S8M	100
824	S8M	103
840	S8M	105
848	S8M	106
880	S8M	110
888	S8M	111
896	S8M	112
920	S8M	115
944	S8M	118
960	S8M	120
976	S8M	122
984	S8M	123
1000	S8M	125
1032	S8M	129
1040	S8M	130
1056	S8M	132
1080	S8M	135
1096	S8M	137
1120	S8M	140
1128	S8M	141
1136	S8M	142
1152	S8M	144
1160	S8M	145
1184	S8M	148
1192	S8M	149
1200	S8M	150
1216	S8M	152
1224	S8M	153
1240	S8M	155
1248	S8M	156
1256	S8M	157
1280	S8M	160
1296	S8M	162
1304	S8M	163
1312	S8M	164
1320	S8M	165

Länge	Profil	Zähnezahl
1344	S8M	168
1352	S8M	169
1360	S8M	170
1384	S8M	173
1392	S8M	174
1400	S8M	175
1424	S8M	178
1440	S8M	180
1480	S8M	185
1520	S8M	190
1600	S8M	200
1648	S8M	206
1680	S8M	210
1696	S8M	212
1728	S8M	216
1760	S8M	220
1776	S8M	222
1800	S8M	225
1816	S8M	227
1832	S8M	229
1880	S8M	235
1912	S8M	239
2000	S8M	250
2048	S8M	256
2120	S8M	265
2160	S8M	270
2240	S8M	280
2272	S8M	284
2304	S8M	288
2400	S8M	300
2496	S8M	312
2560	S8M	320
2600	S8M	325
2800	S8M	350
2880	S8M	360
3200	S8M	400
3272	S8M	409
3680	S8M	460
3720	S8M	465
4400	S8M	550

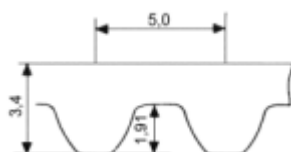
Länge	Profil	Zähnezahl
1008	S14M	72
1120	S14M	80
1190	S14M	85
1246	S14M	89
1400	S14M	100
1540	S14M	110
1610	S14M	115
1652	S14M	118
1750	S14M	125
1778	S14M	127
1806	S14M	129
1890	S14M	135
1904	S14M	136
1932	S14M	138
2002	S14M	143
2100	S14M	150
2240	S14M	160
2310	S14M	165
2380	S14M	170
2450	S14M	175
2506	S14M	179
2590	S14M	185
2660	S14M	190
2800	S14M	200
3150	S14M	225
3500	S14M	250
3556	S14M	254
3850	S14M	275
4004	S14M	286
4326	S14M	309
4508	S14M	322
5012	S14M	358

Standardbreiten

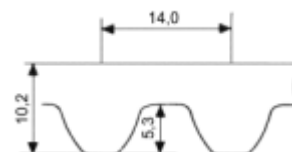
S8M
20, 30, 50, 85 mm

S14M
40, 55, 85, 115, 170mm

Profil S8M



Profil S14M



Für Super Torque Zahnriemen werden spezielle Zahnscheiben benötigt – bitte sprechen Sie uns bei Bedarf an.
Für Zahnriemenantriebe, die hohe Anforderungen an die Synchronität stellen, empfehlen wir Zahnscheiben mit SE-Verzahnung.

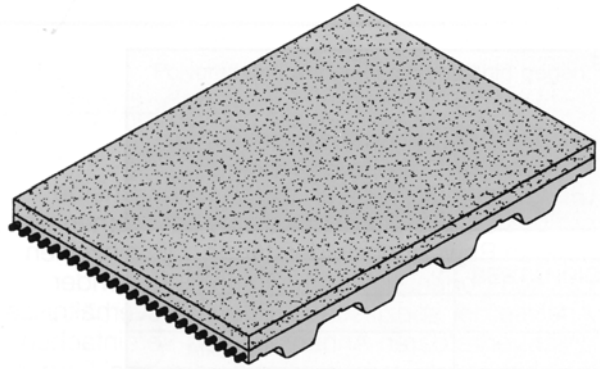
Beschichtungen

Rückenbeschichtungen können auf Transportbänder, Keilriemen und Zahnriemen aufgebracht werden.

Es stehen die unterschiedlichsten Materialien in verschiedenen Dichten, Strukturen und chemischen Eigenschaften zur Verfügung.

Beispiele hierfür sind:

- Polyurethan
- Sylomer
- Correx
- Supergrip
- Porol
- Polythan
- Celloflex
- Leder
- PU-gelb
- PVC weiß/Fischgrät
- Linatex
- HV-Folie
- Polyamid



Zahnriemen können zahnseitig (Z), rückenseitig (R) und beidseitig (Z/R) mit Polyamid beschichtet geliefert werden.

Antistatische Eigenschaft von Zahnriemen werden erreicht durch:

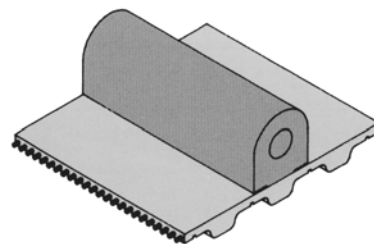
- spezielle Mischung des Rohmaterials
- nachträgliches Aufbringen besonderer Beschichtungen

Bitte sprechen Sie uns bei Bedarf an.

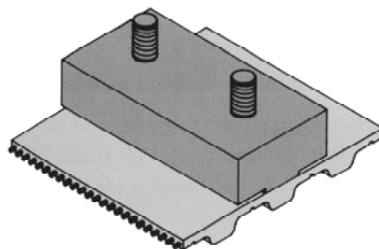
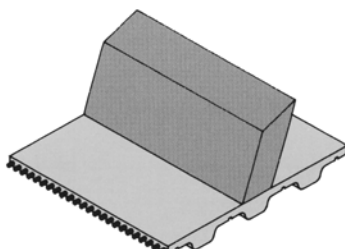
Nocken

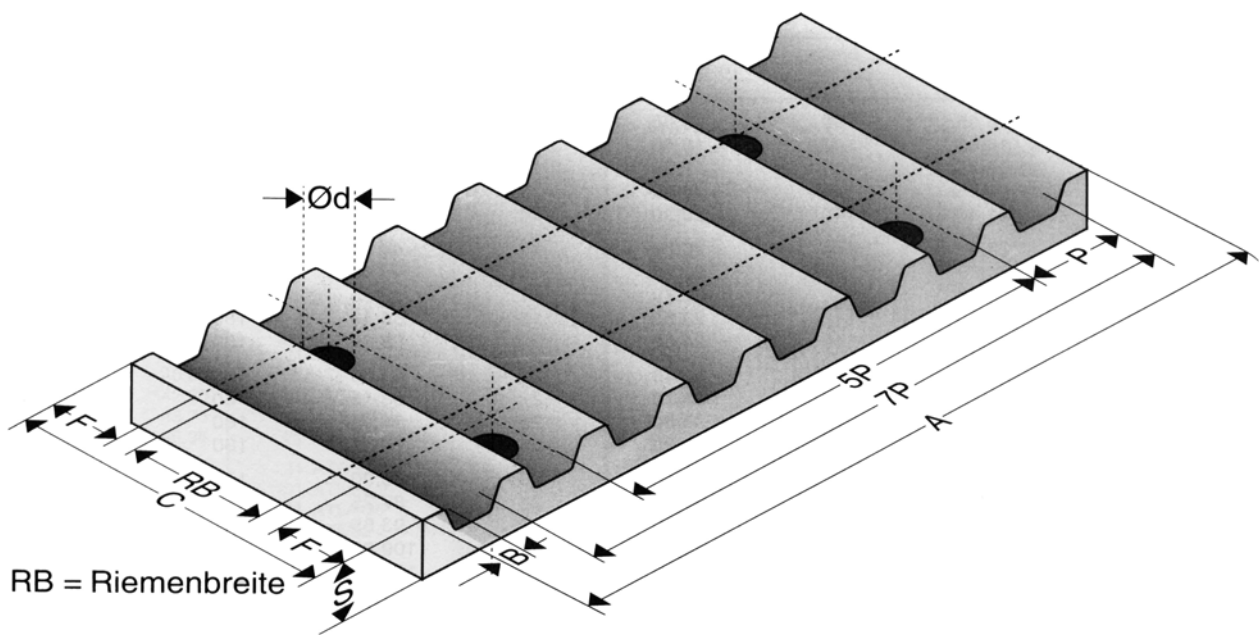
Die Nocken bestehen aus Polyurethan, je nach Form der Nocke werden sie als Spritzteil ausgeführt, gegossen oder aus Platten geschnitten.

Nocken werden aufgeschweißt oder verklebt, beim Schweißen bildet sich an der Nockenkeite ein Schweißwulst, dieser kann auf Wunsch entfernt werden.



Abgesehen von den bereits vorhandenen Nockenwerkzeugen kann jede gewünschte Nockenform nach technischer Prüfung von uns ausgeführt werden. Nacharbeiten an den Nocken wie Bohrungen, Einbringen von Metallteilen, Einbringen von Borsten oder Draht sind möglich.





Typ	für Riemenbreite	C	A	B	d	S	F
T5	10	29	41,8	3,2	5,5	8	6
	16	35	41,8	3,2	5,5	8	6
	25	44	41,8	3,2	5,5	8	6
AT5	10	29	41,8	3,2	5,5	8	6
	16	35	41,8	3,2	5,5	8	6
	25	44	41,8	3,2	5,5	8	6
T 10	16	41	80	5	9	15	8
	25	50	80	5	9	15	8
	32	57	80	5	9	15	8
	50	75	80	5	9	15	8
AT10	16	41	80	5	9	15	8
	25	50	80	5	9	15	8
	32	57	80	5	9	15	8
	50	75	80	5	9	15	8
5M	10	28	41,8	3,2	5,5	8	6
	15	34	41,8	3,2	5,5	8	6
	25	44	41,8	3,2	5,5	8	6
8M	20	45	66	5	9	15	8
	30	55	66	5	9	15	8
	50	75	66	5	9	15	8
	85	110	66	5	9	15	8
14 M	40	71	116	9	11	22	10
	55	86	116	9	11	22	10
	85	116	116	9	11	22	10
	115	146	116	9	11	22	10
	170	201	116	9	11	22	10

Riemenspannungsmessgeräte

CONTI® Vorspannungsmeßgerät VSM-1

Das VSM-1 ist ein für die Vorspannungsmessung von Zahnriemen, Keilrippenriemen und Keilriemen mit beliebigen Zugträgern konzipiertes, vollelektronisches Gerät mit optischem Meßverfahren.

Angezeigt wird die Eigenfrequenz des Riemens, aus der die vorhandene Vorspannung berechnet wird.

Die Lieferung erfolgt in einem stabilen Kunststoffkoffer.

Technische Daten:

- Meßbereich: 10-500 Hz
- Auflösung: 1 Hz
- Maße (L/B/H): 120 x 60 x 25 mm (ohne Sensor)
- Meßwertaufnehmer: optischer Sensor an einem biegsamen Arm



Akustisches Messgerät Ten-SIT

- Meßbereich: 20-600 Hz
- Meßwertaufnehmer: akustischer Sensor an einem magnetischen biegsamen Arm



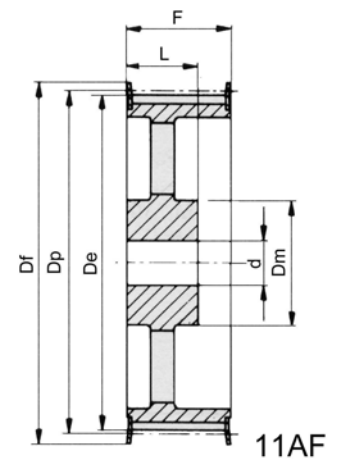
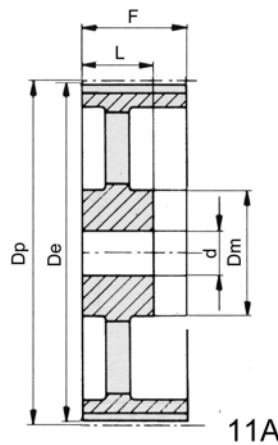
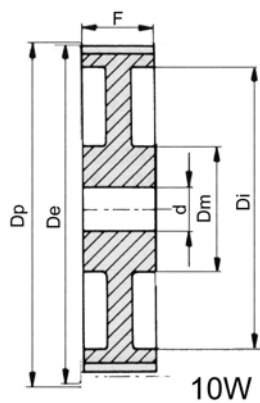
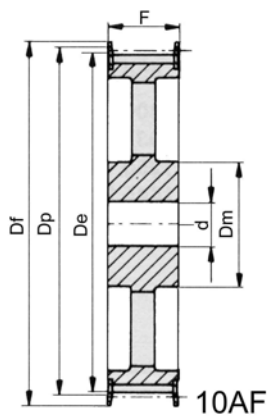
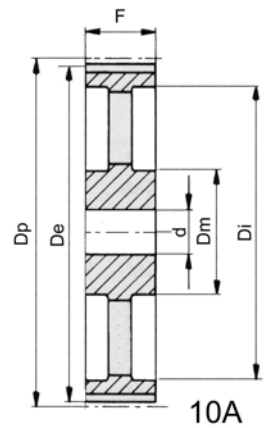
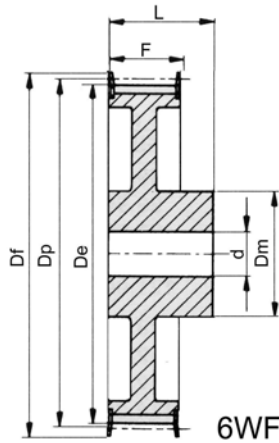
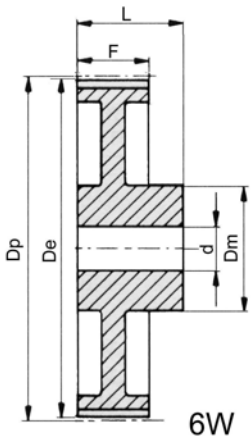
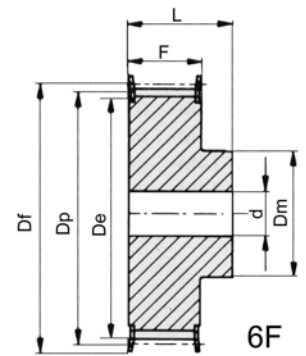
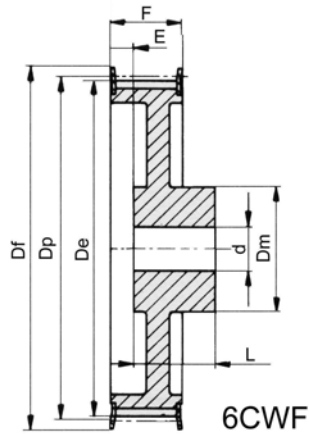
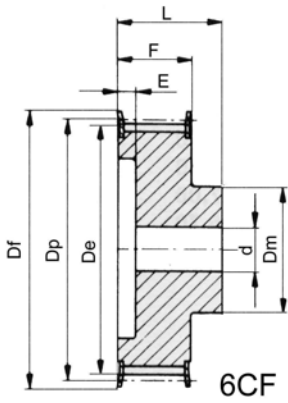
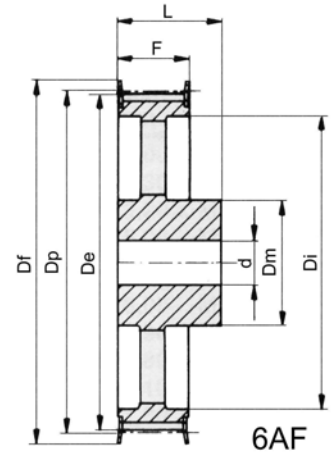
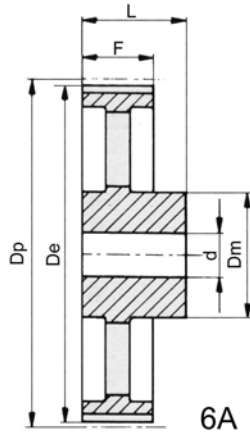
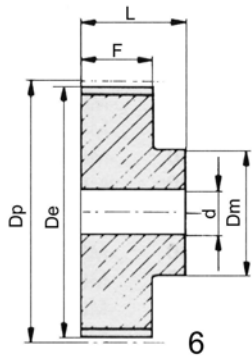
Mechanischer Riemenpannungsmesser

- In Stifform
- z.B. Gates Tension Tester



Zahnscheibenausführung

zyl. gebohrte Scheiben



Zahnscheiben XL,L

Type XL - Teilung 5,08 mm für Riemenbreite 025, 031, 037												
Bezeichnung	Anzahl der Zähne	Ausführ- ung	Mate- rial	Dp (mm)	De (mm)	DF (mm)	F (mm)	L (mm)	Dm (mm)	Vor- bohr. (mm)	Fertig- bohrung max. (mm)	Gewicht (kg)
10 XL 037	10	6F	St	16,17	15,66	23	14	20	9,5	5	6,4	0,02
11 XL 037	11	6F	St	17,79	17,28	23	14	20	9,5	5	6,4	0,02
12 XL 037	12	6F	St	19,40	18,89	25	14	20	13	5	7,9	0,03
14 XL 037	14	6F	St	22,64	22,13	28	14	20	14	6	9,5	0,04
15 XL 037	15	6F	St	24,26	23,75	28	14	20	16	6	11,1	0,04
16 XL 037	16	6F	St	25,87	25,36	32	14	20	18	6	12,7	0,05
18 XL 037	18	6F	St	29,11	28,60	36	14	20	19	6	14,3	0,06
20 XL 037	20	6F	St	32,34	31,83	38	14	22	24	6	17,5	0,08
21 XL 037	21	6F	St	33,96	33,45	38	14	22	24	6	17,5	0,09
22 XL 037	22	6F	St	35,57	35,06	42	14	22	25	6	19,1	0,10
24 XL 037	24	6F	St	38,81	38,30	44	14	22	27	6	20,6	0,12
26 XL 037	26	6F	St	42,04	41,53	48	14	22	30	6	23	0,14
28 XL 037	28	6F	St	45,28	44,77	51	14	22	30	6	23	0,16
30 XL 037	30	6F	St	48,51	48,00	54	14	22	35	6	23	0,19
32 XL 037	32	6	Al	51,74	51,23	—	14	25	38	8	23	0,11
36 XL 037	36	6	Al	58,21	57,70	—	14	25	38	8	23	0,13
40 XL 037	40	6	Al	64,68	64,17	—	14	25	38	8	23	0,17
42 XL 037	42	6W	Al	67,91	67,40	—	14	25	38	8	23	0,13
44 XL 037	44	6W	Al	71,15	70,64	—	14	25	38	8	23	0,15
48 XL 037	48	6W	Al	77,62	77,11	—	14	25	38	8	23	0,16
60 XL 037	60	6A	Al	97,02	96,51	—	14	25	38	8	23	0,18
72 XL 037	72	6A	Al	116,43	115,92	—	14	25	38	8	23	0,23

Type L - Teilung 9,525 mm für Riemenbreite 050												
Bezeichnung	Anzahl der Zähne	Ausführ- ung	Mate- rial	Dp (mm)	De (mm)	DF (mm)	F (mm)	L (mm)	Dm (mm)	Vor- bohr. (mm)	Fertig- bohrung max. (mm)	Gewicht (kg)
10 L 050	10	6F	ST	30,32	29,56	36	19	26	22	6	13	0,11
12 L 050	12	6F	ST	36,38	35,62	42	19	26	28	6	17	0,19
13 L 050	13	6F	ST	39,41	38,65	44	19	26	30	6	19	0,21
14 L 050	14	6F	ST	42,45	41,68	48	19	26	33	8	20	0,25
15 L 050	15	6F	ST	45,48	44,72	51	19	26	36	8	23	0,30
16 L 050	16	6F	ST	48,51	47,75	54	19	26	38	8	23	0,33
17 L 050	17	6F	ST	51,54	50,78	57	19	26	40	10	24	0,36
18 L 050	18	6F	ST	54,57	53,81	60	19	26	40	10	24	0,41
19 L 050	19	6F	ST	57,61	56,84	60	19	26	40	10	24	0,45
20 L 050	20	6F	ST	60,64	59,88	66	19	26	46	10	28	0,50
21 L 050	21	6F	ST	63,67	62,91	71	19	26	46	10	28	0,55
22 L 050	22	6F	ST	66,70	65,94	75	19	26	50	10	30	0,62
24 L 050	24	6F	ST	72,77	72,00	79	19	26	50	12	30	0,68
26 L 050	26	6F	ST	78,83	78,07	87	19	26	50	12	30	0,82
28 L 050	28	6F	ST	84,89	84,13	91	19	26	50	12	30	0,92
30 L 050	30	6F	ST	90,96	90,20	97	19	26	50	12	30	1,10
32 L 050	32	6F	ST	97,02	96,26	103	19	26	50	12	30	1,20
36 L 050	36	6WF	GG	109,15	108,24	115	19	26	50	12	30	1,00
40 L 050	40	6WF	GG	121,28	120,51	127	19	26	50	12	30	1,10
44 L 050	44	6AF	GG	133,40	132,64	140	19	26	50	12	30	1,20
48 L 050	48	6AF	GG	145,53	144,77	152	19	26	50	12	30	1,30
60 L 050	60	6A	GG	181,91	181,15	—	19	28	50	15	30	1,30
72 L 050	72	6A	GG	218,30	217,53	—	19	28	50	15	30	1,70
84 L 050	84	6A	GG	254,68	253,92	—	19	28	50	15	30	1,90

Zahnscheiben L

Type L - Teilung 9,525 mm für Riemenbreite 075												
Bezeichnung	Anzahl der Zähne	Ausführ- ung	Mate- rial	Dp (mm)	De (mm)	DF (mm)	F (mm)	L (mm)	Dm (mm)	Vor- bohr. (mm)	Fertig- bohrung max. (mm)	Gewicht (kg)
10 L 075	10	6F	St	30,32	29,59	36	25	32	22	6	13	0,15
12 L 075	12	6F	St	36,38	35,62	42	25	32	28	8	17	0,23
13 L 075	13	6F	St	39,41	38,65	44	25	32	30	8	19	0,26
14 L 075	14	6F	St	42,45	41,68	48	25	32	33	8	20	0,32
15 L 075	15	6F	St	45,48	44,72	51	25	32	36	8	23	0,35
16 L 075	16	6F	St	48,51	47,75	54	25	32	38	8	23	0,42
17 L 075	17	6F	St	51,54	50,78	57	25	32	40	10	24	0,45
18 L 075	18	6F	St	54,57	53,81	60	25	32	40	10	24	0,51
19 L 075	19	6F	St	57,61	56,84	60	25	32	40	10	24	0,57
20 L 075	20	6F	St	60,64	59,88	66	25	32	46	10	28	0,63
21 L 075	21	6F	St	63,67	62,91	71	25	32	46	10	28	0,70
22 L 075	22	6F	St	66,70	65,94	75	25	32	50	10	30	0,75
24 L 075	24	6F	St	72,77	72,00	79	25	32	50	12	30	0,85
26 L 075	26	6F	St	78,83	78,07	87	25	32	50	12	30	1,00
28 L 075	28	6F	St	84,89	84,13	91	25	32	50	12	30	1,20
30 L 075	30	6F	St	90,96	90,20	97	25	32	50	12	30	1,40
32 L 075	32	6F	St	97,02	96,26	103	25	32	50	12	30	1,50
36 L 075	36	6WF	GG	109,15	108,38	115	25	32	55	12	32	1,30
40 L 075	40	6WF	GG	121,28	120,51	127	25	32	60	12	35	1,60
44 L 075	44	6AF	GG	133,40	132,64	140	25	32	60	12	35	1,70
48 L 075	48	6AF	GG	145,53	144,77	152	25	32	60	12	35	1,90
60 L 075	60	6A	GG	181,91	181,15	—	26	35	60	15	35	1,80
72 L 075	72	6A	GG	218,30	217,53	—	26	35	60	15	35	2,30
84 L 075	84	6A	GG	254,68	253,92	—	26	35	60	15	35	2,50

Type L - Teilung 9,525 mm für Riemenbreite 100												
Bezeichnung	Anzahl der Zähne	Ausführ- ung	Mate- rial	Dp (mm)	De (mm)	DF (mm)	F (mm)	L (mm)	Dm (mm)	Vor- bohr. (mm)	Fertig- bohrung max. (mm)	Gewicht (kg)
10 L 100	10	6F	St	30,32	29,59	36	31	38	22	6	13	0,81
12 L 100	12	6F	St	36,38	35,62	42	31	38	28	8	17	0,29
13 L 100	13	6F	St	39,41	38,65	44	31	38	30	8	19	0,30
14 L 100	14	6F	St	42,45	41,68	48	31	38	33	8	20	0,38
15 L 100	15	6F	St	45,48	44,72	51	31	38	36	8	23	0,40
16 L 100	16	6F	St	48,51	47,75	54	31	38	38	8	23	0,51
17 L 100	17	6F	St	51,54	50,78	57	31	38	40	10	24	0,54
18 L 100	18	6F	St	54,57	53,81	60	31	38	40	10	24	0,62
19 L 100	19	6F	St	57,61	56,84	60	31	38	40	10	24	0,69
20 L 100	20	6F	St	60,64	59,88	66	31	38	46	10	28	0,76
21 L 100	21	6F	St	63,67	62,91	71	31	38	46	10	28	0,82
22 L 100	22	6F	St	66,70	65,94	75	31	38	50	10	30	0,92
24 L 100	24	6F	St	72,77	72,00	79	31	38	50	12	30	1,10
26 L 100	26	6F	St	78,83	78,07	87	31	38	50	12	30	1,30
28 L 100	28	6F	St	84,89	84,13	91	31	38	50	12	30	1,40
30 L 100	30	6F	St	90,96	90,20	97	31	38	50	12	30	1,70
32 L 100	32	6F	St	97,02	96,26	103	31	38	50	12	30	1,80
36 L 100	36	6CWF	GG	109,15	108,38	115	32	32	55	12	32	1,50
40 L 100	40	6CWF	GG	121,28	120,51	127	32	32	60	12	35	1,80
44 L 100	44	10AF	GG	133,40	132,64	140	32	32	60	12	35	1,90
48 L 100	48	10AF	GG	145,53	144,77	152	32	32	60	12	35	2,10
60 L 100	60	6A	GG	181,91	181,15	—	32	35	60	15	35	2,00
72 L 100	72	6A	GG	218,30	217,53	—	32	35	60	15	35	2,50
84 L 100	84	6A	GG	254,68	253,92	—	32	35	60	15	35	2,70

Zahnscheiben H

Type H - Teilung 12,7 mm für Riemenbreite 075												
Bezeichnung	Anzahl der Zähne	Ausführ- ung	Mate- rial	Dp (mm)	De (mm)	DF (mm)	F (mm)	L (mm)	Dm (mm)	Vor- bohr. (mm)	Fertig- bohrung max. (mm)	Gewicht (kg)
14 H 075	14	6F	St	56,60	55,22	64	26	40	40	10	24	0,50
16 H 075	16	6F	St	64,67	63,31	70	26	40	46	10	26	0,60
18 H 075	18	6F	St	72,77	71,39	79	26	40	54	12	32	0,80
19 H 075	19	6F	St	76,81	75,44	83	26	40	58	12	35	1,00
20 H 075	20	6F	St	80,85	79,48	87	26	40	62	12	35	1,10
21 H 075	21	6F	St	84,89	83,52	91	26	40	67	12	38	1,20
22 H 075	22	6F	St	88,94	87,56	94	26	40	70	12	38	1,40
24 H 075	24	6F	St	97,02	95,65	102	26	40	75	12	42	1,60
26 H 075	26	6F	St	105,11	103,73	112	26	40	80	15	45	1,80
28 H 075	28	6F	GG	113,19	111,82	120	26	40	80	15	45	2,00
30 H 075	30	6F	GG	121,28	119,90	128	26	40	80	15	45	2,10
32 H 075	32	6F	GG	129,36	127,99	135	27	40	70	15	45	2,20
36 H 075	36	6F	GG	145,53	144,16	152	26	40	80	20	45	2,40
40 H 075	40	6F	GG	161,70	160,33	168	26	40	80	20	45	2,80
44 H 075	44	6AF	GG	177,87	176,50	184	26	40	80	20	45	2,70
48 H 075	48	6AF	GG	194,04	192,67	200	26	40	90	20	50	3,00

Type H - Teilung 12,7 mm für Riemenbreite 100												
Bezeichnung	Anzahl der Zähne	Ausführ- ung	Mate- rial	Dp (mm)	De (mm)	DF (mm)	F (mm)	L (mm)	Dm (mm)	Vor- bohr. (mm)	Fertig- bohrung max. (mm)	Gewicht (kg)
14 H 100	14	6F	St	56,60	55,22	63	31	41	40	10	24	0,65
16 H 100	16	6F	St	64,68	63,31	71	31	41	46	10	28	0,85
18 H 100	18	6F	St	72,77	71,39	79	31	41	54	12	32	1,10
19 H 100	19	6F	St	76,81	75,44	83	31	41	58	12	34	1,20
20 H 100	20	6F	St	80,85	79,48	87	31	41	62	12	35	1,40
21 H 100	21	6F	St	84,89	83,52	91	31	41	67	12	38	1,60
22 H 100	22	6F	St	88,94	87,56	93	31	41	70	12	41	1,70
24 H 100	24	6F	St	97,02	95,65	103	31	41	75	12	45	2,00
26 H 100	26	6CWF	GG	105,11	103,73	111	32	32	55	15	32	1,40
28 H 100	28	6CWF	GG	113,19	111,82	119	32	32	60	15	35	1,60
30 H 100	30	6CWF	GG	121,28	119,90	127	32	32	60	15	35	1,70
32 H 100	32	6WF	GG	129,36	127,99	135	32	40	70	20	40	2,20
36 H 100	36	6WF	GG	145,53	144,16	152	32	40	80	20	45	3,00
40 H 100	40	6AF	GG	161,70	160,33	168	32	40	80	20	45	2,80
44 H 100	44	6AF	GG	177,87	176,50	184	32	40	80	20	45	3,10
48 H 100	48	6AF	GG	194,04	192,67	200	32	40	80	20	45	3,30
60 H 100	60	6A	GG	242,55	241,18	—	34	45	80	20	45	5,50
72 H 100	72	6A	GG	291,06	289,69	—	34	45	80	20	45	7,10
84 H 100*	84	6A	GG	339,57	338,20	—	34	45	80	20	45	8,20
96 H 100*	96	6A	GG	388,08	386,71	—	34	45	80	20	45	9,90
120 H 100*	120	6A	GG	485,10	483,73	—	34	50	90	20	50	13,10

* keine Lagerware

St : Stahl, GG : Grauguß GG 25

Zahnscheiben H

Type H - Teilung 12,7 mm für Riemenbreite 150												
Bezeichnung	Anzahl der Zähne	Ausführ- ung	Mate- rial	Dp (mm)	De (mm)	DF (mm)	F (mm)	L (mm)	Dm (mm)	Vor- bohr. (mm)	Fertig- bohrung max. (mm)	Gewicht (kg)
14 H 150	14	6F	St	56,60	55,22	63	44	54	40	12	24,00	0,82
16 H 150	16	6F	St	64,68	63,31	71	44	54	46	12	28,00	1,10
18 H 150	18	6F	St	72,77	71,39	79	44	54	54	12	32,00	1,50
19 H 150	19	6F	St	76,81	75,44	83	44	54	58	12	34,00	1,70
20 H 150	20	6F	St	80,85	79,48	87	44	54	62	12	35,00	1,80
21 H 150	21	6F	St	84,89	83,52	91	44	54	67	12	38,00	2,20
22 H 150	22	6F	St	88,94	87,56	93	44	54	70	12	41,00	2,30
24 H 150	24	6F	St	97,02	95,65	103	44	54	75	12	45,00	2,60
26 H 150	26	6CWF	GG	105,11	103,73	111	45	35	55	15	32,00	1,70
28 H 150	28	6CWF	GG	113,19	111,82	119	45	35	60	15	35,00	1,90
30 H 150	30	6CWF	GG	121,28	119,90	127	45	35	60	15	35,00	2,10
32 H 150	32	6CWF	GG	129,36	127,99	135	45	45	70	20	40,00	2,60
36 H 150	36	6CWF	GG	145,53	144,16	152	45	45	80	20	45,00	3,20
40 H 150	40	10AF	GG	161,70	160,33	168	45	45	80	20	45,00	3,80
44 H 150	44	10AF	GG	177,87	176,50	184	45	45	80	20	45,00	3,70
48 H 150	48	10AF	GG	194,04	192,67	200	45	45	80	20	45,00	4,00
60 H 150	60	10A	GG	242,55	241,18	—	46	46	85	20	48,00	5,10
72 H 150	72	10A	GG	291,06	289,69	—	46	46	85	20	48,00	7,90
84 H 150*	84	10A	GG	339,57	338,20	—	46	46	85	20	48,00	8,90
96 H 150*	96	10A	GG	388,08	386,71	—	46	46	85	20	48,00	10,10
120 H 150*	120	6A	GG	485,10	483,73	—	46	55	95	24	55,00	17,20

Type H - Teilung 12,7 mm für Riemenbreite 200												
Bezeichnung	Anzahl der Zähne	Ausführ- ung	Mate- rial	Dp (mm)	De (mm)	DF (mm)	F (mm)	L (mm)	Dm (mm)	Vor- bohr. (mm)	Fertig- bohrung max. (mm)	Gewicht (kg)
14 H 200	14	6F	St	56,60	55,22	63	58	68	40	12	24,00	1,10
16 H 200	16	6F	St	64,68	63,31	71	58	68	46	15	28,00	1,40
18 H 200	18	6F	St	72,77	71,39	79	58	68	45	15	32,00	1,80
19 H 200	19	6F	St	76,81	75,44	83	58	68	58	15	34,00	2,10
20 H 200	20	6F	St	80,85	79,48	87	58	68	62	15	35,00	2,30
21 H 200	21	6F	St	84,89	83,52	91	58	68	67	15	38,00	2,60
22 H 200	22	6F	St	88,94	87,56	93	58	68	70	15	41,00	2,80
24 H 200	24	6F	St	97,02	95,65	103	58	68	75	15	45,00	3,40
26 H 200	26	6CWF	GG	105,11	103,73	111	58	42	60	15	35,00	2,30
28 H 200	28	6CWF	GG	113,19	111,82	119	58	42	60	15	35,00	2,50
30 H 200	30	6CWF	GG	121,28	119,90	127	58	42	70	15	40,00	2,90
32 H 200	32	6CWF	GG	129,36	127,99	135	58	47	70	20	40,00	3,20
36 H 200	36	6CWF	GG	145,53	144,16	152	58	47	80	20	45,00	3,80
40 H 200	40	11AF	GG	161,70	160,33	168	58	45	80	20	45,00	4,10
44 H 200	44	11AF	GG	177,87	176,50	184	58	45	80	20	45,00	4,40
48 H 200	48	11AF	GG	194,04	192,67	200	58	45	85	20	48,00	5,10
60 H 200	60	11A	GG	242,55	241,18	—	60	50	90	20	50,00	7,10
72 H 200	72	11A	GG	291,06	289,69	—	60	50	90	20	50,00	8,00
84 H 200*	84	11A	GG	339,57	338,20	—	60	50	90	20	50,00	12,00
96 H 200*	96	11A	GG	388,08	386,71	—	60	50	90	20	50,00	13,60
120 H 200*	120	10A	GG	485,10	483,73	—	60	60	100	24	57,00	16,60

* keine Lagerware St: Stahl GG: Grauguß

Zahnscheiben H, XH

Type H - Teilung 12,7 mm für Riemenbreite 300													
Bezeichnung	Anzahl der Zähne	Ausführ- ung	Mate- rial	Dp (mm)	De (mm)	DF (mm)	F (mm)	L (mm)	Dm (mm)	E	Vor- bohr. (mm)	Fertig- bohrung max. (mm)	Gewicht (kg)
16 H 300	16	6F	St	64,68	63,31	71	84,0	94	46	—	15	28	2,00
18 H 300	18	6F	St	72,77	71,39	79	84,0	94	54	—	15	32	2,60
19 H 300	19	6F	St	76,81	75,44	83	84,0	94	58	—	15	34	2,90
20 H 300	20	6F	St	80,85	79,48	87	84,0	94	62	—	15	35	3,20
21 H 300	21	6F	St	84,89	83,52	91	84,0	94	67	—	15	38	3,60
22 H 300	22	6F	St	88,94	87,56	93	84,0	94	70	—	15	41	4,00
24 H 300	24	6F	St	97,02	95,65	103	84,0	94	75	—	15	45	4,70
26 H 300	26	6CWF	GG	105,11	103,73	111	84,0	57	60	—	15	35	3,30
28 H 300	28	6CWF	GG	113,19	111,82	119	84,0	57	60	—	15	35	3,60
30 H 300	30	6CWF	GG	121,28	119,90	127	84,0	57	70	—	15	40	4,20
32 H 300	32	6CWF	GG	129,36	127,99	135	84,0	57	70	—	20	40	4,30
36 H 300	36	6CWF	GG	145,53	144,16	152	84,0	57	80	—	20	45	5,20
40 H 300	40	11AF	GG	161,70	160,33	168	84,0	55	80	—	20	45	5,60
44 H 300	44	11AF	GG	177,87	176,50	184	84,0	55	80	—	20	45	5,90
48 H 300	48	11AF	GG	194,04	192,67	200	84,0	55	85	—	20	48	6,60
60 H 300	60	11A	GG	242,55	241,18	—	86,0	55	100	—	20	57	9,90
72 H 300	72	11A	GG	291,06	289,69	—	86,0	55	100	—	20	57	13,00
84 H 300*	84	11A	GG	339,57	338,20	—	86,0	55	100	—	20	57	15,10
96 H 300*	96	11A	GG	388,08	386,71	—	86,0	55	100	—	20	57	18,20
120 H 300*	120	11A	GG	485,10	483,73	—	86,0	65	110	—	24	62	26,00

Type XH - Teilung 22,225 mm für Riemenbreite 200 (Keine Lagerware)													
Bezeichnung	Anzahl der Zähne	Ausführ- ung	Mate- rial	Dp (mm)	De (mm)	DF (mm)	F (mm)	L (mm)	Dm (mm)	E	Vor- bohr. (mm)	Fertig- bohrung max. (mm)	Gewicht (kg)
18 XH 200	18	6CF	GG	127,34	124,55	142	64,4	60	85	18	20	50	5,00
20 XH 200	20	6CF	GG	141,49	138,69	155	64,4	60	95	18	20	55	6,00
22 XH 200	22	6CF	GG	155,64	152,84	170	64,4	60	110	18	20	65	7,20
24 XH 200	24	6CF	GG	169,79	166,69	184	64,4	60	125	18	25	70	8,60
26 XH 200	26	6CF	GG	183,94	181,14	198	64,4	60	140	18	25	80	10,10
28 XH 200	28	6CWF	GG	198,08	195,29	212	64,4	60	120	18	25	70	9,60
30 XH 200	30	6CWF	GG	212,23	209,44	227	64,4	60	120	18	25	70	10,40
32 XH 200	32	6CWF	GG	226,38	223,59	240	64,4	60	130	18	25	75	11,20
40 XH 200	40	6CWF	GG	282,98	280,18	297	64,4	60	140	18	25	80	16,00
48 XH 200	48	6A	GG	339,57	336,78	—	65,0	80	150	—	30	85	18,40
60 XH 200	60	6A	GG	424,47	421,67	—	65,0	80	150	—	30	85	24,30
72 XH 200	72	6A	GG	509,36	506,57	—	65,0	80	150	—	40	85	28,10
84 XH 200	84	6A	GG	594,25	591,46	—	65,0	80	160	—	40	90	31,90
96 XH 200	96	6A	GG	679,15	676,35	—	65,0	80	160	—	40	90	37,00

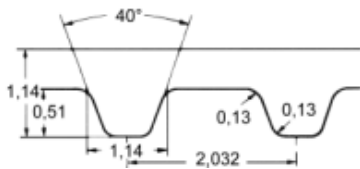
*keine Lagerware

St: Stahl
GG: Grauguß

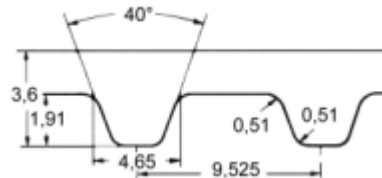
Zahnscheiben XH

Type XH - Teilung 22,225 mm für Riemenbreite 300 (Keine Lagerware)													
Bezeichnung	Anzahl der Zähne	Ausführung	Material	Dp (mm)	De (mm)	DF (mm)	F (mm)	L (mm)	Dm (mm)	E (mm)	Vorbohr. (mm)	Fertigbohrung max. (mm)	Gewicht (kg)
18 XH300	18	6CF	GG	127,34	124,55	142	91	70	85	35	20	50	6,80
20 XH 300	20	6CF	GG	141,49	138,69	155	91	70	95	35	20	55	7,40
22 XH 300	22	6CF	GG	155,64	152,84	170	91	70	110	35	20	65	9,00
24 XH 300	24	6CF	GG	169,79	166,69	184	91	70	125	35	25	70	10,60
26 XH 300	26	6CF	GG	183,94	181,14	198	91	70	140	35	25	80	13,00
28 XH 300	28	6CWF	GG	198,08	195,29	212	91	70	120	35	25	70	12,00
30 XH 300	30	6CWF	GG	212,23	209,44	227	91	70	120	35	25	70	13,00
32 XH 300	32	6CWF	GG	226,38	223,59	240	91	70	130	35	25	75	14,70
40 XH 300	40	6CWF	GG	282,98	280,18	297	91	70	140	35	25	80	19,90
48 XH 300	48	10A	GG	339,57	336,78	—	92	92	150	—	30	85	22,50
60 XH 300	60	10A	GG	424,47	421,67	—	92	92	150	—	30	85	31,50
72 XH 300	72	10A	GG	509,36	506,57	—	92	92	150	—	40	85	36,40
84 XH 300	84	10A	GG	594,25	591,46	—	92	92	160	—	40	90	43,40
96 XH 300	96	10A	GG	679,15	676,35	—	92	92	160	—	40	90	48,50

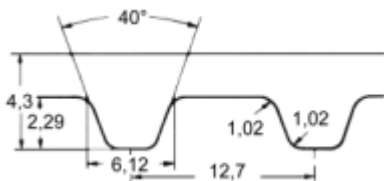
Profil XL:



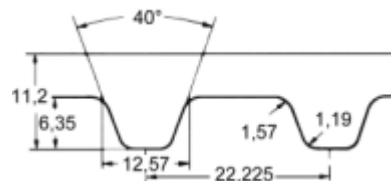
Profil L:



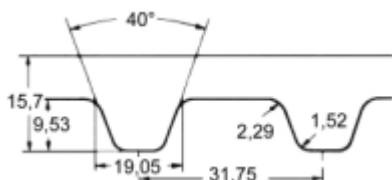
Profil H:



Profil XH:



Profil XXH:



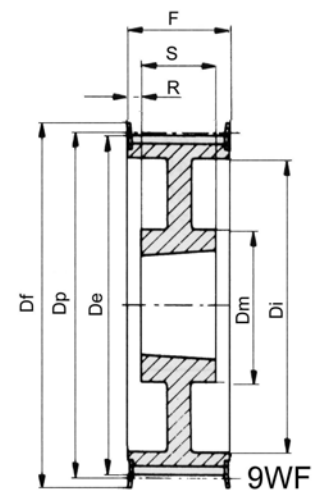
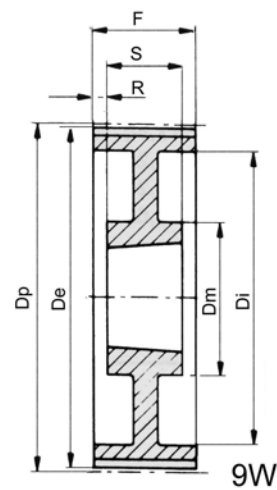
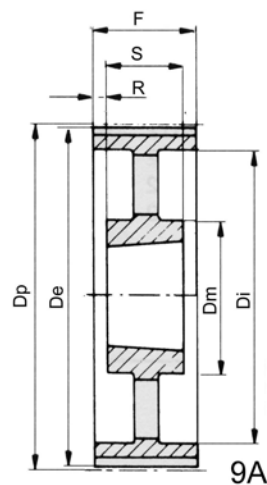
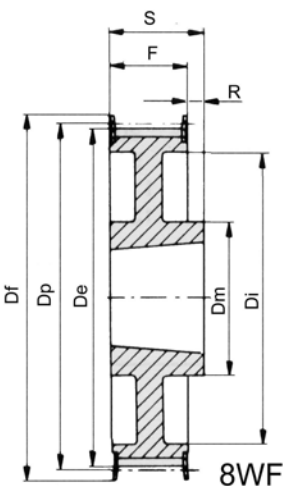
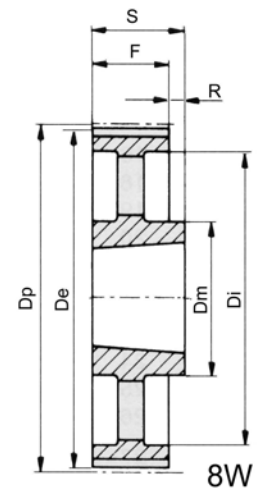
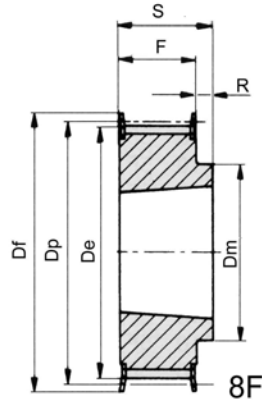
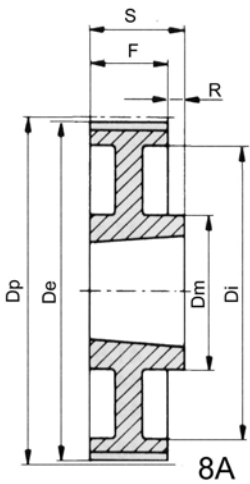
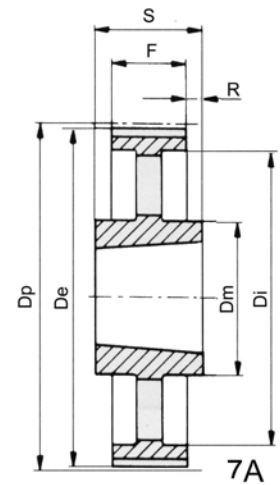
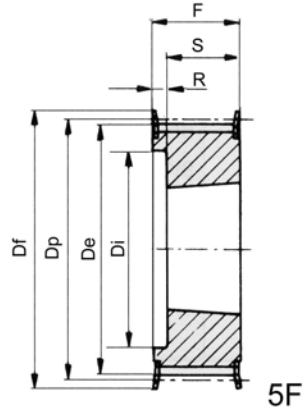
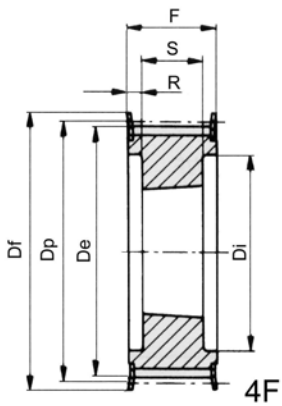
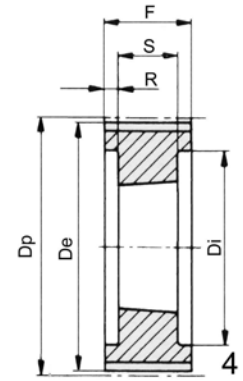
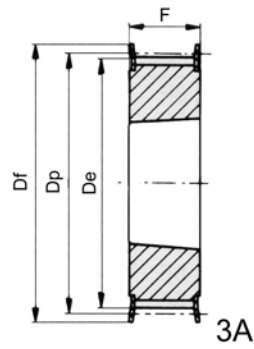
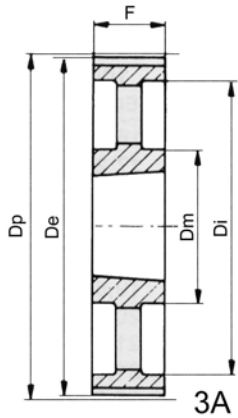
Wir fertigen Sonderzahnscheiben nach Ihren Angaben / nach Zeichnung.

- Sonderausführungen
- Sonderzähnezahlen
- Sondermaterialien

Sprechen Sie uns bitte an !

Zahnscheibenausführung

TAPER-Scheiben



Taper-Zahnscheiben L

Type L - Teilung 9,525 mm für Riemenbreite 050													
Bezeichnung	Anzahl der Zähne	Ausführung	Material	Dp (mm)	De (mm)	Df (mm)	F (mm)	S (mm)	R (mm)	DM (mm)	DI (mm)	Taper Buchse	Gewicht ohne Buchse
TB 18 L 050	18	8F	St	54,57	53,81	60	19	22	3	44	—	1108	0,2
TB 19 L 050	19	8F	St	57,61	56,84	60	19	22	3	44	—	1108	0,2
TB 20 L 050	20	8F	St	60,64	59,88	66	19	22	3	48	—	1108	0,2
TB 21 L 050	21	8F	St	63,67	62,91	71	19	22	3	48	—	1108	0,3
TB 22 L 050	22	8F	St	66,70	65,94	75	19	22	3	51	—	1108	0,3
TB 23 L 050	23	8F	GG	69,73	68,97	79	19	22	3	54	—	1108	0,4
TB 24 L 050	24	8F	GG	72,77	72,00	79	19	22	3	54	—	1108	0,4
TB 25 L 050	25	8F	GG	75,80	75,04	83	19	22	3	56	—	1108	0,5
TB 26 L 050	26	8F	GG	78,83	78,07	87	19	22	3	60	—	1108	0,5
TB 27 L 050	27	8F	GG	81,86	81,10	87	19	22	3	65	—	1108	0,6
TB 28 L 050	28	8F	GG	84,89	84,13	91	19	22	3	65	—	1108	0,6
TB 30 L 050	30	8F	GG	90,96	90,20	97	19	22	3	70	—	1108	0,8
TB 32 L 050	32	8F	GG	97,02	96,26	103	19	22	3	74	—	1108	0,9
TB 36 L 050	36	8F	GG	109,15	108,39	115	19	22	3	87	—	1108	1,2
TB 40 L 050	40	8F	GG	121,28	120,51	127	19	25	6	97	—	1610	1,5
TB 48 L 050	48	8WF	GG	145,53	144,77	152	19	25	6	88	124	1610	2,3
TB 60 L 050	60	7W	GG	181,91	181,15	—	19	25	3	92	166	1610	2,0
TB 72 L 050	72	7A	GG	218,30	217,53	—	19	25	3	92	202	1610	3,0
TB 84 L 050	84	7A	GG	254,68	253,90	—	19	25	3	92	236	1610	4,0
TB 96 L 050	96	7A	GG	291,06	290,30	—	19	32	6,5	106	270	2012	5,5
TB 120 L 050	120	7A	GG	363,83	363,07	—	19	32	6,5	106	343	2012	6,8

Type L - Teilung 9,525 mm für Riemenbreite 075													
Bezeichnung	Anzahl der Zähne	Ausführung	Material	Dp (mm)	De (mm)	Df (mm)	F (mm)	S (mm)	R (mm)	DM (mm)	DI (mm)	Taper Buchse	Gewicht ohne Buchse
TB 18 L 075	18	3F	St	54,57	53,81	60	25	25	—	—	—	1108	0,2
TB 19 L 075	19	3F	St	57,61	56,84	60	25	25	—	—	—	1108	0,3
TB 20 L 075	20	3F	St	60,64	59,88	66	25	25	—	—	—	1108	0,3
TB 21 L 075	21	3F	St	63,67	62,91	71	25	25	—	—	—	1108	0,4
TB 22 L 075	22	3F	St	66,70	65,94	75	25	25	—	—	—	1108	0,4
TB 23 L 075	23	3F	GG	69,73	68,97	79	25	25	—	—	—	1108	0,4
TB 24 L 075	24	3F	GG	72,77	72,00	79	25	25	—	—	—	1108	0,5
TB 25 L 075	25	3F	GG	75,80	75,04	83	25	25	—	—	—	1108	0,6
TB 26 L 075	26	3F	GG	78,83	78,07	87	25	25	—	—	—	1108	0,6
TB 27 L 075	27	3F	GG	81,86	81,10	87	25	25	—	—	—	1108	0,7
TB 28 L 075	28	3F	GG	84,89	84,13	91	25	25	—	—	—	1108	0,7
TB 30 L 075	30	3F	GG	90,96	90,20	97	25	25	—	—	—	1108	0,9
TB 32 L 075	32	3F	GG	97,02	96,26	103	25	25	—	—	—	1108	1,0
TB 36 L 075	36	3F	GG	109,15	108,39	115	25	25	—	—	—	1610	1,2
TB 40 L 075	40	3F	GG	121,28	120,51	127	25	25	—	—	—	1610	1,7
TB 48 L 075	48	3WF	GG	145,53	144,77	152	25	25	—	92	124	1610	2,5
TB 60 L 075	60	3W	GG	181,91	181,15	—	25	25	—	92	166	1610	3,0
TB 72 L 075	72	3A	GG	218,30	217,53	—	25	25	—	92	202	1610	4,0
TB 84 L 075	84	7A	GG	254,68	253,90	—	25	32	3,5	106	236	2012	5,2
TB 96 L 075	96	7A	GG	291,06	290,30	—	25	32	3,5	106	270	2012	6,5
TB 120 L 075	120	7A	GG	363,83	363,07	—	25	32	3,5	106	343	2012	7,6

Taper-Zahnscheiben L, H

Type L - Teilung 9,525 mm für Riemenbreite 100													
Bezeichnung	Anzahl der Zähne	Ausführung	Material	Dp (mm)	De (mm)	Df (mm)	F (mm)	S (mm)	R (mm)	DM (mm)	DI (mm)	Taper Buchse	Gewicht ohne Buchse
TB 18 L 100	18	5F	St	54,57	53,81	60	31	22	9	—	38	1108	0,2
TB 19 L 100	19	5F	St	57,61	56,84	60	31	22	9	—	38	1108	0,3
TB 20 L 100	20	5F	St	60,64	59,88	66	31	22	9	—	45	1108	0,4
TB 21 L 100	21	5F	St	63,67	62,91	71	31	22	9	—	47	1108	0,4
TB 22 L 100	22	5F	St	66,70	65,94	75	31	22	9	—	51	1108	0,4
TB 23 L 100	23	5F	GG	69,73	68,97	79	32	22	10	—	54	1108	0,5
TB 24 L 100	24	5F	GG	72,77	72,00	79	32	22	10	—	54	1108	0,6
TB 25 L 100	25	5F	GG	75,80	75,04	83	32	22	10	—	56	1108	0,6
TB 26 L 100	26	5F	GG	78,83	78,07	87	32	22	10	—	60	1108	0,7
TB 27 L 100	27	5F	GG	81,86	81,10	87	32	22	10	—	62	1108	0,8
TB 28 L 100	28	5F	GG	84,89	84,13	91	32	22	10	—	65	1108	0,8
TB 30 L 100	30	5F	GG	90,96	90,20	97	32	25	7	—	71	1210	0,9
TB 32 L 100	32	5F	GG	97,02	96,26	103	32	25	7	—	75	1210	1,0
TB 36 L 100	36	5F	GG	109,15	108,39	115	32	25	7	—	89	1610	1,4
TB 40 L 100	40	5F	GG	121,28	120,51	127	32	25	7	—	101	1610	1,7
TB 48 L 100	48	5WF	GG	145,53	144,77	152	32	25	7	92	124	1610	2,7
TB 60 L 100	60	9W	GG	181,91	181,15	—	32	25	3,5	92	166	1610	2,4
TB 72 L 100	72	3A	GG	218,30	217,53	—	32	32	—	106	202	2012	4,4
TB 84 L 100	84	3A	GG	254,68	253,90	—	32	32	—	106	236	2012	6,0
TB 96 L 100	96	3A	GG	291,06	290,30	—	32	32	—	106	270	2012	7,1
TB 120 L 100	120	3A	GG	363,83	363,07	—	32	32	—	106	343	2012	8,5

Type H - Teilung 12,7 mm für Riemenbreite 100													
Bezeichnung	Anzahl der Zähne	Ausführung	Material	Dp (mm)	De (mm)	Df (mm)	F (mm)	S (mm)	R (mm)	DM (mm)	DI (mm)	Taper Buchse	Gewicht ohne Buchse
TB 16 H 100	16	5F	St	64,68	63,31	71	31	22	9	—	45	1108	0,4
TB 18 H 100	18	5F	St	72,77	71,39	79	31	25	6	—	52	1210	0,5
TB 19 H 100	19	5F	St	76,81	75,44	83	31	25	6	—	56	1210	0,6
TB 20 H 100	20	5F	st	80,55	79,48	87	31	25	6	—	60	1210	0,7
TB 21 H 100	21	5F	GG	84,89	83,52	91	32	25	7	—	63	1210	0,8
TB 22 H 100	22	5F	GG	88,94	87,56	93	32	25	7	—	67	1210	0,9
TB 23 H 100	23	5F	GG	92,98	91,61	97	32	25	7	—	71	1610	0,9
TB 24 H 100	24	5F	GG	97,02	95,65	103	32	25	7	—	75	1610	1,0
TB 25 H 100	25	5F	GG	101,1	99,69	106	32	25	7	—	79	1610	1,0
TB 26 H 100	26	5F	GG	105,1	103,7	111	32	25	7	—	83	1610	1,2
TB 27 H 100	27	5F	GG	109,2	107,8	115	32	25	7	—	87	1610	1,3
TB 28 H 100	28	5F	GG	113,2	111,8	119	32	25	7	—	91	1610	1,5
TB 30 H 100	30	5F	GG	121,3	119,9	127	32	25	7	—	99	1610	1,7
TB 32 H 100	32	5WF	GG	129,4	128	135	32	25	7	92	108	1610	2,0
TB 36 H 100	36	5WF	GG	145,5	144,2	152	32	25	7	92	124	1610	2,7
TB 40 H 100	40	5WF	GG	161,7	160,3	168	32	25	7	92	140	1610	3,6
TB 44 H 100	44	3WF	GG	177,9	176,5	184	32	32	—	106	153	2012	3,8
TB 48 H 100	48	3WF	GG	194	192,7	200	32	32	—	106	169	2012	3,2
TB 60 H 100	60	9A	GG	242,6	241,2	—	34	32	1	106	223	2012	4,8
TB 72 H 100	72	9A	GG	291,1	289,7	—	34	32	1	106	270	2012	5,7
TB 84 H 100*	84	9A	GG	339,6	338,2	—	34	32	1	106	318	2012	6,8
TB 96 H 100*	96	7A	GG	388,1	386,7	—	34	45	—	119	366	2517	8,2
TB120 H 100*	120	7A	GG	485,1	483,7	~	34	45	—	119	462	2517	12,1

* keine Lagerware

St : Stahl

GG : Grauguß GG 25

Taper-Zahnscheiben H

Type H - Teilung 12,7 mm für Riemenbreite 150													
Bezeichnung	Anzahl der Zähne	Ausführung	Material	Dp (mm)	De (mm)	Df (mm)	F (mm)	S (mm)	R (mm)	DM (mm)	DI (mm)	Taper Buchse	Gewicht ohne Buchse
TB 18 H 150	18	5F	St	72,77	71,39	79	45	25	20	—	53	1210	0,6
TB 19 H 150	19	5F	St	76,81	75,44	83	45	25	20	—	56	1210	0,7
TB 20 H 150	20	5F	St	80,55	79,48	87	45	25	20	—	60	1210	0,8
TB 21 H 150	21	5F	GG	84,89	83,52	91	45	25	20	—	64	1210	1,0
TB 22 H 150	22	5F	GG	88,94	87,56	93	45	25	20	—	68	1210	1,2
TB 23 H 150	23	5F	GG	92,98	91,61	97	45	25	20	—	71	1610	1,3
TB 24 H 150	24	5F	GG	97,02	95,65	103	45	25	20	—	74	1610	1,2
TB 25 H 150	25	5F	GG	101,1	99,69	106	45	25	20	—	78	1610	1,2
TB 26 H 150	26	5F	GG	105,1	103,7	111	45	25	20	—	82	1610	1,4
TB 27 H 150	27	5F	GG	109,2	107,8	115	45	25	20	—	87	1610	1,6
TB 28 H 150	28	5F	GG	113,2	111,8	119	45	25	20	—	91	1610	1,8
TB 30 H 150	30	5F	GG	121,3	119,9	127	45	25	20	—	99	1610	2,0
TB 32 H 150	32	5WF	GG	129,4	128	135	45	25	20	92	108	1610	2,3
TB 36 H 150	36	5WF	GG	145,5	144,2	152	45	25	20	92	124	1610	3,1
TB 40 H 150	40	5WF	GG	161,7	160,3	168	45	25	20	92	140	1610	4,0
TB 44 H 150	44	5WF	GG	177,9	176,5	184	45	32	13	106	153	2012	4,4
TB 48 H 150	48	5WF	GG	194	192,7	200	45	32	13	106	169	2012	4,8
TB 60 H 150	60	9A	GG	242,6	241,2	—	46	32	7	106	223	2012	5,4
TB 72 H 150	72	9A	GG	291,1	289,7	—	46	32	7	106	270	2012	6,5
TB 84 H 150*	84	9A	GG	339,6	338,2	—	46	32	7	106	320	2012	8,4
TB 96 H 150*	96	9A	GG	388,1	386,7	—	46	45	0,5	119	366	2517	11,0
TB120 H 150*	120	9A	GG	485,1	483,7	—	46	45	0,5	119	462	2517	14,8

Type H - Teilung 12,7 mm für Riemenbreite 200													
Bezeichnung	Anzahl der Zähne	Ausführung	Material	Dp (mm)	De (mm)	Df (mm)	F (mm)	S (mm)	R (mm)	DM (mm)	DI (mm)	Taper Buchse	Gewicht ohne Buchse
TB 18 H 200	18	5F	St	72,77	71,39	79	58	25	33	—	52	1210	0,80
TB 19 H 200	19	5F	St	76,81	75,44	83	58	25	33	—	56	1610	0,90
TB 20 H 200	20	5F	St	80,55	79,48	87	58	25	33	—	60	1610	1,00
TB 21 H 200	21	5F	GG	84,89	83,52	91	58	25	33	—	64	1610	1,70
TB 22 H 200	22	5F	GG	88,94	87,56	93	58	25	33	—	68	1610	1,50
TB 23 H 200	23	5F	GG	92,98	91,61	97	58	25	33	—	71	1610	1,80
TB 24 H 200	24	5F	GG	97,02	95,65	103	58	25	33	—	74	1610	1,50
TB 25 H 200	25	5F	GG	101,06	99,69	106	58	25	33	—	78	1610	1,50
TB 26 H 200	26	5F	GG	105,11	103,73	111	58	25	33	—	82	1610	1,80
TB 27 H 200	27	5F	GG	109,15	107,78	115	58	25	33	—	87	1610	1,90
TB 28 H 200	28	5F	GG	113,19	111,82	119	58	25	33	—	91	1610	1,90
TB 30 H 200	30	5F	GG	121,28	119,90	127	58	25	33	—	99	1610	2,30
TB 32 H 200	32	5F	GG	129,36	127,99	135	58	32	26	—	107	2012	3,00
TB 36 H 200	36	5WF	GG	145,53	144,16	152	58	32	26	102	124	2012	3,00
TB 40 H 200	40	5WF	GG	161,70	160,33	168	58	32	26	106	140	2012	3,60
TB 44 H 200	44	5WF	GG	177,87	176,50	184	58	32	26	106	153	2012	4,50
TB 48 H 200	48	5WF	GG	194,04	192,67	200	58	45	13	119	169	2517	4,60
TB 60 H 200	60	9A	GG	242,55	241,18	—	60	45	7,5	119	223	2517	7,00
TB 72 H 200	72	9A	GG	291,06	289,69	—	60	45	7,5	119	270	2517	8,00
TB 84 H 200*	84	9A	GG	339,57	338,20	—	60	45	7,5	119	320	2517	9,00
TB 96 H 200*	96	9A	GG	388,08	386,71	—	60	45	7,5	119	366	2517	11,50
TB 120 H 200*	120	9A	GG	485,10	483,73	—	60	45	7,5	119	462	2517	15,40

Taper-Zahnscheiben H, XH

Type H - Teilung 12,7 mm für Riemenbreite 300													
Bezeichnung	Anzahl der Zähne	Ausführung	Material	Dp (mm)	De (mm)	Df (mm)	F (mm)	S (mm)	R (mm)	DM (mm)	DI (mm)	Taper Buchse	Gewicht ohne Buchse
TB 20 H 300	20	4F	St	80,55	79,48	87	84	38	23	—	65	1615	1,50
TB 21 H 300	21	4F	GG	84,89	83,52	91	84	38	23	—	66	1615	1,20
TB 22 H 300	22	4F	GG	88,94	87,56	93	84	38	23	—	67	1615	1,60
TB 23 H 300	23	4F	GG	92,98	91,61	97	84	38	23	—	71	1615	1,80
TB 24 H 300	24	4F	GG	97,02	95,65	103	84	38	23	—	75	1615	2,10
TB 25 H 300	25	4F	GG	101,06	99,69	106	84	38	23	—	79	1615	2,00
TB 26 H 300	26	4F	GG	105,11	103,73	111	84	38	23	—	83	1615	2,70
TB 27 H 300	27	4F	GG	109,15	107,78	115	84	32	26	—	87	2012	3,00
TB 28 H 300	28	4F	GG	113,19	111,82	119	84	32	26	—	91	2012	2,40
TB 30 H 300	30	4F	GG	121,28	119,90	127	84	32	26	—	99	2012	2,90
TB 32 H 300	32	4F	GG	129,36	127,99	135	84	45	20	—	107	2517	3,30
TB 36 H 300	36	4F	GG	145,53	144,16	152	84	45	20	—	124	2517	4,50
TB 40 H 300	40	4F	GG	161,70	160,33	168	84	45	20	—	137	2517	6,00
TB 44 H 300	44	4WF	GG	177,87	176,50	184	86	45	21	119	153	2517	6,60
TB 48 H 300	48	4WF	GG	194,04	192,67	200	86	45	21	119	169	2517	7,60
TB 60 H 300	60	9A	GG	242,55	241,18	—	86	45	21	119	223	2517	8,40
TB 72 H 300	72	9A	GG	291,06	289,69	—	86	45	21	119	270	2517	10,40
TB 84 H 300*	84	9A	GG	339,57	338,20	—	86	45	21	119	320	2517	12,50
TB 96 H 300*	96	9A	GG	388,08	386,71	—	86	76	5	150	362	3030	14,20
TB 120 H 300*	120	9A	GG	485,10	483,73	—	86	76	5	150	460	3030	18,80

* keine Lagerware

St: Stahl
GG: Guß

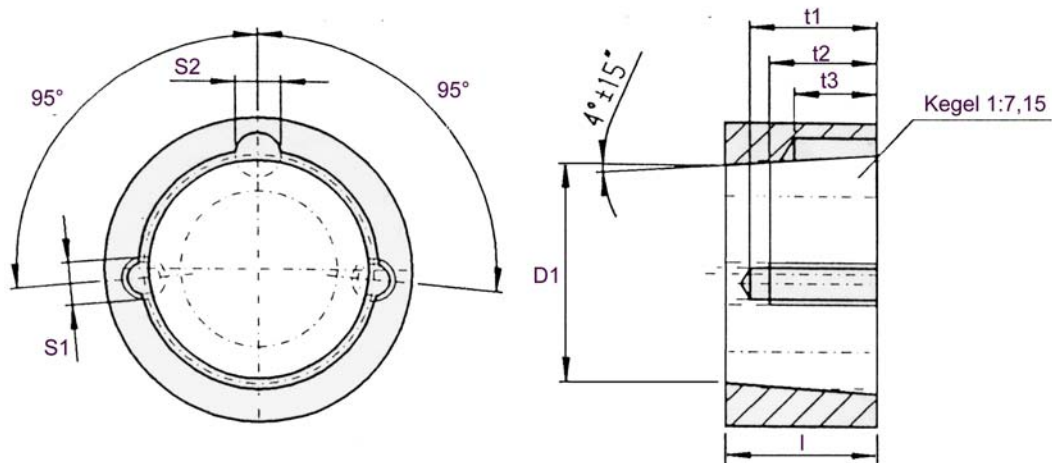
Type XH - Teilung 22,225 mm für Riemenbreite 200 (Keine Lagerware)

Bezeichnung	Anzahl der Zähne	Ausführung	Material	Dp (mm)	De (mm)	Df (mm)	F (mm)	S (mm)	R (mm)	DM (mm)	DI (mm)	Taper Buchse	Gewicht ohne Buchse
TB 24 XH 200	24	5F	GG	169,79	166,69	183	64	45	20	—	135	2517	6,10
TB 26 XH 200	26	5F	GG	183,94	181,14	198	64	45	20	—	150	2517	7,40
TB 28 XH 200	28	4WF	GG	198,08	195,29	211	64	45	10	120	165	2517	9,00
TB 30 XH 200	30	4WF	GG	212,23	209,44	226	64	45	10	120	180	2517	8,60
TB 32 XH 200	32	4WF	GG	226,38	223,59	240	64	45	10	120	195	2517	9,80
TB 40 XH 200	40	4WF	GG	282,98	280,18	296	64	51	7	160	245	3020	13,30
TB 48 XH 200	48	9W	GG	339,57	336,78	—	64	51	7	160	300	3020	19,00

Type XH - Teilung 22,225 mm für Riemenbreite 300 (Keine Lagerware)

Bezeichnung	Anzahl der Zähne	Ausführung	Material	Dp (mm)	De (mm)	Df (mm)	F (mm)	S (mm)	R (mm)	DM (mm)	DI (mm)	Taper Buchse	Gewicht ohne Buchse
TB 18 XH 300	18	5F	GG	127,34	124,55	138	90	45	45	—	95	2517	3,70
TB 20 XH 300	20	5F	GG	141,49	138,69	154	90	45	45	—	110	2517	4,70
TB 22 XH 300	22	5F	GG	155,64	152,84	168	90	45	45	—	120	2517	6,00
TB 24 XH 300	24	5F	GG	169,79	166,69	183	90	45	45	—	135	2517	7,60
TB 26 XH 300	26	5F	GG	183,94	181,14	198	90	45	45	—	150	2517	9,80
TB 28 XH 300	28	5F	GG	198,08	195,29	211	90	51	39	—	165	3020	11,60
TB 30 XH 300	30	5F	GG	212,23	209,44	226	90	51	39	—	180	3020	11,90
TB 32 XH 300	32	5F	GG	226,38	223,59	240	90	51	39	—	195	3020	13,80
TB 40 XH 300	40	4WF	GG	282,98	280,18	296	90	51	19,5	160	245	3020	19,50
TB 48 XH 300	48	9W	GG	339,57	336,78	—	90	51	19,5	160	300	3020	27,00

Taper-Spannbuchsen



Taper-Buchsen mit metrischer Bohrung, Nut nach DIN 6885 Teil 1

	Taper-Buchse															
	1008	1108	1210	1215	1310	1610	1615	2012	2517	3020	3030	3525	3535	4040	4545	5050
Bohrungsdurchmesser d2	10	10	11	11	14	14	14	14	16	25	35	35	35	40	55	70
	11	11	12	12	16	16	16	16	18	28	38	38	38	42	60	75
	12	12	14	14	18	18	18	18	19	30	40	40	40	45	65	80
	14	14	16	16	19	19	19	19	20	32	42	42	42	48	70	85
	16	16	18	18	20	20	20	20	22	35	45	45	45	50	75	90
	18	18	19	19	22	22	22	22	24	38	48	48	48	55	80	95
	19	19	20	20	24	24	24	24	25	40	50	50	50	60	85	100
	20	20	22	22	25	25	25	25	28	42	55	55	55	65	90	105
	22	22	24	24	28	28	28	28	30	45	60	60	60	70	95	110
	24A	24	25	25	30	30	30	30	32	48	65	65	65	75	100	115
	25A	25	28	28	32	32	32	32	35	50	70	70	70	80	105	120
		28A	30	30	35	35	35	35	38	55	75	75	75	85	110	125
			32	32		38	38	38	40	60		80	80	90		
						40	40	40	42	65		85	85	95		
						42A	42A	42	45	70		90	90	100		
								45	48	75						
								48	50							
								50	55							
								60								
Anzugsmoment (Nm)	5,7	5,7	20	20	20	20	20	31	49	92	92	115	115	172	195	275
Buchsenlänge (mm)	22,3	22,3	25,4	38,1	25,4	25,4	38,1	31,8	44,5	50,8	76,2	63,5	88,9	101,6	114,3	127
Gewicht Kg	0,12	0,16	0,28	0,39	0,32	0,41	0,6	0,75	1,06	2,5	3,75	3,9	5,13	7,68	12,7	15,17

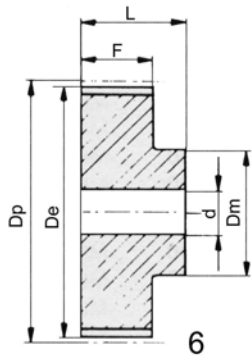
Taper-Buchsen mit Sonderbohrungen sind möglich.

Taper-Buchsen mit zölligen Bohrungen teilweise ab Lager lieferbar.

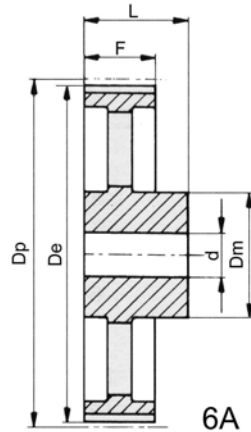
Bitte sprechen Sie uns an !

Zahnscheibenausführung

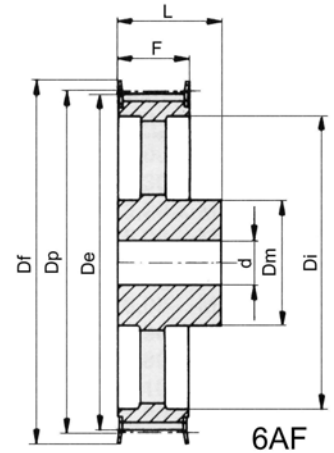
zyl. gebohrte Scheiben



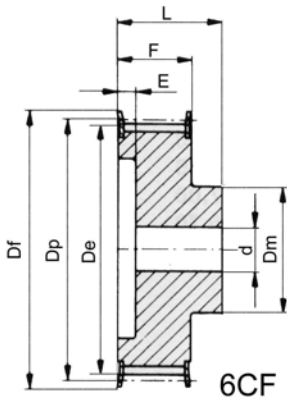
6



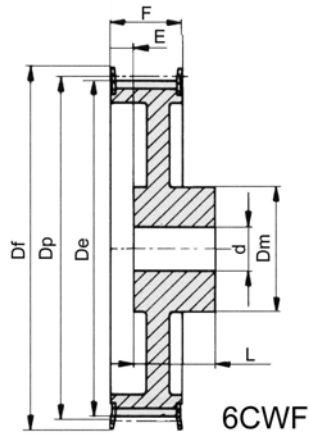
6A



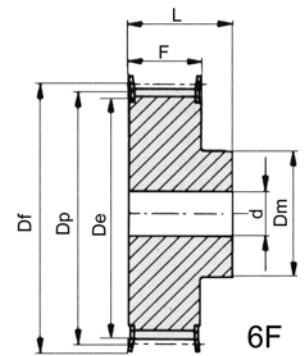
6AF



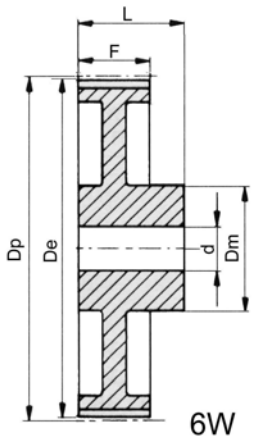
6CF



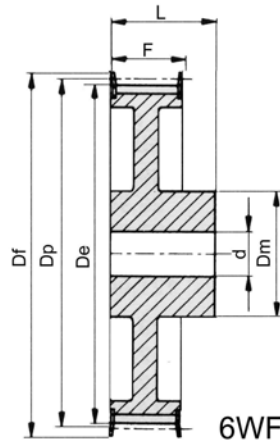
6CWF



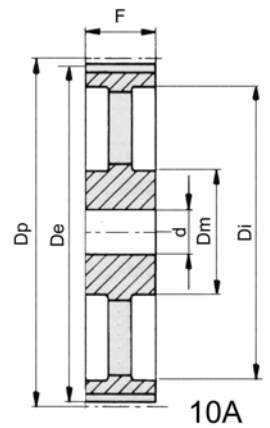
6F



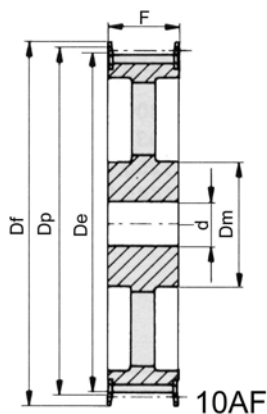
6W



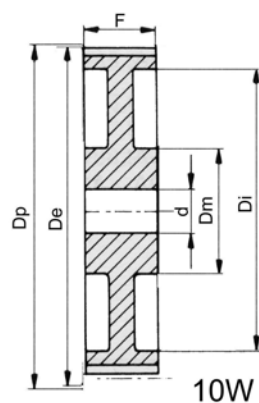
6WF



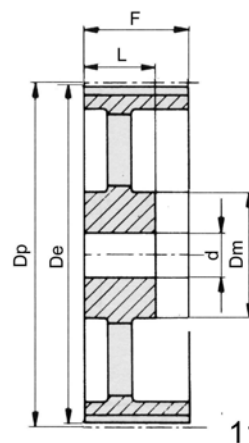
10A



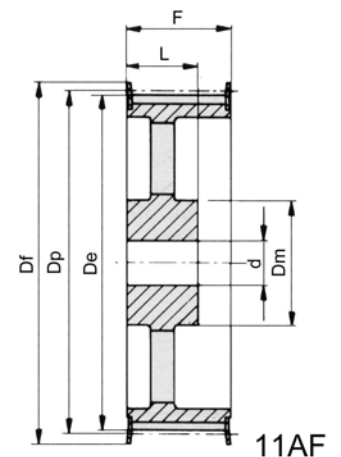
10AF



10W



11A



11AF

Zahnscheiben 3M

Type 3M - Teilung 3 mm für Riemenbreite 6 mm (Keine Lagerware)

Bezeichnung	Anzahl der Zähne	Ausführ- ung	Mate- rial	Dp (mm)	De (mm)	Df (mm)	F (mm)	L (mm)	DM (mm)	Vorbohrung (mm)	Fertig- bohrung max. (mm)	Gewicht (kg)
10-3M-6	10	1F	Al	9,55	8,79	13,0	7,2	14,5	13,0	—	3	—
12-3M-6	12	1F	Al	11,46	10,70	15,0	7,2	14,5	15,0	—	5	—
14-3M-6	14	1F	Al	13,37	12,61	16,0	7,2	14,5	16,0	—	6	—
15-3M-6	15	1F	Al	14,32	13,56	17,5	7,2	14,5	17,5	—	6	—
16-3M-6	16	6F	Al	15,28	14,52	18,0	9,8	17,5	10,0	4	7	—
18-3M-6	18	6F	Al	17,19	16,43	19,5	9,8	17,5	11,0	6	8	—
20-3M-6	20	6F	Al	19,10	18,34	23,0	9,8	17,5	13,0	6	9	—
21-3M-6	21	6F	Al	20,05	19,29	25,0	9,8	17,5	14,0	6	9	—
22-3M-6	22	6F	Al	21,01	20,25	25,0	9,8	17,5	14,0	6	9	—
24-3M-6	24	6F	Al	22,92	22,16	25,0	9,8	17,5	14,0	6	9	—
26-3M-6	26	6F	Al	24,83	24,07	28,0	9,8	17,5	16,0	6	11	—
28-3M-6	28	6F	Al	26,74	25,98	32,0	9,8	17,5	18,0	6	12	—
30-3M-6	30	6F	Al	28,65	27,89	32,0	9,8	17,5	20,0	6	14	—
32-3M-6	32	6F	Al	30,56	29,80	36,0	9,8	17,5	22,0	6	15	—
36-3M-6	36	6F	Al	34,38	33,62	38,0	10,3	18,0	26,0	6	16	—
40-3M-6	40	6F	Al	38,20	37,44	42,0	10,3	18,0	28,0	6	18	—
44-3M-6	44	6F	Al	42,02	41,26	48,0	10,3	18,0	33,0	6	20	—
48-3M-6	48	6	Al	45,84	45,08	—	10,3	18,6	33,0	8	20	—
60-3M-6	60	6	Al	57,30	56,54	—	10,3	18,6	33,0	8	20	—
72-3M-6	72	6	Al	68,75	67,99	—	10,3	18,6	33,0	8	20	—

Type 3M - Teilung 3 mm für Riemenbreite 9 mm

Bezeichnung	Anzahl der Zähne	Ausführ- ung	Mate- rial	Dp (mm)	De (mm)	Df (mm)	F (mm)	L (mm)	DM (mm)	Vorbohrung (mm)	Fertig- bohrung max. (mm)	Gewicht (kg)
10-3M-9	10	1F	Al	9,55	8,79	13,0	10,2	17,5	13,0	—	3	0,004
12-3M-9	12	1F	Al	11,46	10,70	15,0	10,2	17,5	15,0	—	5	0,006
14-3M-9	14	1F	Al	13,37	12,61	16,0	10,2	17,5	16,0	—	6	0,007
15-3M-9	15	1F	Al	14,32	13,56	17,5	10,2	17,5	17,5	—	6	0,008
16-3M-9	16	6F	Al	15,28	14,52	18,0	12,8	20,6	10,0	4	7	0,007
18-3M-9	18	6F	Al	17,19	16,43	19,5	12,8	20,6	11,0	6	8	0,008
20-3M-9	20	6F	Al	19,10	18,34	23,0	12,8	20,6	13,0	6	9	0,01
21-3M-9	21	6F	Al	20,05	19,29	25,0	12,8	20,6	14,0	6	9	0,013
22-3M-9	22	6F	Al	21,01	20,25	25,0	12,8	20,6	14,0	6	9	0,014
24-3M-9	24	6F	Al	22,92	22,16	25,0	12,8	20,6	14,0	6	9	0,016
26-3M-9	26	6F	Al	24,83	24,07	28,0	12,8	20,6	16,0	6	11	0,018
28-3M-9	28	6F	Al	26,74	25,98	32,0	12,8	20,6	18,0	6	12	0,024
30-3M-9	30	6F	Al	28,65	27,89	32,0	12,8	20,6	20,0	6	14	0,028
32-3M-9	32	6F	Al	30,56	29,80	36,0	12,8	20,6	22,0	6	15	0,032
36-3M-9	36	6F	Al	34,38	33,62	38,0	13,4	22,2	26,0	6	16	0,045
40-3M-9	40	6F	Al	38,20	37,44	42,0	13,4	22,2	28,0	6	18	0,055
44-3M-9	44	6F	Al	42,02	41,26	48,0	13,4	22,2	33,0	6	20	0,074
48-3M-9	48	6	Al	45,84	45,08	—	13,4	22,2	33,0	8	20	0,074
60-3M-9	60	6	Al	57,30	56,54	—	13,4	22,2	33,0	8	20	0,106
72-3M-9	72	6	Al	68,75	67,99	—	13,4	22,2	33,0	8	20	0,145

Al : Aluminium

Zahnscheiben 3M,5M

Type 3M - Teilung 3 mm für Riemenbreite 15 mm												
Bezeichnung	Anzahl der Zähne	Ausfüh- rung	Mate- rial	Dp (mm)	De (mm)	Df (mm)	F (mm)	L (mm)	DM (mm)	Vor- bohr. (mm)	Fertig- bohrung max. (mm)	Gewicht (kg)
10-3M-15	10	1F	Al	9,55	8,79	13,0	17,0	26,0	13,0	—	3	0,006
12-3M-15	12	1F	Al	11,46	10,70	15,0	17,0	26,0	15,0	—	5	0,008
14-3M-15	14	1F	Al	13,37	12,61	16,0	17,0	26,0	16,0	—	6	0,010
15-3M-15	15	1F	Al	14,32	13,56	17,5	17,0	26,0	17,5	—	6	0,012
16-3M-15	16	6F	Al	15,28	14,52	18,0	19,5	26,0	10,0	4	7	0,010
18-3M-15	18	6F	Al	17,19	16,43	19,5	19,5	26,0	11,0	6	8	0,012
20-3M-15	20	6F	Al	19,10	18,34	23,0	19,5	26,0	13,0	6	9	0,014
21-3M-15	21	6F	Al	20,05	19,29	25,0	19,5	26,0	14,0	6	9	0,016
22-3M-15	22	6F	Al	21,01	20,25	25,0	19,5	26,0	14,0	6	9	0,018
24-3M-15	24	6F	Al	22,92	22,16	25,0	19,5	26,0	14,0	6	9	0,020
26-3M-15	26	6F	Al	24,83	24,07	28,0	19,5	26,0	16,0	6	11	0,027
28-3M-15	28	6F	Al	26,74	25,98	32,0	19,5	26,0	18,0	6	12	0,030
30-3M-15	30	6F	Al	28,65	27,89	32,0	19,5	26,0	20,0	6	14	0,035
32-3M-15	32	6F	Al	30,56	29,80	36,0	19,5	26,0	22,0	6	15	0,042
36-3M-15	36	6F	Al	34,38	33,62	38,0	20,0	30,0	26,0	6	16	0,060
40-3M-15	40	6F	Al	38,20	37,44	42,0	20,0	30,0	28,0	6	18	0,075
44-3M-15	44	6F	Al	42,02	41,26	48,0	20,0	30,0	33,0	6	20	0,100
48-3M-15	48	6	Al	45,84	45,08	—	20,0	30,0	33,0	8	20	0,103
60-3M-15	60	6	Al	57,30	56,54	—	20,0	30,0	33,0	8	20	0,150
72-3M-15	72	6	Al	68,75	67,99	—	20,0	30,0	33,0	8	20	0,212

Type 5M - Teilung 5 mm für Riemenbreite 9 mm												
Bezeichnung	Anzahl der Zähne	Ausfüh- rung	Mate- rial	Dp (mm)	De (mm)	Df (mm)	F (mm)	L (mm)	DM (mm)	Vor- bohr. (mm)	Fertig- bohrung max. (mm)	Gewicht (kg)
12-5M-9	12	6F	ST	19,1	17,96	23	14,5	20,0	13,0	4	7	0,028
14-5M-9	14	6F	ST	22,28	21,14	25	14,5	20,0	14,0	6	8	0,034
15-5M-9	15	6F	ST	23,87	22,73	28	14,5	20,0	16,0	6	10	0,042
16-5M-9	16	6F	ST	25,46	24,32	28	14,5	20,0	16,5	6	10	0,05
18-5M-9	18	6F	ST	28,65	27,51	32,0	14,5	20,0	20,0	6	12	0,070
20-5M-9	20	6F	ST	31,83	30,69	36,0	14,5	22,5	23,0	6	14	0,094
21-5M-9	21	6F	ST	33,42	32,28	38,0	14,5	22,5	24,0	6	14	0,110
22-5M-9	22	6F	ST	35,01	33,87	38,0	14,5	22,5	25,5	6	14	0,118
24-5M-9	24	6F	ST	38,20	37,06	42,0	14,5	22,5	27,0	6	16	0,145
26-5M-9	26	6F	ST	41,38	40,24	44,0	14,5	22,5	30,0	6	18	0,170
28-5M-9	28	6F	ST	44,56	43,42	48,0	14,5	22,5	30,5	6	18	0,200
30-5M-9	30	6F	ST	47,75	46,61	51,0	14,5	22,5	35,0	6	20	0,236
32-5M-9	32	6F	ST	50,93	49,79	54,0	14,5	22,5	38,0	8	22	0,270
36-5M-9	36	6F	ST	57,30	56,16	60,0	14,5	22,5	38,0	8	22	0,324
40-5M-9	40	6F	ST	63,66	62,52	71,0	14,5	22,5	38,0	8	22	0,400
44-5M-9	44	6W	Al	70,03	68,89	—	14,5	25,5	38,0	8	22	0,170
48-5M-9	48	6W	Al	76,39	75,25	—	14,5	25,5	45,0	8	25	0,182
60-5M-9	60	6W	Al	95,49	94,35	—	14,5	25,5	45,0	8	25	0,230
72-5M-9	72	6W	Al	114,59	113,45	—	14,5	25,5	45,0	8	25	0,270

Al : Aluminium St : Stahl

Zahnscheiben 5M

Type 5M - Teilung 5 mm für Riemenbreite 15 mm												
Bezeichnung	Anzahl der Zähne	Ausführ- ung	Mate- rial	Dp (mm)	De (mm)	Df (mm)	F (mm)	L (mm)	DM (mm)	Vor- bohr. (mm)	Fertig- bohrung max. (mm)	Gewicht (kg)
12-5M-15	12	6F	ST	19,1	17,96	25	20,5	26	13,0	4	7	0,034
14-5M-15	14	6F	ST	22,28	21,14	25	20,5	26	14,0	6	8	0,046
15-5M-15	15	6F	ST	23,87	22,73	28	20,5	26	16,0	6	10	0,056
16-5M-15	16	6F	ST	25,46	24,32	28	20,5	26	16,5	6	10	0,064
18-5M-15	18	6F	ST	28,65	27,51	32	20,5	26	20,0	6	12	0,086
20-5M-15	20	6F	ST	31,83	30,69	36	20,5	26	23,0	6	14	0,112
21-5M-15	21	6F	ST	33,42	32,28	38	20,5	26	24,0	6	14	0,130
22-5M-15	22	6F	ST	35,01	33,87	38	20,5	26	25,5	6	14	0,140
24-5M-15	24	6F	ST	38,2	37,06	42	20,5	28	27,0	6	16	0,180
26-5M-15	26	6F	ST	41,38	40,24	44	20,5	28	30,0	6	18	0,220
28-5M-15	28	6F	ST	44,56	43,42	48	20,5	28	30,5	6	18	0,250
30-5M-15	30	6F	ST	47,75	46,61	51	20,5	28	35,0	6	20	0,300
32-5M-15	32	6F	ST	50,93	49,79	54	20,5	28	38,0	8	22	0,350
36-5M-15	36	6F	ST	57,3	56,16	60	20,5	28	38,0	8	22	0,426
40-5M-15	40	6F	ST	63,66	62,52	71	20,5	28	38,0	8	22	0,520
44-5M-15	44	6W	Al	70,03	68,89	—	20,5	30	38,0	8	22	0,225
48-5M-15	48	6W	Al	76,39	75,25	—	20,5	30	38,0	8	25	0,187
60-5M-15	60	6W	Al	95,49	94,35	—	20,5	30	50,0	8	25	0,305
72-5M-15	72	6W	Al	114,59	113,45	—	20,5	30	50,0	8	25	0,375

Type 5M - Teilung 5 mm für Riemenbreite 25 mm												
Bezeichnung	Anzahl der Zähne	Ausführ- ung	Mate- rial	Dp (mm)	De (mm)	Df (mm)	F (mm)	L (mm)	DM (mm)	Vor- bohr. (mm)	Fertig- bohrung max. (mm)	Gewicht (kg)
12-5M-25	12	6F	ST	19,1	17,96	25	30	36	13,0	4	7	0,050
14-5M-25	14	6F	ST	22,28	21,14	25	30	36	14,0	6	8	0,070
15-5M-25	15	6F	ST	23,87	22,73	28	30	36	16,0	6	10	0,080
16-5M-25	16	6F	ST	25,46	24,32	28	30	36	16,5	6	10	0,100
18-5M-25	18	6F	ST	28,65	27,51	36	30	36	20,0	6	12	0,120
20-5M-25	20	6F	ST	31,83	30,69	36	30	36	23,0	6	14	0,160
21-5M-25	21	6F	ST	33,42	32,28	38	30	38	24,0	6	14	0,190
22-5M-25	22	6F	ST	35,01	33,87	38	30	38	25,5	6	14	0,210
24-5M-25	24	6F	ST	38,2	37,06	42	30	38	27,0	6	16	0,250
26-5M-25	26	6F	ST	41,38	40,24	44	30	38	30,0	6	18	0,300
28-5M-25	28	6F	ST	44,56	43,42	48	30	38	30,5	6	18	0,350
30-5M-25	30	6F	ST	47,75	46,61	51	30	38	35,0	6	20	0,420
32-5M-25	32	6F	ST	50,93	49,79	54	30	38	38,0	8	22	0,480
36-5M-25	36	6F	ST	57,3	56,16	60	30	38	38,0	8	22	0,590
40-5M-25	40	6F	ST	63,66	62,52	71	30	38	38,0	8	22	0,740
44-5M-25	44	6W	Al	70,03	68,89	—	30	40	38,0	8	22	0,320
48-5M-25	48	6W	Al	76,39	75,25	—	30	40	38,0	8	25	0,275
60-5M-25	60	6W	Al	95,49	94,35	—	30	40	50,0	8	25	0,435
72-5M-25	72	6W	Al	114,59	113,45	—	30	40	50,0	8	25	0,525

Al : Aluminium St : Stahl

Zahnscheiben 8M

Type 8M - Teilung 8 mm für Riemenbreite 20 mm													
Bezeichnung	Anzahl der Zähne	Ausführ- ung	Mate- rial	Dp (mm)	De (mm)	Df (mm)	F (mm)	L (mm)	DM (mm)	Di	Vor- bohr. (mm)	Fertig- bohrung max. (mm)	Gewicht (kg)
22-8M-20	22	6F	St	56,02	54,65	60	28	38	43	—	12	30	0,540
24-8M-20	24	6F	St	61,12	59,75	66	28	38	45	—	12	30	0,650
26-8M-20	26	6F	St	66,21	64,84	71	28	38	50	—	12	35	0,800
28-8M-20	28	6F	St	71,30	70,08	75	28	38	50	—	15	35	0,870
30-8M-20	30	6F	St	76,39	75,13	83	28	38	55	—	15	35	1,020
32-8M-20	32	6F	St	81,49	80,16	87	28	38	60	—	15	40	1,200
34-8M-20	34	6F	St	86,58	85,22	91	28	38	70	—	15	45	1,400
36-8M-20	36	6F	St	91,67	90,30	99	28	38	70	—	15	45	1,550
38-8M-20	38	6F	St	96,77	95,39	103	28	38	75	—	15	45	1,650
40-8M-20	40	6F	GG	101,86	100,49	106	28	38	75	—	15	45	1,800
44-8M-20	44	6F	GG	112,05	110,67	119	28	38	75	—	15	45	2,100
48-8M-20	48	6F	GG	122,23	120,86	127	28	38	75	—	15	45	2,440
56-8M-20	56	6WF	GG	142,60	141,23	148	28	38	80	117	15	45	2,600
64-8M-20	64	6WF	GG	162,97	161,60	168	28	38	80	137	15	45	2,900
72-8M-20	72	6WF	GG	183,35	181,97	192	28	38	80	158	15	45	3,100
80-8M-20	80	6A	GG	203,72	202,35	—	28	38	90	180	15	50	3,800
90-8M-20	90	6A	GG	229,18	227,81	—	28	38	90	204	15	50	4,200
112-8M-20	112	6A	GG	285,21	283,83	—	28	38	90	260	18	50	5,200
144-8M-20	144	6A	GG	366,69	365,32	—	28	38	90	341	20	50	7,500
168-8M-20	168	6A	GG	427,81	426,44	—	28	38	100	402	20	55	10,000
192-8M-20	192	6A	GG	488,92	487,55	—	28	38	100	463	20	55	14,400

Type 8M - Teilung 8 mm für Riemenbreite 30 mm													
Bezeichnung	Anzahl der Zähne	Ausführ- ung	Mate- rial	Dp (mm)	De (mm)	Df (mm)	F (mm)	L (mm)	DM (mm)	Di	Vor- bohr. (mm)	Fertig- bohrung max. (mm)	Gewicht (kg)
22-8M-30	22	6F	St	56,02	54,65	60	38	48	43	—	12	30	0,690
24-8M-30	24	6F	St	61,12	59,75	66	38	48	45	—	12	30	0,840
26-8M-30	26	6F	st	66,21	64,84	71	38	48	50	—	12	35	1,000
28-8M-30	28	6F	St	71,30	70,08	75	38	48	50	—	15	35	1,120
30-8M-30	30	6F	St	76,39	75,13	83	38	48	55	—	15	35	1,320
32-8M-30	32	6F	St	81,49	80,16	87	38	48	60	—	15	40	1,500
34-8M-30	34	6F	St	86,58	85,22	91	38	48	70	—	15	45	1,800
36-8M-30	36	6F	St	91,67	90,30	99	38	48	70	—	15	45	1,990
38-8M-30	38	6F	St	96,77	95,39	103	38	48	75	—	15	45	2,270
40-8M-30	40	6F	GG	101,86	100,49	106	38	48	75	—	15	45	2,400
44-8M-30	44	6F	GG	112,05	110,67	119	38	48	75	—	15	45	2,800
48-8M-30	48	6F	GG	122,23	120,86	127	38	48	75	—	15	45	3,200
56-8M-30	56	6WF	GG	142,60	141,23	148	38	48	90	117	15	50	3,600
64-8M-30	64	6WF	GG	162,97	161,60	168	38	48	90	137	15	50	4,300
72-8M-30	72	6WF	GG	183,35	181,97	192	38	48	95	158	15	50	4,800
80-8M-30	80	6A	GG	203,72	202,35	—	38	48	100	180	15	55	5,100
90-8M-30	90	6A	GG	229,18	227,81	—	38	48	100	204	15	55	5,700
112-8M-30	112	6A	GG	285,21	283,83	—	38	48	100	260	18	55	6,800
144-8M-30	144	6A	GG	366,69	365,32	—	38	48	100	341	20	55	9,300
168-8M-30	168	6A	GG	427,81	426,44	—	38	48	100	402	20	55	11,400
192-8M-30	192	6A	GG	488,92	487,55	—	38	48	100	463	20	55	16,000

* keine Lagerware

St : Stahl

GG: Guß

Zahnscheiben 8M

Type 8M - Teilung 8 mm für Riemenbreite 50 mm													
Bezeichnung	Anzahl der Zähne	Ausführ- ung	Mate- rial	Dp (mm)	De (mm)	Df (mm)	F (mm)	L (mm)	DM (mm)	Di	Vor- bohr. (mm)	Fertig- bohrung max. (mm)	Gewicht (kg)
22-8M-50	22	6F	St	56,02	54,65	60	60	70	43	—	12	30	1,00
24-8M-50	24	6F	St	61,12	59,75	66	60	70	45	—	12	30	1,20
26-8M-50	26	6F	st	66,21	64,84	71	60	70	50	—	12	35	1,50
28-8M-50	28	6F	St	71,30	70,08	75	60	70	50	—	15	35	1,67
30-8M-50	30	6F	St	76,39	75,13	83	60	70	55	—	15	35	1,97
32-8M-50	32	6F	St	81,49	80,16	87	60	70	60	—	15	40	2,27
34-8M-50	34	6F	St	86,58	85,22	91	60	70	70	—	15	45	2,69
36-8M-50	36	6F	St	91,67	90,30	98,5	60	70	70	—	15	45	2,97
38-8M-50	38	6F	St	96,77	95,39	103	60	70	75	—	15	45	3,23
40-8M-50	40	6F	GG	101,86	100,49	106	60	70	75	—	18	45	3,50
44-8M-50	44	6F	GG	112,05	110,67	119	60	70	75	—	18	45	3,90
48-8M-50	48	6F	GG	122,23	120,86	127	60	70	80	—	18	45	4,30
56-8M-50	56	10WF	GG	142,60	141,23	148	60	60	90	117	18	50	5,00
64-8M-50	64	10WF	GG	162,97	161,60	168	60	60	100	137	18	55	5,60
72-8M-50	72	10WF	GG	183,35	181,97	192	60	60	100	158	18	55	6,80
80-8M-50	80	10A	GG	203,72	202,35	—	60	60	110	180	18	60	6,90
90-8M-50	90	10A	GG	229,18	227,81	—	60	60	110	204	18	60	8,60
112-8M-50	112	10A	GG	285,21	283,83	—	60	60	110	260	18	60	9,60
144-8M-50	144	10A	GG	366,69	365,32	—	60	60	110	341	20	60	13,80
168-8M-50	168	10A	GG	427,81	426,44	—	60	60	120	402	20	65	16,00
192-8M-50	192	10A	GG	488,92	487,55	—	60	60	130	463	20	70	22,40

Type 8M - Teilung 8 mm für Riemenbreite 85 mm													
Bezeichnung	Anzahl der Zähne	Ausführ- ung	Mate- rial	Dp (mm)	De (mm)	Df (mm)	F (mm)	L (mm)	DM (mm)	Di	Vor- bohr. (mm)	Fertig- bohrung max. (mm)	Gewicht (kg)
22-8M-85	22	6F	St	56,02	54,65	60	95	105	43	—	12	30	1,55
24-8M-85	24	6F	St	61,12	59,75	66	95	105	45	—	12	30	1,90
26-8M-85	26	6F	St	66,21	64,84	71	95	105	50	—	12	35	2,25
28-8M-85	28	6F	St	71,30	70,08	75	95	105	50	—	15	35	2,55
30-8M-85	30	6F	St	76,39	75,13	83	95	105	55	—	15	35	3,00
32-8M-85	32	6F	St	81,49	80,16	87	95	105	60	—	15	40	3,57
34-8M-85	34	6F	St	86,58	85,22	91	95	105	70	—	15	45	4,00
36-8M-85	36	6F	St	91,67	90,30	99,5	95	105	70	—	15	45	4,50
38-8M-85	38	6F	St	96,77	95,39	103	95	105	75	—	15	45	4,90
40-8M-85	40	6F	GG	101,86	100,49	106	95	105	75	—	18	45	5,20
44-8M-85	44	6F	GG	112,05	110,67	119	95	105	75	—	18	45	6,60
48-8M-85	48	6F	GG	122,23	120,86	127	95	105	80	—	18	45	7,60
56-8M-85	56	6F	GG	142,60	141,23	148	95	105	80	—	20	50	9,80
64-8M-85	64	10WF	GG	162,97	161,60	168	95	95	100	137	20	55	10,40
72-8M-85	72	10WF	GG	183,35	181,97	192	95	95	110	158	20	60	11,40
80-8M-85	80	10A	GG	203,72	202,35	—	95	95	110	180	20	60	11,10
90-8M-85	90	10A	GG	229,18	227,81	—	95	95	110	204	20	60	13,20
112-8M-85	112	10A	GG	285,21	283,83	—	95	95	110	260	24	60	16,30
144-8M-85*	144	10A	GG	366,69	365,32	—	95	95	120	341	24	65	21,50
168-8M-85*	168	10A	GG	427,81	426,44	—	95	95	120	402	24	65	26,10
192-8M-85*	192	10A	GG	488,92	487,55	—	95	95	130	463	24	70	30,60

Zahnscheiben 14M

Type 14M - Teilung 14 mm für Riemenbreite 40 mm													
Bezeichnung	Anzahl der Zähne	Ausführ- ung	Mate- rial	Dp	De	Df	F	L	DM	Di	Vor- bohr.	Fertig- bohrung max.	Gewicht (kg)
				(mm)	(mm)	(mm)	(mm)	(mm)	(mm)	(mm)	(mm)	(mm)	
28-14M-40	28	6F	GG	124,78	122,12	127	54	69	100	—	24	60	4,73
29-14M-40	29	6F	GG	129,23	126,57	138	54	69	100	—	24	60	5,09
30-14M-40	30	6F	GG	133,69	130,99	138	54	69	100	—	24	60	5,45
32-14M-40	32	6F	GG	142,60	139,88	154	54	69	100	—	24	70	6,17
34-14M-40	34	6F	GG	151,52	148,79	160	54	69	100	—	24	70	6,88
36-14M-40	36	6F	GG	160,43	157,68	168	54	69	100	—	24	70	7,60
38-14M-40	38	6F	GG	169,34	166,60	183	54	69	120	—	24	70	8,28
40-14M-40	40	6F	GG	178,25	175,49	188	54	69	120	—	24	70	9,26
44-14M-40	44	6F	GG	196,08	193,28	211	54	69	120	—	24	70	10,32
48-14M-40	48	6WF	GG	213,90	211,11	226	54	69	135	172	24	70	11,50
56-14M-40	56	6WF	GG	249,55	246,76	256	54	69	135	207	28	70	13,05
64-14M-40	64	6WF	GG	285,21	282,41	296	54	69	135	242	28	70	14,40
72-14M-40	72	6A	GG	320,86	318,06	—	54	69	135	278	28	70	16,90
80-14M-40	80	6A	GG	356,51	353,71	—	54	69	135	314	28	70	18,50
90-14M-40	90	6A	GG	401,07	398,28	—	54	69	135	358	28	70	20,00
112-14M-40*	112	6A	GG	499,11	496,32	—	54	69	135	456	28	70	26,70
144-14M-40*	144	6A	GG	641,71	638,92	—	54	69	135	600	28	70	35,00
168-14M-40*	168	6A	GG	748,66	745,87	—	54	69	135	706	28	70	44,20
192-14M-40*	192	6A	GG	855,62	852,82	—	54	69	135	813	28	70	52,20
216-14M-40*	216	6A	GG	962,57	959,77	—	54	69	150	920	28	80	60,00

Type 14M - Teilung 14 mm für Riemenbreite 55 mm													
Bezeichnung	Anzahl der Zähne	Ausführ- ung	Mate- rial	Dp	De	Df	F	L	DM	Di	Vor- bohr.	Fertig- bohrung max.	Gewicht (kg)
				(mm)	(mm)	(mm)	(mm)	(mm)	(mm)	(mm)	(mm)	(mm)	
28-14M-55	28	6F	GG	124,78	122,12	127	70	85	100	—	24	60	5,60
29-14M-55	29	6F	GG	129,23	126,57	138	70	85	100	—	24	60	6,10
30-14M-55	30	6F	GG	133,69	130,99	138	70	85	100	—	24	60	6,60
32-14M-55	32	6F	GG	142,60	139,88	154	70	85	100	—	24	70	7,60
34-14M-55	34	6F	GG	151,52	148,79	160	70	85	100	—	24	70	8,60
36-14M-55	36	6F	GG	160,43	157,68	168	70	85	100	—	24	70	9,60
38-14M-55	38	6F	GG	169,34	166,60	183	70	85	120	—	24	70	10,80
40-14M-55	40	6F	GG	178,25	175,49	188	70	85	120	—	24	70	11,20
44-14M-55	44	6F	GG	196,08	193,28	211	70	85	120	—	24	70	12,50
48-14M-55	48	10WF	GG	213,90	211,11	226	70	70	135	172	24	70	13,70
56-14M-55	56	10WF	GG	249,55	246,76	256	70	70	135	207	28	70	14,50
64-14M-55	64	10WF	GG	285,21	282,41	296	70	70	135	242	28	70	15,60
72-14M-55	72	10A	GG	320,86	318,06	—	70	70	135	278	28	70	18,50
80-14M-55	80	10A	GG	356,51	353,71	—	70	70	135	314	28	70	20,00
90-14M-55	90	10A	GG	401,07	398,28	—	70	70	135	358	28	70	22,60
112-14M-55*	112	10A	GG	499,11	496,32	—	70	70	135	456	28	70	29,50
144-14M-55*	144	10A	GG	641,71	638,92	—	70	70	135	600	28	70	39,00
168-14M-55*	168	10A	GG	748,66	745,87	—	70	70	135	706	28	70	48,50
192-14M-55*	192	10A	GG	855,62	852,82	—	70	70	135	813	28	70	57,80
216-14M-55*	216	10A	GG	962,57	959,77	—	70	70	150	920	28	80	67,00

* keine Lagerware

GG: Guß

Zahnscheiben 14M

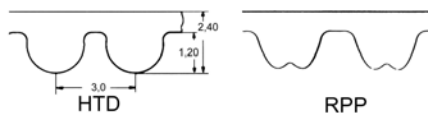
Type 14M - Teilung 14 mm für Riemenbreite 85 mm													
Bezeichnung	Anzahl der Zähne	Ausführ- ung	Mate- rial	Dp (mm)	De (mm)	Df (mm)	F (mm)	L (mm)	DM (mm)	Di	Vor- bohr. (mm)	Fertig- bohrung max. (mm)	Gewicht (kg)
28-14M-85	28	6F	GG	124,78	122,12	127	102	117	100	—	24	60	7,70
29-14M-85	29	6F	GG	129,23	126,57	138	102	117	100	—	24	60	8,40
30-14M-85	30	6F	GG	133,69	130,99	138	102	117	100	—	24	60	9,10
32-14M-85	32	6F	GG	142,60	139,88	154	102	117	100	—	24	60	10,50
34-14M-85	34	6F	GG	151,52	148,79	160	102	117	100	—	24	70	11,90
36-14M-85	36	6F	GG	160,43	157,68	168	102	117	100	—	32	70	13,20
38-14M-85	38	6F	GG	169,34	166,60	183	102	117	120	—	32	70	15,15
40-14M-85	40	6F	GG	178,25	175,49	188	102	117	135	—	32	70	17,10
44-14M-85	44	6F	GG	196,08	193,28	211	102	117	135	—	32	70	23,30
48-14M-85	48	6F	GG	213,90	211,11	226	102	117	150	—	32	80	25,00
56-14M-85	56	10WF	GG	249,55	246,76	256	102	102	150	207	32	80	25,00
64-14M-85	64	10WF	GG	285,21	282,41	296	102	102	150	242	32	80	28,20
72-14M-85	72	10A	GG	320,86	318,06	—	102	102	150	278	32	80	28,80
80-14M-85	80	10A	GG	356,51	353,71	—	102	102	150	314	32	80	30,10
90-14M-85	90	10A	GG	401,07	398,28	—	102	102	150	358	32	80	33,00
112-14M-85*	112	10A	GG	499,11	496,32	—	102	102	150	456	32	80	41,80
144-14M-85*	144	10A	GG	641,71	638,92	—	102	102	150	600	32	80	52,40
168-14M-85*	168	10A	GG	748,66	745,87	—	102	102	150	706	32	80	60,30
192-14M-85*	192	10A	GG	855,62	852,82	—	102	102	165	813	32	90	70,20
216-14M-85*	216	10A	GG	962,57	959,77	—	102	102	165	920	32	90	81,00

Type 14M - Teilung 14 mm für Riemenbreite 115 mm													
Bezeichnung	Anzahl der Zähne	Ausführ- ung	Mate- rial	Dp (mm)	De (mm)	Df (mm)	F (mm)	L (mm)	DM (mm)	Di	Vor- bohr. (mm)	Fertig- bohrung max. (mm)	Gewicht (kg)
28-14M-115	28	6F	GG	124,78	122,12	127	133	148	100	—	32	60	9,20
29-14M-115	29	6F	GG	129,23	126,57	138	133	148	100	—	32	60	10,20
30-14M-115	30	6F	GG	133,69	130,99	138	133	148	100	—	32	60	11,20
32-14M-115	32	6F	GG	142,60	139,88	154	133	148	100	—	32	60	13,20
34-14M-115	34	6F	GG	151,52	148,79	160	133	148	100	—	32	70	14,80
36-14M-115	36	6F	GG	160,43	157,68	168	133	148	120	—	32	70	16,60
38-14M-115	38	6F	GG	169,34	166,60	183	133	148	120	—	32	70	19,20
40-14M-115	40	6F	GG	178,25	175,49	188	133	148	135	—	32	70	22,10
44-14M-115	44	6F	GG	196,08	193,28	211	133	148	140	—	32	80	28,00
48-14M-115	48	6F	GG	213,90	211,11	226	133	148	150	—	32	80	35,00
56-14M-115	56	6F	GG	249,55	246,76	256	133	148	150	—	32	80	44,20
64-14M-115	64	10WF	GG	285,21	282,41	296	133	133	150	242	32	80	36,80
72-14M-115	72	10A	GG	320,86	318,06	—	133	133	150	278	32	80	36,10
80-14M-115	80	10A	GG	356,51	353,71	—	133	133	150	314	32	80	38,60
90-14M-115	90	10A	GG	401,07	398,28	—	133	133	150	358	32	80	41,00
112-14M-115*	112	10A	GG	499,11	496,32	—	133	133	150	456	32	80	54,40
144-14M-115*	144	10A	GG	641,71	638,92	—	133	133	165	600	32	90	67,80
168-14M-115*	168	10A	GG	748,66	745,87	—	133	133	165	706	32	90	75,80
192-14M-115*	192	10A	GG	855,62	852,82	—	133	133	165	813	32	90	88,30
216-14M-115*	216	10A	GG	962,57	959,77	—	133	133	165	920	32	90	98,00

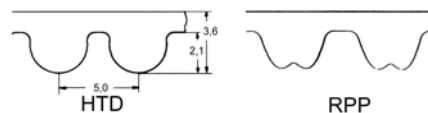
Zahnscheiben 14M

Type 14M - Teilung 14 mm für Riemenbreite 170 mm (Keine Lagerware)													
Bezeichnung	Anzahl der Zähne	Ausführung	Material	Dp (mm)	De (mm)	Df (mm)	F (mm)	L (mm)	DM (mm)	Di (mm)	Vorbohr. (mm)	Fertigbohrung max. (mm)	Gewicht (kg)
28-14M-170	28	6F	GG	124,78	122,12	127	187	202	100	—	32	60	13,80
29-14M-170	29	6F	GG	129,23	126,57	138	187	202	100	—	32	60	14,20
30-14M-170	30	6F	GG	133,69	130,99	138	187	202	100	—	32	60	15,60
32-14M-170	32	6F	GG	142,60	139,88	154	187	202	100	—	32	60	18,10
34-14M-170	34	6F	GG	151,52	148,79	160	187	202	100	—	32	60	20,40
36-14M-170	36	6F	GG	160,43	157,68	168	187	202	120	—	32	70	23,50
38-14M-170	38	6F	GG	169,34	166,60	183	187	202	135	—	32	70	26,50
40-14M-170	40	6F	GG	178,25	175,49	188	187	202	140	—	32	85	30,10
44-14M-170	44	6F	GG	196,08	193,28	211	187	202	160	—	32	85	37,80
48-14M-170	48	6F	GG	213,90	211,11	226	187	202	160	—	32	85	44,50
56-14M-170	56	6F	GG	249,55	246,76	256	187	202	160	—	32	85	61,00
64-14M-170	64	6F	GG	285,21	282,41	296	187	202	180	—	32	100	81,00
72-14M-170	72	10W	GG	320,86	318,06	—	187	187	180	278	32	100	61,40
80-14M-170	80	10W	GG	356,51	353,71	—	187	187	180	314	32	100	65,00
90-14M-170	90	10A	GG	401,07	398,28	—	187	187	180	358	38	100	68,00
112-14M-170	112	10A	GG	499,11	496,32	—	187	187	200	456	38	110	87,50
144-14M-170	144	10A	GG	641,71	638,92	—	187	187	220	600	38	120	114,80
168-14M-170	168	10A	GG	748,66	745,87	—	187	187	220	706	38	120	125,00
192-14M-170	192	10A	GG	855,62	852,82	—	187	187	220	813	38	120	136,40
216-14M-170	216	10A	GG	962,57	959,77	—	187	187	220	920	38	120	147,00

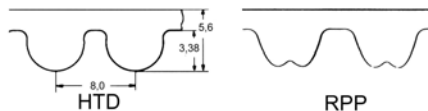
Profil 3M



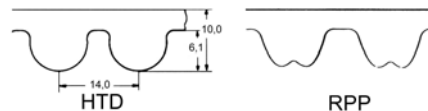
Profil 5M



Profil 8M



Profil 14M



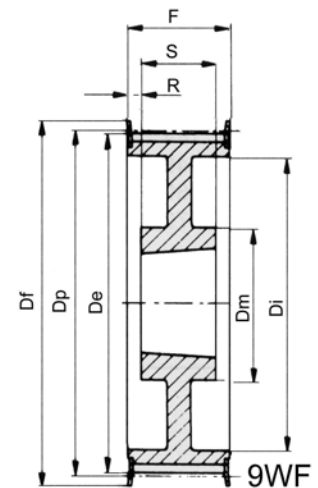
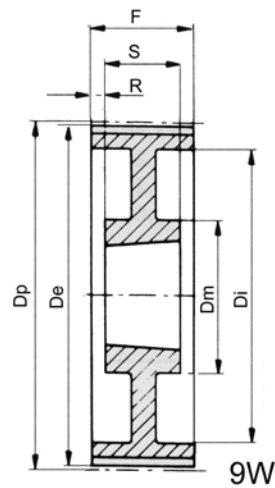
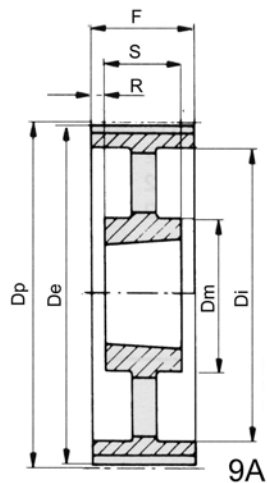
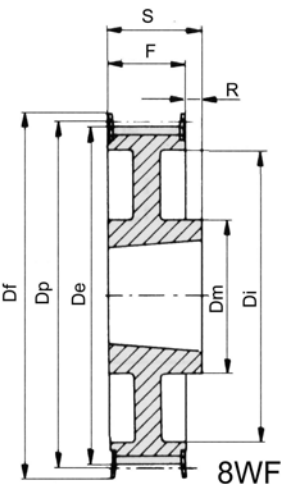
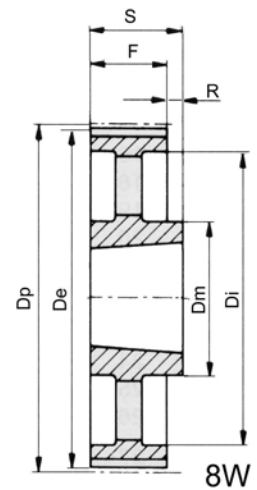
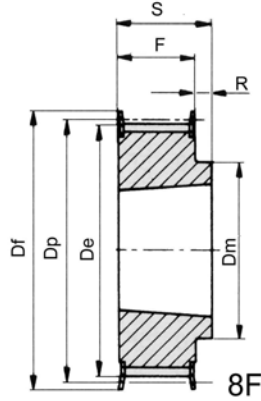
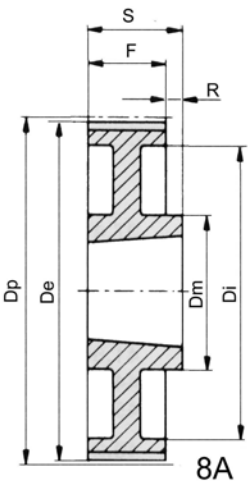
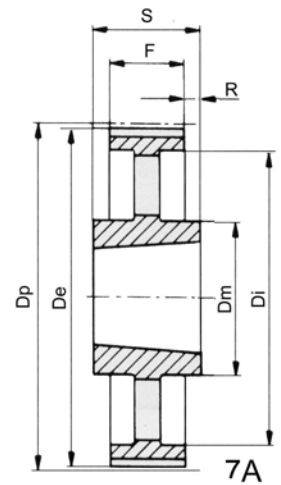
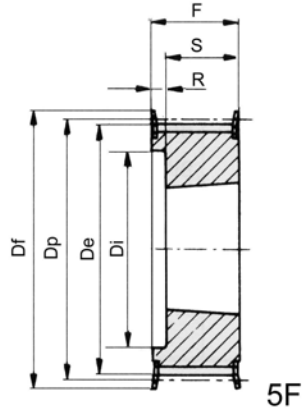
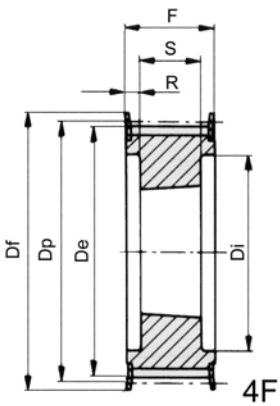
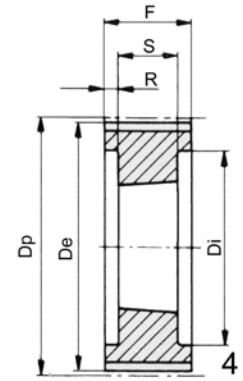
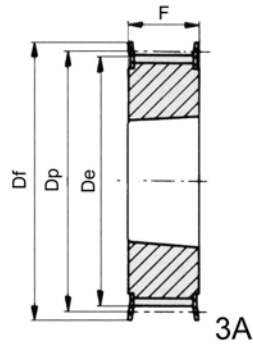
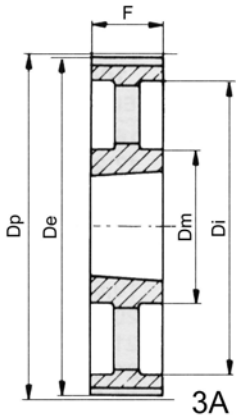
Wir fertigen Sonderzahnscheiben nach Ihren Angaben / nach Zeichnung.

- Sonderausführungen
- Sonderzähnezahlen
- Sondermaterialien

Sprechen Sie uns bitte an !

Zahnscheibenausführung

TAPER-Scheiben



Taper-Zahnscheiben 5M, 8M

Type 5M - Teilung 5 mm für Riemenbreite 15 mm													
Bezeichnung	Anzahl der Zähne	Ausführung	Material	Dp (mm)	De (mm)	Df (mm)	F (mm)	S (mm)	R (mm)	DM (mm)	DI (mm)	Taper Buchse	Gewicht ohne Buchse
TB 34-5M-15	34	8F	St	54,11	52,97	57	21	22	1,5	43	—	1008	0,19
TB 36-5M-15	36	8F	St	57,30	56,16	60	21	22	1,5	44	—	1108	0,20
TB 38-5M-15	38	8F	St	69,48	59,34	66	21	22	1,5	48	—	1108	0,25
TB 40-5M-15	40	8F	St	63,66	62,52	71	21	22	1,5	52	—	1108	0,31
TB 44-5M-15	44	8F	St	70,03	68,89	75	21	22	1,5	54	—	1108	0,40
TB 48-5M-15	48	8F	St	76,39	75,25	83	21	25	4,5	64	—	1210	0,45
TB 56-5M-15	56	8F	GG	89,13	87,99	93	21	25	4,5	70	—	1210	0,67
TB 64-5M-15	64	8F	GG	101,86	100,72	106	21	25	4,5	78	—	1210	0,96
TB 72-5M-15	72	8F	GG	114,59	113,45	119	21	25	4,5	90	—	1610	1,19
TB 80-5M-15	80	8F	GG	127,32	126,18	135	21	25	4,5	92	—	1610	1,57
TB 90-5M-15	90	7A	GG	143,24	142,10	—	21	25	2,3	92	—	1610	1,15
TB112-5M-15	112	7A	GG	178,25	177,11	—	21	25	2,3	92	—	1610	1,94
TB136-5M-15	136	7A	GG	216,45	215,31	—	21	32	5,8	106	—	2012	3,06
TB150-5M-15	150	7A	GG	238,73	237,59	—	21	32	5,8	106	—	2012	3,90

Type 8M - Teilung 8 mm für Riemenbreite 20 mm													
Bezeichnung	Anzahl der Zähne	Ausführung	Material	Dp (mm)	De (mm)	Df (mm)	F (mm)	S (mm)	R (mm)	DM (mm)	DI (mm)	Taper Buchse	Gewicht ohne Buchse
TB 22-8M-20	22	5F	GG	56,02	54,65	60	28	22	6	—	41	1008	0,24
TB 24-8M-20	24	5F	GG	61,12	59,75	66	28	22	6	—	42	1108	0,30
TB 26-8M-20	26	5F	GG	66,21	64,84	71	28	22	6	—	46	1108	0,36
TB 28-8M-20	28	5F	GG	71,30	70,08	75	28	22	6	—	50	1108	0,44
TB 30-8M-20	30	5F	GG	76,39	75,13	83	28	22	6	—	58	1108	0,53
TB 32-8M-20	32	5F	GG	81,49	80,16	87	28	25	3	—	62	1610	0,42
TB 34-8M-20	34	5F	GG	86,58	85,22	91	28	25	3	—	65	1610	0,55
TB 36-8M-20	36	5F	GG	91,67	90,30	99	28	25	3	—	68	1610	0,68
TB 38-8M-20	38	5F	GG	96,77	95,39	103	28	25	3	—	72	1610	0,80
TB 40-8M-20	40	5F	GG	101,86	100,49	106	28	25	3	—	76	1610	1,00
TB 44-8M-20	44	8F	GG	112,05	110,67	119	28	32	4	93	—	2012	1,20
TB 48-8M-20	48	8F	GG	122,23	120,86	127	28	32	4	96	—	2012	1,60
TB 56-8M-20	56	8F	GG	142,60	141,23	148	28	32	4	110	—	2012	2,40
TB 64-8M-20	64	8WF	GG	162,97	161,60	168	28	32	4	110	137	2012	2,70
TB 72-8M-20	72	8WF	GG	183,35	181,97	192	28	32	4	110	158	2012	3,30
TB 80-8M-20	80	8W	GG	203,72	202,35	—	28	32	4	110	180	2012	3,50
TB 90-8M-20	90	8A	GG	229,18	227,81	—	28	32	4	110	204	2012	3,65

St : Stahl

GG: Grauguß

Taper-Zahnscheiben 8M

Type 8M - Teilung 8 mm für Riemenbreite 30 mm													
Bezeichnung	Anzahl der Zähne	Ausführung	Material	Dp (mm)	De (mm)	Df (mm)	F (mm)	S (mm)	R (mm)	DM (mm)	DI (mm)	Taper Buchse	Gewicht ohne Buchse
TB 22-8M-30	22	5F	GG	56,02	54,65	60	38	22	16	—	41	1008	0,29
TB 24-8M-30	24	5F	GG	61,12	59,75	66	38	22	16	—	42	1108	0,38
TB 26-8M-30	26	5F	GG	66,21	64,84	71	38	22	16	—	46	1108	0,45
TB 28-8M-30	28	5F	GG	71,30	70,08	75	38	22	16	—	50	1210	0,50
TB 30-8M-30	30	3F	GG	76,39	75,13	83	38	38	—	—	—	1615	0,45
TB 32-8M-30	32	3F	GG	81,49	80,16	87	38	38	—	—	—	1615	0,59
TB 34-8M-30	34	3F	GG	86,58	85,22	91	38	38	—	—	—	1615	0,77
TB 36-8M-30	36	3F	GG	91,67	90,30	99	38	38	—	—	—	1615	0,96
TB 38-8M-30	38	3F	GG	96,77	95,39	103	38	38	—	—	—	1615	1,15
TB 40-8M-30	40	3F	GG	101,86	100,49	106	38	38	—	—	—	1615	1,34
TB 44-8M-30	44	4F	GG	112,05	110,67	119	38	32	3	—	91	2012	1,33
TB 48-8M-30	48	4F	GG	122,23	120,86	127	38	32	3	—	95	2012	1,78
TB 56-8M-30	56	4F	GG	142,60	141,23	148	38	32	3	—	117	2012	3,76
TB 64-8M-30	64	8F	GG	162,97	161,60	168	38	45	7	125	—	2517	4,20
TB 72-8M-30	72	8WF	GG	183,35	181,97	192	38	45	7	125	158	2517	4,30
TB 80-8M-30	80	8W	GG	203,72	202,35	—	38	45	7	125	180	2517	4,60
TB 90-8M-30	90	8A	GG	229,18	227,81	—	38	45	7	125	204	2517	5,00
TB 112-8M-30	112	8A	GG	285,21	283,83	—	38	45	7	125	260	2517	6,20
TB 144-8M-30	144	8A	GG	366,69	365,32	—	38	45	7	125	341	2517	9,00

Type 8M - Teilung 8 mm für Riemenbreite 50 mm													
Bezeichnung	Anzahl der Zähne	Ausführung	Material	Dp (mm)	De (mm)	Df (mm)	F (mm)	S (mm)	R (mm)	DM (mm)	DI (mm)	Taper Buchse	Gewicht ohne Buchse
TB 28-8M-50	28	5F	GG	71,30	70,08	75	60	22	35	—	50	1210	0,60
TB 30-8M-50	30	5F	GG	76,39	75,13	83	60	38	22	—	58	1615	0,65
TB 32-8M-50	32	5F	GG	81,49	80,16	87	60	38	22	—	62	1615	0,82
TB 34-8M-50	34	5F	GG	86,58	85,22	91	60	38	22	—	65	1615	1,06
TB 36-8M-50	36	5F	GG	91,67	90,30	99	60	38	22	—	68	1615	1,30
TB 38-8M-50	38	5F	GG	96,77	95,39	103	60	38	22	—	72	1615	1,60
TB 40-8M-50	40	4F	GG	101,86	100,49	106	60	32	14	—	82	2012	1,71
TB 44-8M-50	44	4F	GG	112,05	110,67	119	60	32	14	—	91	2012	1,78
TB 48-8M-50	48	4F	GG	122,23	120,86	127	60	32	14	—	95	2012	2,30
TB 56-8M-50	56	4F	GG	142,60	141,23	148	60	45	7,5	—	116	2517	3,40
TB 64-8M-50	64	4F	GG	162,97	161,60	168	60	45	7,5	—	137	2517	5,00
TB 72-8M-50	72	9WF	GG	183,35	181,97	192	60	45	7,5	125	158	2517	6,70
TB 80-8M-50	80	4	GG	203,72	202,35	—	60	51	4,5	—	180	3020	8,80
TB 90-8M-50	90	9W	GG	229,18	227,81	—	60	51	4,5	170	204	3020	10,00
TB 112-8M-50	112	9W	GG	285,21	283,83	—	60	51	4,5	170	260	3020	12,00
TB 144-8M-50	144	9A	GG	366,69	365,32	—	60	51	4,5	170	341	3020	15,20
TB 168-8M-50	168	7A	GG	427,81	426,44	—	60	65	2,5	170	402	3525	16,40
TB 192-8M-50	192	7A	GG	488,92	487,55	—	60	65	2,5	170	460	3525	21,80

Taper-Zahnscheiben 8M, 14M

Type 8M - Teilung 8 mm für Riemenbreite 85 mm													
Bezeichnung	Anzahl der Zähne	Ausführung	Material	Dp (mm)	De (mm)	Df (mm)	F (mm)	S (mm)	R (mm)	DM (mm)	DI (mm)	Taper Buchse	Gewicht ohne Buchse
TB 34-8M-85	34	4F	GG	86,58	85,22	91	95	38	29	—	65	1615	1,43
TB 36-8M-85	36	4F	GG	91,67	90,30	99	95	38	29	—	68	1615	1,87
TB 38-8M-85	38	4F	GG	96,77	95,39	103	95	38	29	—	72	1615	2,20
TB 40-8M-85	40	4F	GG	101,86	100,49	106	95	32	32	—	82	2012	1,78
TB 44-8M-85	44	4F	GG	112,05	110,67	119	95	32	32	—	91	2012	2,30
TB 48-8M-85	48	4F	GG	122,23	120,86	127	95	45	25	—	100	2517	2,66
TB 56-8M-85	56	4F	GG	142,60	141,23	148	95	45	25	—	117	2517	4,45
TB 64-8M-85	64	4F	GG	162,97	161,60	168	95	45	25	—	137	2517	6,20
TB 72-8M-85	72	4F	GG	183,35	181,97	192	95	51	22	—	158	3020	8,00
TB 80-8M-85	80	4	GG	203,72	202,35	—	95	51	22	—	180	3020	10,00
TB 90-8M-85	90	9W	GG	229,18	227,81	—	95	51	22	170	204	3020	10,80
TB 112-8M-85	112	9W	GG	285,21	283,83	—	95	51	22	170	260	3020	15,00
TB 144-8M-85	144	9A	GG	366,69	365,32	—	95	76	15	170	341	3525	20,00
TB 168-8M-85	168	9A	GG	427,81	426,44	—	95	76	15	170	402	3525	23,00
TB 192-8M-85	192	9A	GG	488,92	487,55	—	95	76	15	170	460	3525	28,50

Type 14M - Teilung 14 mm für Riemenbreite 40 mm													
Bezeichnung	Anzahl der Zähne	Ausführung	Material	Dp (mm)	De (mm)	Df (mm)	F (mm)	S (mm)	R (mm)	DM (mm)	DI (mm)	Taper Buchse	Gewicht ohne Buchse
TB 28-14M-40	28	4F	GG	124,78	122,12	127	54	32	11	—	98	2012	2,00
TB 29-14M-40	29	4F	GG	129,23	126,57	138	54	32	11	—	100	2012	2,38
TB 30-14M-40	30	4F	GG	133,69	130,99	138	54	32	11	—	100	2012	2,65
TB 32-14M-40	32	4F	GG	142,60	139,88	154	54	32	11	—	104	2012	3,40
TB 34-14M-40	34	4F	GG	151,52	148,79	160	54	45	4,5	—	110	2517	3,87
TB 36-14M-40	36	4F	GG	160,43	157,68	168	54	45	4,5	—	120	2517	4,80
TB 38-14M-40	38	4F	GG	169,34	166,60	183	54	45	4,5	—	130	2517	5,40
TB 40-14M-40	40	4F	GG	178,25	175,49	188	54	45	4,5	—	138	2517	6,00
TB 44-14M-40	44	4F	GG	196,08	193,28	211	54	51	1,5	—	155	3020	7,80
TB 48-14M-40	48	4F	GG	213,90	211,11	226	54	51	1,5	—	170	3020	9,40
TB 56-14M-40	56	9WF	GG	249,55	246,76	256	54	51	1,5	170	208	3020	10,80
TB 64-14M-40	64	9WF	GG	285,21	282,41	296	54	51	1,5	170	242	3020	13,40
TB 72-14M-40	72	9W	GG	320,86	318,06	—	54	51	1,5	170	280	3020	15,20
TB 80-14M-40	80	9A	GG	356,51	353,71	—	54	51	1,5	170	315	3020	16,00
TB 90-14M-40	90	9A	GG	401,07	398,28	—	54	51	1,5	170	360	3020	17,80
TB 112-14M-40	112	9A	GG	499,11	496,32	—	54	51	1,5	170	457	3020	25,60
TB 144-14M-40	144	9A	GG	641,71	638,92	—	54	51	1,5	170	600	3020	32,00
TB 168-14M-40	168	9A	GG	748,66	745,87	—	54	51	1,5	170	706	3020	44,00
TB 192-14M-40	192	9A	GG	855,62	852,82	—	54	51	1,5	170	813	3020	49,00
TB216-14M-40	216	9A	GG	962,57	959,77	—	54	51	1,5	170	920	3020	55,00

GG: Grauguß

Taper-Zahnscheiben 14M

Type 14M - Teilung 14 mm für Riemenbreite 55 mm													
Bezeichnung	Anzahl der Zähne	Ausführung	Material	Dp (mm)	De (mm)	Df (mm)	F (mm)	S (mm)	R (mm)	DM (mm)	DI (mm)	Taper Buchse	Gewicht ohne Buchse
TB 28-14M-55	28	4F	GG	124,78	122,12	127	70	32	19	—	98	2012	2,20
TB 29-14M-55	29	4F	GG	129,23	126,57	138	70	32	19	—	100	2012	2,74
TB 30-14M-55	30	4F	GG	133,69	130,99	138	70	45	13	—	100	2517	2,70
TB 32-14M-55	32	4F	GG	142,60	139,88	154	70	45	13	—	108	2517	3,66
TB 34-14M-55	34	4F	GG	151,52	148,79	160	70	45	13	—	110	2517	4,55
TB 36-14M-55	36	4F	GG	160,43	157,68	168	70	45	13	—	120	2517	5,20
TB 38-14M-55	38	4F	GG	169,34	166,60	183	70	45	13	—	130	2517	6,20
TB 40-14M-55	40	4F	GG	178,25	175,49	188	70	45	13	—	138	2517	7,00
TB 44-14M-55	44	4F	GG	196,08	193,28	211	70	51	9,5	—	155	3020	8,60
TB 48-14M-55	48	4F	GG	213,90	211,11	226	70	51	9,5	—	170	3020	10,40
TB 56-14M-55	56	9WF	GG	249,55	246,76	256	70	51	9,5	170	208	3020	12,00
TB 64-14M-55	64	9WF	GG	285,21	282,41	296	70	51	9,5	170	242	3020	14,50
TB 72-14M-55	72	9W	GG	320,86	318,06	—	70	51	9,5	170	280	3020	16,20
TB 80-14M-55	80	9A	GG	356,51	353,71	—	70	51	9,5	170	315	3020	17,50
TB 90-14M-55	90	9A	GG	401,07	398,28	—	70	51	9,5	170	360	3020	20,10
TB112-14M-55	112	9A	GG	499,11	496,32	—	70	51	9,5	170	457	3020	28,40
TB144-14M-55	144	9A	GG	641,71	638,92	—	70	51	9,5	170	600	3020	36,20
TB168-14M-55	168	9A	GG	748,66	745,87	—	70	51	9,5	170	706	3020	49,00
TB192-14M-55	192	9A	GG	855,62	852,82	—	70	51	9,5	170	813	3020	53,00
TB216-14M-55	216	7A	GG	962,57	959,77	—	70	89	—	190	920	3535	65,80

Type 14M - Teilung 14 mm für Riemenbreite 85 mm													
Bezeichnung	Anzahl der Zähne	Ausführung	Material	Dp (mm)	De (mm)	Df (mm)	F (mm)	S (mm)	R (mm)	DM (mm)	DI (mm)	Taper Buchse	Gewicht ohne Buchse
TB 28-14M-85	28	4F	GG	124,78	122,12	127	102	45	29	—	98	2517	2,70
TB 29-14M-85	29	4F	GG	129,23	126,57	138	102	45	29	—	100	2517	3,40
TB 30-14M-85	30	4F	GG	133,69	130,99	138	102	45	29	—	100	2517	3,75
TB 32-14M-85	32	4F	GG	142,60	139,88	154	102	45	29	—	108	2517	4,80
TB 34-14M-85	34	4F	GG	151,52	148,79	160	102	45	29	—	110	2517	6,00
TB 36-14M-85	36	4F	GG	160,43	157,68	168	102	51	26	—	120	3020	5,80
TB 38-14M-85	38	4F	GG	169,34	166,60	183	102	51	26	—	130	3020	6,80
TB 40-14M-85	40	4F	GG	178,25	175,49	188	102	51	26	—	138	3020	8,00
TB 44-14M-85	44	4F	GG	196,08	193,28	211	102	76	13	—	155	3030	11,80
TB 48-14M-85	48	4F	GG	213,90	211,11	226	102	76	13	—	170	3030	15,10
TB 56-14M-85	56	4F	GG	249,55	246,76	256	102	65	19	190	210	3525	19,00
TB 64-14M-85	64	9WF	GG	285,21	282,41	296	102	65	19	190	242	3525	23,00
TB 72-14M-85	72	9W	GG	320,86	318,06	—	102	65	19	190	280	3525	25,00
TB 80-14M-85	80	9A	GG	356,51	353,71	—	102	65	19	190	315	3525	26,00
TB 90-14M-85	90	9A	GG	401,07	398,28	—	102	65	19	190	360	3525	27,80
TB112-14M-85	112	9A	GG	499,11	496,32	—	102	65	19	190	457	3525	36,50
TB144-14M-85	144	9A	GG	641,71	638,92	—	102	65	19	190	600	3525	48,00
TB168-14M-85	168	9A	GG	748,66	745,87	—	102	65	19	190	706	3525	60,00
TB192-14M-85	192	3A	GG	855,62	852,82	—	102	102	—	230	813	4040	86,00
TB216-14M-85	216	3A	GG	962,57	959,77	—	102	102	—	230	920	4040	91,50

GG: Grauguß

Maße und max. Bohrung der Spannbuchse siehe Seite

Taper-Zahnscheiben 14M

Type 14M - Teilung 14 mm für Riemenbreite 115 mm													
Bezeichnung	Anzahl	Ausführ- ung	Mate- rial	Dp (mm)	De (mm)	Df (mm)	F (mm)	S (mm)	R (mm)	DM (mm)	DI (mm)	Taper	Gewicht
	der Zähne											Buchse	ohne Buchse
TB 28-14M-115	28	4F	GG	124,78	122,12	127	133	45	44	—	98	2517	3,77
TB 29-14M-115	29	4F	GG	129,23	126,57	138	133	45	44	—	100	2517	4,00
TB 30-14M-115	30	4F	GG	133,69	130,99	138	133	45	44	—	100	2517	5,00
TB 32-14M-115	32	4F	GG	142,60	139,88	154	133	45	44	—	108	2517	6,80
TB 34-14M-115	34	4F	GG	151,52	148,79	160	133	45	44	—	110	2517	6,80
TB 36-14M-115	36	4F	GG	160,43	157,68	168	133	51	41	—	120	3020	7,00
TB 38-14M-115	38	4F	GG	169,34	166,60	183	133	51	41	—	130	3020	8,40
TB 40-14M-115	40	4F	GG	178,25	175,49	188	133	51	41	—	140	3020	9,20
TB 44-14M-115	44	4F	GG	196,08	193,28	211	133	76	29	—	155	3030	14,00
TB 48-14M-115	48	4F	GG	213,90	211,11	226	133	76	29	—	170	3030	17,10
TB 56-14M-115	56	4F	GG	249,55	246,76	256	133	89	22	—	210	3535	24,80
TB 64-14M-115	64	9WF	GG	285,21	282,41	296	133	89	22	190	242	3535	27,00
TB 72-14M-115	72	9W	GG	320,86	318,06	—	133	89	22	190	280	3535	29,00
TB 80-14M-115	80	9A	GG	356,51	353,71	—	133	89	22	190	315	3535	32,00
TB 90-14M-115	90	9A	GG	401,07	398,28	—	133	89	22	190	360	3535	36,50
TB112-14M-115	112	9A	GG	499,11	496,32	—	133	89	22	190	457	3535	46,00
TB144-14M-115	144	9A	GG	641,71	638,92	—	133	102	16	230	600	4040	68,00
TB168-14M-115	168	9A	GG	748,66	745,87	—	133	102	16	230	706	4040	82,60
TB192-14M-115	192	9A	GG	855,62	852,82	—	133	102	16	230	813	4040	96,00
TB216-14M-115	216	9A	GG	962,57	959,77	—	133	102	16	230	920	4040	107,00

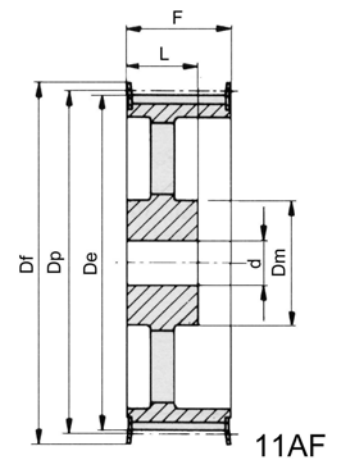
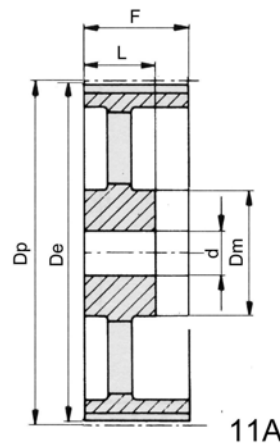
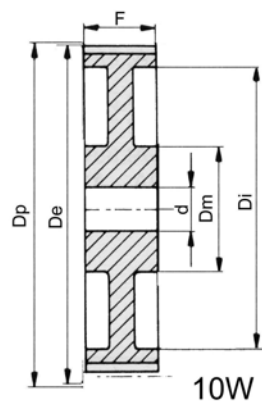
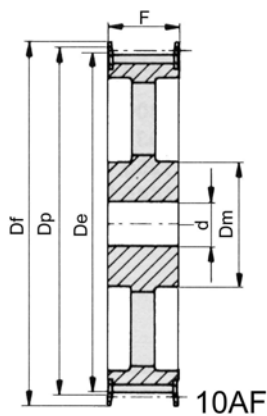
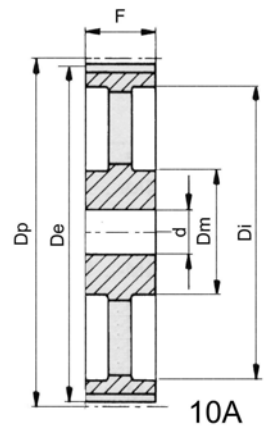
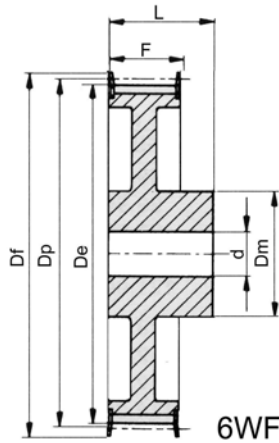
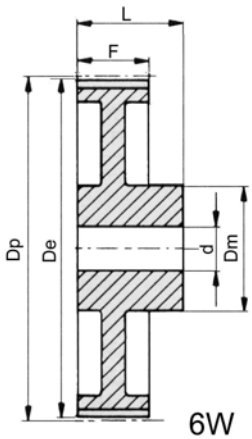
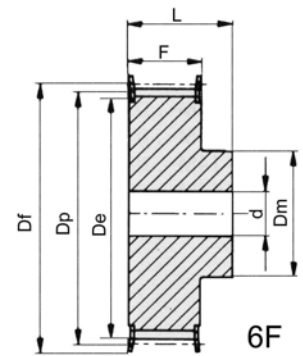
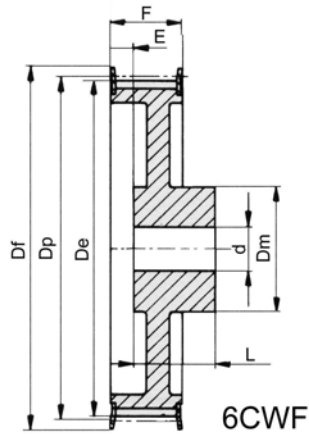
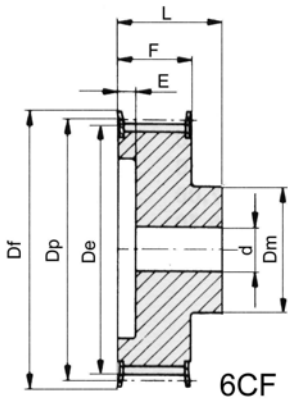
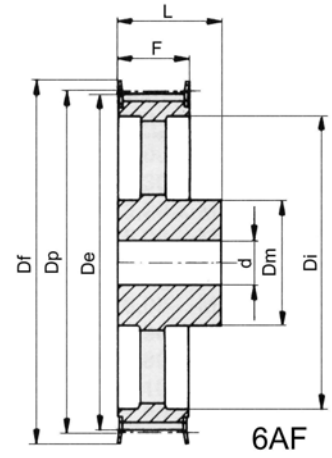
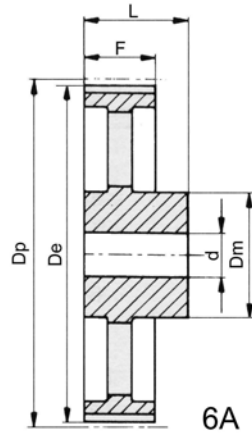
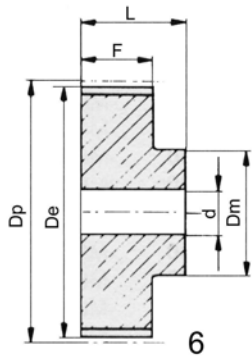
Type 14M - Teilung 14 mm für Riemenbreite 170 mm (Keine Lagerware)													
Bezeichnung	Anzahl	Ausführ- ung	Mate- rial	Dp (mm)	De (mm)	Df (mm)	F (mm)	S (mm)	R (mm)	DM (mm)	DI (mm)	Taper	Gewicht
	der Zähne											Buchse	ohne Buchse
TB 38-14M-170	38	4F	GG	169,34	166,60	183	187	76	56	—	130	3030	11,70
TB 40-14M-170	40	4F	GG	178,25	175,49	188	187	76	56	—	140	3030	13,00
TB 44-14M-170	44	4F	GG	196,08	193,28	211	187	89	49	—	155	3535	15,00
TB 48-14M-170	48	4F	GG	213,90	211,11	226	187	89	49	—	175	3535	19,00
TB 56-14M-170	56	4F	GG	249,55	246,76	256	187	89	49	—	210	3535	28,50
TB 64-14M-170	64	4F	GG	285,21	282,41	296	187	102	43	—	240	4040	41,00
TB 72-14M-170	72	9W	GG	320,86	318,06	—	187	102	43	230	280	4040	46,90
TB 80-14M-170	80	9W	GG	356,51	353,71	—	187	102	43	230	315	4040	48,00
TB 90-14M-170	90	9A	GG	401,07	398,28	—	187	102	43	230	360	4040	52,50
TB112-14M-170	112	9A	GG	499,11	496,32	—	187	127	30	265	457	5050	74,50
TB144-14M-170	144	9A	GG	641,71	638,92	—	187	127	30	265	600	5050	91,00
TB168-14M-170	168	9A	GG	748,66	745,87	—	187	127	30	265	706	5050	116,00
TB192-14M-170	192	9A	GG	855,62	852,82	—	187	127	30	265	813	5050	134,00
TB216-14M-170	216	9A	GG	962,57	959,77	—	187	127	30	265	920	5050	146,50

GG: Grauguß

Maße und max. Bohrung der Spannbuchse siehe Seite

Zahnscheibenausführung

zyl. gebohrte Scheiben



Zahnscheiben metrisch T2,5, T5

Type T 2,5 - Teilung 2,5 mm für Riemenbreite 4 und 6 mm												
Bezeichnung	Anzahl der Zähne	Ausführung	Material	Dp	De	Df	F	L	Dm	Vorbohr.	Fertigbohr.	Gewicht (kg)
				(mm)	(mm)	(mm)	(mm)	(mm)	(mm)			
16 T2,5/12-2	12	1F	Al	9,55	9,00	13,0	9	16	12	—	3	0,003
16 T2,5/14-2	14	1F	Al	11,14	10,60	15,0	9	16	14	—	4	0,004
16 T2,5/15-2	15	1F	Al	11,94	11,40	15,0	9	16	15	—	4	0,005
16 T2,5/16-2	16	1F	Al	12,73	12,20	16,0	9	16	16	—	5	0,005
16 T2,5/18-2	18	6F	Al	14,32	13,80	17,5	10	16	9,5	4	6	0,006
16 T2,5/19-2	19	6F	Al	15,12	14,60	18,0	10	16	9,5	4	6	0,007
16 T2,5/20-2	20	6F	Al	15,92	15,40	19,5	10	16	10	4	6	0,008
16 T2,5/22-2	22	6F	Al	17,51	17,00	23,0	10	16	10	4	6	0,009
16 T2,5/24-2	24	6F	Al	19,10	18,55	23,0	10	16	12	4	6	0,012
16 T2,5/25-2	25	6F	Al	19,90	19,35	23,0	10	16	12	4	8	0,013
16 T2,5/26-2	26	6F	Al	20,70	20,15	25,0	10	16	13	4	8	0,014
16 T2,5/28-2	28	6F	Al	22,28	21,75	25,0	10	16	13	4	8	0,016
16 T2,5/30-2	30	6F	Al	23,87	23,35	28,0	10	16	16	6	10	0,018
16 T2,5/32-2	32	6F	Al	25,47	24,95	32,0	10	16	16	6	10	0,020
16 T2,5/36-2	36	6F	Al	28,65	28,10	36,0	10	16	20	6	12	0,026
16 T2,5/40-2	40	6F	Al	31,83	31,30	38,0	10	16	20	6	12	0,032
16 T2,5/44-2	44	6F	Al	35,02	34,50	42,0	10	16	24	6	14	0,040
16 T2,5/48-0	48	6	Al	38,20	37,70	—	10	16	26	6	15	0,048
16 T2,5/60-0	60	6	Al	47,75	47,25	—	10	16	34	8	18	0,073

Type T 5 - Teilung 5 mm für Riemenbreite 10 mm												
Bezeichnung	Anzahl der Zähne	Ausführung	Material	Dp	De	Df	F	L	Dm	Vorbohr.	Fertigbohr.	Gewicht (kg)
				(mm)	(mm)	(mm)	(mm)	(mm)	(mm)			
21 T5/10-2	10	6F	Al	15,92	15,05	19,5	15	21	8	—	5	0,012
21 T5/12-2	12	6F	Al	19,01	18,25	23,0	15	21	10	—	6	0,016
21 T5/14-2	14	6F	Al	22,29	21,45	25,0	15	21	13	—	8	0,019
21 T5/15-2	15	6F	Al	23,88	23,05	28,0	15	21	16	6	10	0,021
21 T5/16-2	16	6F	Al	25,47	24,60	32,0	15	21	18	6	11	0,025
21 T5/18-2	18	6F	Al	28,65	27,80	32,0	15	21	19	6	12	0,031
21 T5/19-2	19	6F	Al	30,25	29,40	36,0	15	21	22	6	12	0,036
21 T5/20-2	20	6F	Al	31,83	31,00	36,0	15	21	23	6	14	0,038
21 T5/22-2	22	6F	Al	35,12	34,25	38,0	15	21	24	6	15	0,046
21 T5/24-2	24	6F	Al	38,21	37,40	42,0	15	21	26	6	15	0,054
21 T5/25-2	25	6F	Al	39,80	39,00	44,0	15	21	26	6	15	0,058
21 T5/26-2	26	6F	Al	41,47	40,60	44,0	15	21	26	6	16	0,062
21 T5/27-2	27	6F	Al	42,98	42,20	48,0	15	21	30	8	18	0,064
21 T5/28-2	28	6F	Al	44,62	43,75	48,0	15	21	32	8	18	0,071
21 T5/30-2	30	6F	Al	47,76	46,95	51,0	15	21	34	8	18	0,075
21 T5/32-2	32	6F	Al	50,94	50,10	54,0	15	21	38	8	22	0,088
21 T5/36-2	36	6F	Al	57,31	56,45	63,0	15	21	38	8	22	0,114
21 T5/40-2	40	6F	Al	63,66	62,85	66,0	15	21	40	8	23	0,138
21 T5/42-2	42	6F	Al	66,87	66,00	71,0	15	21	40	8	24	0,180
21 T5/44-0	44	6	Al	70,07	69,20	—	15	21	45	8	26	0,185
21 T5/48-0	48	6	Al	76,42	75,55	—	15	21	50	8	28	0,200
21 T5/60-0	60	6	Al	95,52	94,65	—	15	21	65	8	35	0,307

Zahnscheiben metrisch T5

Type T 5 - Teilung 5 mm für Riemenbreite 16 mm												
Bezeichnung	Anzahl der Zähne	Ausführung	Material	Dp (mm)	De (mm)	Df (mm)	F (mm)	L (mm)	Dm (mm)	Vorbohr. (mm)	Fertigbohr. max. (mm)	Gewicht (kg)
27 T5/10-2	10	6F	Al	15,92	15,05	15,5	21	27	8	—	5	0,016
27 T5/12-2	12	6F	Al	19,01	18,25	23,5	21	27	10	—	6	0,022
27 T5/14-2	14	6F	Al	22,29	21,45	25,0	21	27	13	—	8	0,026
27 T5/15-2	15	6F	Al	23,88	23,05	28,0	21	27	16	6	10	0,029
27 T5/16-2	16	6F	Al	25,47	24,60	32,0	21	27	18	6	11	0,035
27 T5/18-2	18	6F	Al	28,65	27,80	32,0	21	27	19	6	12	0,043
27 T5/19-2	19	6F	Al	30,25	29,40	36,0	21	27	22	6	12	0,049
27 T5/20-2	20	6F	Al	31,83	31,00	36,0	21	27	23	6	14	0,053
27 T5/22-2	22	6F	Al	35,12	34,25	38,0	21	27	24	6	15	0,054
27 T5/24-2	24	6F	Al	38,21	37,40	42,0	21	27	26	6	15	0,076
27 T5/25-2	25	6F	Al	39,80	39,00	44,0	21	27	26	6	15	0,081
27 T5/26-2	26	6F	Al	41,47	40,60	44,0	21	27	26	6	16	0,085
27 T5/27-2	27	6F	Al	42,98	42,20	48,0	21	27	30	8	18	0,090
27 T5/28-2	28	6F	Al	44,62	43,75	48,0	21	27	32	8	18	0,092
27 T5/30-2	30	6F	Al	47,76	46,95	51,0	21	27	34	8	18	0,105
27 T5/32-2	32	6F	Al	50,94	50,10	54,0	21	27	38	8	22	0,123
27 T5/36-2	36	6F	Al	57,31	56,45	63,0	21	27	38	8	22	0,160
27 T5/40-2	40	6F	Al	63,66	62,85	66,0	21	27	40	8	23	0,193
27 T5/42-2	42	6F	Al	66,87	66,00	71,0	21	27	40	8	24	0,205
27 T5/44-0	44	6	Al	70,07	69,20	—	21	27	45	8	26	0,228
27 T5/48-0	48	6	Al	76,42	75,55	—	21	27	50	8	28	0,280
27 T5/60-0	60	6	Al	95,52	94,65	—	21	27	65	8	35	0,430

Type T 5 - Teilung 5 mm für Riemenbreite 25 mm												
Bezeichnung	Anzahl der Zähne	Ausführung	Material	Dp (mm)	De (mm)	Df (mm)	F (mm)	L (mm)	Dm (mm)	Vorbohr. (mm)	Fertigbohr. (mm)	Gewicht (kg)
36 T5/10-2	10	6F	Al	15,92	15,05	19,5	30	36	8	—	5	0,023
36 T5/12-2	12	6F	Al	19,01	18,25	23,0	30	36	10	—	6	0,031
36 T5/14-2	14	6F	Al	22,29	21,45	25,0	30	36	13	—	8	0,037
36 T5/15-2	15	6F	Al	23,88	23,05	28,0	30	36	16	6	10	0,041
36 T5/16-2	16	6F	Al	25,47	24,60	32,0	30	36	18	6	11	0,050
36 T5/18-2	18	6F	Al	28,65	27,80	32,0	30	36	19	6	12	0,061
36 T5/19-2	19	6F	Al	30,25	29,40	36,0	30	36	22	6	12	0,070
36 T5/20-2	20	6F	Al	31,83	31,00	36,0	30	36	23	6	14	0,076
36 T5/22-2	22	6F	Al	35,12	34,25	38,0	30	36	24	6	15	0,080
36 T5/24-2	24	6F	Al	38,21	37,40	42,0	30	36	26	8	15	0,109
36 T5/25-2	25	6F	Al	39,80	39,00	44,0	30	36	26	8	15	0,116
36 T5/26-2	26	6F	Al	41,47	40,60	44,0	30	36	26	8	16	0,120
36 T5/27-2	27	6F	Al	42,98	42,20	48,0	30	36	30	8	18	0,128
36 T5/28-2	28	6F	Al	44,62	43,75	48,0	30	36	32	8	18	0,135
36 T5/30-2	30	6F	Al	47,76	46,95	51,0	30	36	34	8	18	0,150
36 T5/32-2	32	6F	Al	50,94	50,10	54,0	30	36	38	8	22	0,176
36 T5/36-2	36	6F	Al	57,31	56,45	63,0	30	36	38	8	22	0,230
36 T5/40-2	40	6F	Al	63,66	62,85	66,0	30	36	40	8	23	0,276
36 T5/42-2	42	6F	Al	66,87	66,00	71,0	30	36	40	8	24	0,284
36 T5/44-0	44	6	Al	70,07	69,20	—	30	36	45	8	26	0,315
36 T5/48-0	48	6	Al	76,42	75,55	—	30	36	50	8	28	0,400
36 T5/60-0	60	6	Al	95,52	94,65	—	30	36	65	8	35	0,614

Zahnscheiben metrisch T10

Type T 10 - Teilung 10 mm für Riemenbreite 16 mm												
Bezeichnung	Anzahl der Zähne	Ausführung	Material	Dp (mm)	De (mm)	Df (mm)	F (mm)	L (mm)	Dm (mm)	Vorbohr. (mm)	Fertigbohr. (mm)	Gewicht (kg)
31 T10/12-2	12	6F	Al	38,20	36,35	42,0	21	31	28	6	16	0,076
31 T10/14-2	14	6F	Al	44,56	42,70	48,0	21	31	32	8	18	0,104
31 T10/15-2	15	6F	Al	47,75	45,90	51,0	21	31	32	8	18	0,116
31 T10/16-2	16	6F	Al	50,93	49,05	54,0	21	31	35	8	20	0,134
31 T10/18-2	18	6F	Al	57,29	55,45	60,0	21	31	40	8	22	0,167
31 T10/19-2	19	6F	Al	60,48	58,60	66,0	21	31	44	8	22	0,184
31 T10/20-2	20	6F	Al	63,66	61,80	66,0	21	31	46	8	24	0,208
31 T10/22-2	22	6F	Al	70,03	68,15	75,0	21	31	52	8	28	0,253
31 T10/24-2	24	6F	Al	76,39	74,55	83,0	21	31	58	8	30	0,288
31 T10/25-2	25	6F	Al	79,58	77,70	83,0	21	31	60	8	30	0,310
31 T10/26-2	26	6F	Al	82,76	80,90	87,0	21	31	60	8	30	0,357
31 T10/27-2	27	6F	Al	85,95	84,10	91,0	21	31	60	8	30	0,364
31 T10/28-2	28	6F	Al	89,13	87,25	93,0	21	31	60	8	30	0,401
31 T10/30-2	30	6F	Al	95,49	93,65	97,0	21	31	60	8	30	0,441
31 T10/32-2	32	6F	Al	101,86	100,00	106,0	21	31	65	10	32	0,493
31 T10/36-2	36	6F	Al	114,59	112,75	119,0	21	31	70	10	35	0,623
31 T10/40-2	40	6F	Al	127,32	125,45	131,0	21	31	80	10	40	0,767
31 T10/44-0	44	6	Al	140,06	138,20	—	21	31	88	10	46	0,993
31 T10/48-0	48	6	Al	152,78	150,95	—	21	31	95	16	48	1,090
31 T10/60-0	60	6	Al	190,98	189,10	—	21	31	110	16	60	1,710

Type T 10 - Teilung 10 mm für Riemenbreite 25 mm												
Bezeichnung	Anzahl der Zähne	Ausführung	Material	Dp (mm)	De (mm)	Df (mm)	F (mm)	L (mm)	Dm (mm)	Vorbohr. (mm)	Fertigbohr. (mm)	Gewicht (kg)
40 T10/12-2	12	6F	Al	38,20	36,35	42,0	30	40	28	6	16	0,099
40 T10/14-2	14	6F	Al	44,56	42,70	48,0	30	40	32	8	18	0,134
40 T10/15-2	15	6F	Al	47,75	45,90	51,0	30	40	32	8	18	0,152
40 T10/16-2	16	6F	Al	50,93	49,05	54,0	30	40	35	8	20	0,176
40 T10/18-2	18	6F	Al	57,29	55,45	60,0	30	40	40	8	22	0,224
40 T10/19-2	19	6F	Al	60,48	58,60	66,0	30	40	44	8	22	0,247
40 T10/20-2	20	6F	Al	63,66	61,80	66,0	30	40	46	8	24	0,276
40 T10/22-2	22	6F	Al	70,03	68,15	75,0	30	40	52	8	28	0,337
40 T10/24-2	24	6F	Al	76,39	74,55	83,0	30	40	58	8	30	0,392
40 T10/25-2	25	6F	Al	79,58	77,70	83,0	30	40	60	8	30	0,422
40 T10/26-2	26	6F	Al	82,76	80,90	87,0	30	40	60	8	30	0,477
40 T10/27-2	27	6F	Al	85,95	84,10	91,0	30	40	60	8	30	0,536
40 T10/28-2	28	6F	Al	89,13	87,25	93,0	30	40	60	8	30	0,540
40 T10/30-2	30	6F	Al	95,49	93,65	97,0	30	40	60	8	30	0,640
40 T10/32-2	32	6F	Al	101,86	100,00	106,0	30	40	65	10	32	0,693
40 T10/36-2	36	6F	Al	114,59	112,75	119,0	30	40	70	10	35	0,873
40 T10/40-2	40	6F	Al	127,32	125,45	131,0	30	40	80	10	40	1,067
40 T10/44-0	44	6	Al	140,06	138,20	—	30	40	88	10	46	1,350
40 T10/48-0	48	6	Al	152,78	150,95	—	30	40	95	16	48	1,516
40 T10/60-0	60	6	Al	190,98	189,10	—	30	40	110	16	60	2,339

Zahnscheiben metrisch T10

Type T 10 -Teilung 10 mm für Riemenbreite 32 mm												
Bezeichnung	Anzahl der Zähne	Ausführung	Material	Dp (mm)	De (mm)	Df (mm)	F (mm)	L (mm)	Dm (mm)	Vorbohr. (mm)	Fertigbohr. (mm)	Gewicht (kg)
47 T10/18-2	18	6F	Al	57,29	55,45	60,0	37	47	40	10	22	0,253
47 T10/19-2	19	6F	Al	60,48	58,60	66,0	37	47	44	10	22	0,286
47 T10/20-2	20	6F	Al	63,66	61,80	66,0	37	47	46	12	24	0,322
47 T10/22-2	22	6F	Al	70,03	68,15	75,0	37	47	52	12	28	0,393
47 T10/24-2	24	6F	Al	76,39	74,55	83,0	37	47	58	12	30	0,475
47 T10/25-2	25	6F	Al	79,58	77,70	83,0	37	47	60	12	30	0,527
47 T10/26-2	26	6F	Al	82,76	80,90	87,0	37	47	60	12	30	0,564
47 T10/27-2	27	6F	Al	85,95	84,10	91,0	37	47	60	12	30	0,602
47 T10/28-2	28	6F	Al	89,13	87,25	93,0	37	47	60	12	30	0,642
47 T10/30-2	30	6F	Al	95,49	93,65	97,0	37	47	60	12	30	0,740
47 T10/32-2	32	6F	Al	101,86	100,00	106,0	37	47	65	12	32	0,844
47 T10/36-2	36	6F	Al	114,59	112,75	119,0	37	47	70	16	35	1,083
47 T10/40-2	40	6F	Al	127,32	125,45	131,0	37	47	80	16	40	1,317
47 T10/44-0	44	6	Al	140,06	138,20	—	37	47	88	16	46	1,611
47 T10/48-0	48	6	Al	152,78	150,95	—	37	47	95	16	48	1,931
47 T10/60-0	60	6	Al	190,98	189,10	—	37	47	110	16	60	3,004

Type T 10 -Teilung 10 mm für Riemenbreite 50 mm												
Bezeichnung	Anzahl der Zähne	Ausführung	Material	Dp (mm)	De (mm)	Df (mm)	F (mm)	L (mm)	Dm (mm)	Vorbohr. (mm)	Fertigbohr. (mm)	Gewicht (kg)
66 T10/18-2	18	6F	Al	57,29	55,45	60,0	56	66	40	10	22	0,422
66 T10/19-2	19	6F	Al	60,48	58,60	66,0	56	66	44	10	22	0,466
66 T10/20-2	20	6F	Al	63,66	61,80	66,0	56	66	46	12	24	0,520
66 T10/22-2	22	6F	Al	70,03	68,15	75,0	56	66	52	12	28	0,570
66 T10/24-2	24	6F	Al	76,39	74,55	83,0	56	66	58	12	30	0,736
66 T10/25-2	25	6F	Al	79,58	77,70	83,0	56	66	60	12	30	0,766
66 T10/26-2	26	6F	Al	82,76	80,90	87,0	56	66	60	12	30	0,816
66 T10/27-2	27	6F	Al	85,95	84,10	91,0	56	66	60	12	30	0,946
66 T10/28-2	28	6F	Al	89,13	87,25	93,0	56	66	60	12	30	0,960
66 T10/30-2	30	6F	Al	95,49	93,65	97,0	56	66	60	12	30	1,169
66 T10/32-2	32	6F	Al	101,86	100,00	106,0	56	66	65	12	32	1,300
66 T10/36-2	36	6F	Al	114,59	112,75	119,0	56	66	70	16	35	1,637
66 T10/40-2	40	6F	Al	127,32	125,45	131,0	56	66	80	16	40	1,999
66 T10/44-0	44	6	Al	140,06	138,20	—	56	66	88	16	46	2,357
66 T10/48-0	48	6	Al	152,78	150,95	—	56	66	95	16	48	2,830
66 T10/60-0	60	6	Al	190,98	189,10	—	56	66	110	16	60	4,366

Zahnscheiben metrisch AT5, AT10

Type AT 5 - Teilung 5 mm für Riemenbreite 10 mm												
Bezeichnung	Anzahl der Zähne	Ausführung	Material	Dp (mm)	De (mm)	Df (mm)	F (mm)	L (mm)	Dm (mm)	Vorbohr. (mm)	Fertigbohr. (mm)	Gewicht (kg)
21 AT5/12-2	12	6F	Al	19,01	17,85	23,0	15	21	10	—	6	0,016
21 AT5/14-2	14	6F	Al	22,29	21,05	25,0	15	21	13	—	8	0,019
21 AT5/15-2	15	6F	Al	23,88	22,65	28,0	15	21	16	6	10	0,021
21 AT5/16-2	16	6F	Al	25,47	24,20	32,0	15	21	18	6	11	0,025
21 AT5/18-2	18	6F	Al	28,65	27,40	32,0	15	21	19	6	12	0,031
21 AT5/19-2	19	6F	Al	30,25	29,00	36,0	15	21	22	6	12	0,036
21 AT5/20-2	20	6F	Al	31,83	30,60	36,0	15	21	23	6	14	0,038
21 AT5/22-2	22	6F	Al	35,12	33,85	38,0	15	21	24	6	15	0,046
21 AT5/24-2	24	6F	Al	38,21	37,00	42,0	15	21	26	6	15	0,054
21 AT5/25-2	25	6F	Al	39,80	38,60	44,0	15	21	26	6	15	0,058
21 AT5/26-2	26	6F	Al	41,47	40,20	44,0	15	21	26	6	16	0,062
21 AT5/27-2	27	6F	Al	42,98	41,80	48,0	15	21	30	8	18	0,064
21 AT5/28-2	28	6F	Al	44,62	43,35	48,0	15	21	32	8	18	0,071
21 AT5/30-2	30	6F	Al	47,76	46,55	51,0	15	21	34	8	18	0,075
21 AT5/32-2	32	6F	Al	50,94	49,70	54,0	15	21	38	8	22	0,088
21 AT5/36-2	36	6F	Al	57,31	56,05	63,0	15	21	38	8	22	0,114
21 AT5/40-2	40	6F	Al	63,66	62,45	66,0	15	21	40	8	23	0,138
21 AT5/42-2	42	6F	Al	66,87	65,60	71,0	15	21	40	8	24	0,180
21 AT5/44-0	44	6	Al	70,07	68,80	—	15	21	45	8	26	0,185
21 AT5/48-0	48	6	Al	76,42	75,15	—	15	21	50	8	28	0,200
21 AT5/60-0	60	6	Al	95,52	94,25	—	15	21	65	8	35	0,307

Type AT 10 - Teilung 10 mm für Riemenbreite 16 mm												
Bezeichnung	Anzahl der Zähne	Ausführung	Material	Dp (mm)	De (mm)	Df (mm)	F (mm)	L (mm)	Dm (mm)	Vorbohr. (mm)	Fertigbohr. (mm)	Gewicht (kg)
31 AT10/15-2	15	6F	Al	47,75	45,90	51,0	21	31	32	8	18	0,116
31 AT10/16-2	16	6F	Al	50,93	49,05	54,0	21	31	35	8	20	0,134
31 AT10/18-2	18	6F	Al	57,29	55,45	60,0	21	31	40	8	22	0,167
31 AT10/19-2	19	6F	Al	60,48	58,60	66,0	21	31	44	8	22	0,184
31 AT10/20-2	20	6F	Al	63,66	61,80	66,0	21	31	46	8	24	0,208
31 AT10/22-2	22	6F	Al	70,03	68,15	75,0	21	31	52	8	28	0,253
31 AT10/24-2	24	6F	Al	76,39	74,55	83,0	21	31	58	8	30	0,288
31 AT10/25-2	25	6F	Al	79,58	77,70	83,0	21	31	60	8	30	0,310
31 AT10/26-2	26	6F	Al	82,76	80,90	87,0	21	31	60	8	30	0,357
31 AT10/27-2	27	6F	Al	85,95	84,10	91,0	21	31	60	8	30	0,364
31 AT10/28-2	28	6F	Al	89,13	87,25	93,0	21	31	60	8	30	0,401
31 AT10/30-2	30	6F	Al	95,49	93,65	97,0	21	31	60	8	30	0,441
31 AT10/32-2	32	6F	Al	101,86	100,00	106,0	21	31	65	10	32	0,493
31 AT10/36-2	36	6F	Al	114,59	112,75	119,0	21	31	70	10	35	0,623
31 AT10/40-2	40	6F	Al	127,32	125,45	131,0	21	31	80	10	40	0,767
31 AT10/44-0	44	6	Al	140,06	138,20	—	21	31	88	10	46	0,993
31 AT10/48-0	48	6	Al	152,78	150,95	—	21	31	95	16	48	1,090
31 AT10/60-0	60	6	Al	190,98	189,10	—	21	31	110	16	60	1,710

Al: Aluminium Fertigbohrung, Nut und Stellschraube auf eigenen Maschinen

Zahnscheiben metrisch AT10

Type AT 10 - Teilung 10 mm für Riemenbreite 25 mm												
Bezeichnung	Anzahl der Zähne	Ausführung	Material	Dp (mm)	De (mm)	Df (mm)	F (mm)	L (mm)	Dm (mm)	Vorbohr. (mm)	Fertigbohr. (mm)	Gewicht (kg)
40 AT10/15-2	15	6F	Al	47,75	45,90	51,0	30	40	32	8	18	0,152
40 AT10/16-2	16	6F	Al	50,93	49,05	54,0	30	40	35	8	20	0,176
40 AT10/18-2	18	6F	Al	57,29	55,45	60,0	30	40	40	8	22	0,224
40 AT10/19-2	19	6F	Al	60,48	58,60	66,0	30	40	44	8	22	0,247
40 AT10/20-2	20	6F	Al	63,66	61,80	66,0	30	40	46	8	24	0,276
40 AT10/22-2	22	6F	Al	70,03	68,15	75,0	30	40	52	8	28	0,337
40 AT10/24-2	24	6F	Al	76,39	74,55	83,0	30	40	58	8	30	0,392
40 AT10/25-2	25	6F	Al	79,58	77,70	83,0	30	40	60	8	30	0,422
40 AT10/26-2	26	6F	Al	82,76	80,90	87,0	30	40	60	8	30	0,477
40 AT10/27-2	27	6F	Al	85,95	84,10	91,0	30	40	60	8	30	0,536
40 AT10/28-2	28	6F	Al	89,13	87,25	93,0	30	40	60	8	30	0,540
40 AT10/30-2	30	6F	Al	95,49	93,65	97,0	30	40	60	8	30	0,640
40 AT10/32-2	32	6F	Al	101,86	100,00	106,0	30	40	65	10	32	0,693
40 AT10/36-2	36	6F	Al	114,59	112,75	119,0	30	40	70	10	35	0,873
40 AT10/40-2	40	6F	Al	127,32	125,45	131,0	30	40	80	10	40	1,067
40 AT10/44-0	44	6	Al	140,06	138,20	—	30	40	88	10	46	1,350
40 AT10/48-0	48	6	Al	152,78	150,95	—	30	40	95	16	48	1,516
40 AT10/60-0	60	6	Al	190,98	189,10	—	30	40	110	16	60	2,339

Type AT 10 - Teilung 10 mm für Riemenbreite 32 mm												
Bezeichnung	Anzahl der Zähne	Ausführung	Material	Dp (mm)	De (mm)	Df (mm)	F (mm)	L (mm)	Dm (mm)	Vorbohr. (mm)	Fertigbohr. (mm)	Gewicht (kg)
47 AT10/18-2	18	6F	Al	57,29	55,45	60,0	37	47	40	10	22	0,253
47 AT10/19-2	19	6F	Al	60,48	58,60	66,0	37	47	44	10	22	0,286
47 AT10/20-2	20	6F	Al	63,66	61,80	66,0	37	47	46	12	24	0,322
47 AT10/22-2	22	6F	Al	70,03	68,15	75,0	37	47	52	12	28	0,393
47 AT10/24-2	24	6F	Al	76,39	74,55	83,0	37	47	58	12	30	0,475
47 AT10/25-2	25	6F	Al	79,58	77,70	83,0	37	47	60	12	30	0,527
47 AT10/26-2	26	6F	Al	82,76	80,90	87,0	37	47	60	12	30	0,564
47 AT10/27-2	27	6F	Al	85,95	84,10	91,0	37	47	60	12	30	0,602
47 AT10/28-2	28	6F	Al	89,13	87,25	93,0	37	47	60	12	30	0,642
47 AT10/30-2	30	6F	Al	95,49	93,65	97,0	37	47	60	12	30	0,740
47 AT10/32-2	32	6F	Al	101,86	100,00	106,0	37	47	65	12	32	0,844
47 AT10/36-2	36	6F	Al	114,59	112,75	119,0	37	47	70	16	35	1,083
47 AT10/40-2	40	6F	Al	127,32	125,45	131,0	37	47	80	16	40	1,317
47 AT10/44-0	44	6	Al	140,06	138,20	—	37	47	88	16	46	1,611
47 AT10/48-0	48	6	Al	152,78	150,95	—	37	47	95	16	48	1,931
47 AT10/60-0	60	6	Al	190,98	189,10	—	37	47	110	16	60	3,004

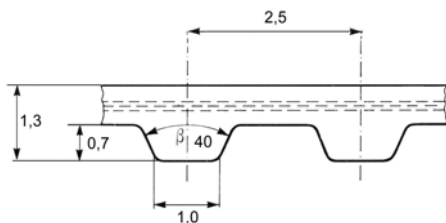
Al: Aluminium

Auf Wunsch Fertigbohrung, Nut und Stellschraube auf eigenen Maschinen
Sonderausführung nach Zeichnung möglich – sprechen Sie uns bitte an !

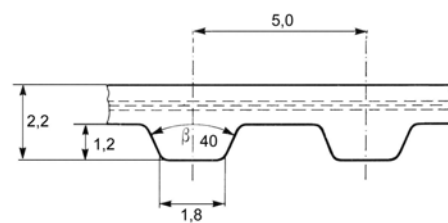
Zahnscheiben metrisch AT10

Type AT 10 - Teilung 10 mm für Riemenbreite 50 mm												
Bezeichnung	Anzahl der Zähne	Ausführung	Material	Dp (mm)	De (mm)	Df (mm)	F (mm)	L (mm)	Dm (mm)	Vorbohr. (mm)	Fertigbohr. (mm)	Gewicht (kg)
66 AT10/18-2	18	6F	Al	57,29	55,45	60,0	56	66	40	10	22	0,422
66 AT10/19-2	19	6F	Al	60,48	58,60	66,0	56	66	44	10	22	0,466
66 AT10/20-2	20	6F	Al	63,66	61,80	66,0	56	66	46	12	24	0,520
66 AT10/22-2	22	6F	Al	70,03	68,15	75,0	56	66	52	12	28	0,570
66 AT10/24-2	24	6F	Al	76,39	74,55	83,0	56	66	58	12	30	0,736
66 AT 10/25-2	25	6F	Al	79,58	77,70	83,0	56	66	60	12	30	0,766
66 AT 10/26-2	26	6F	Al	82,76	80,90	87,0	56	66	60	12	30	0,816
66 AT 10/27-2	27	6F	Al	85,95	84,10	91,0	56	66	60	12	30	0,946
66 AT 10/28-2	28	6F	Al	89,13	87,25	93,0	56	66	60	12	30	0,960
66 AT 10/30-2	30	6F	Al	95,49	93,65	97,0	56	66	60	12	30	1,169
66 AT 10/32-2	32	6F	Al	101,86	100,00	106,0	56	66	65	12	32	1,300
66 AT 10/36-2	36	6F	Al	114,59	112,75	119,0	56	66	70	16	35	1,637
66 AT 10/40-2	40	6F	Al	127,32	125,45	131,0	56	66	80	16	40	1,999
66 AT 10/44-0	44	6	Al	140,06	138,20	—	56	66	88	16	46	2,357
66 AT 10/48-0	48	6	Al	152,78	150,95	—	56	66	95	16	48	2,830
66 AT 10/60-0	60	6	Al	190,98	189,10	—	56	66	110	16	60	4,366

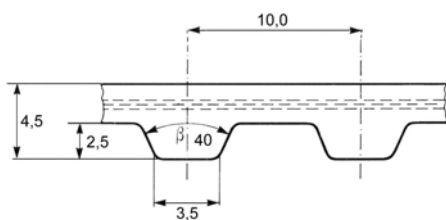
Profil T2,5



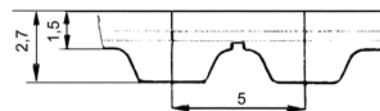
Profil T5



Profil T10



Profil AT5



Profil AT10



Al: Aluminium

Auf Wunsch Fertigbohrung, Nut und Stellschraube auf eigenen Maschinen.

Wir fertigen Sonderzahnscheiben nach Ihren Angaben/Zeichnungen !