

ANTRIEBSKETTEN



Innovation in Motion
TSUBAKI

KATALOG 1 ANTRIEBSKETTEN

Klassifizierung			Kettenserie	TSUBAKI Kettentyp	Merkmale	
Allgemein			Standardrollenketten	BS GT4 Winner ANSI G7	Überlegene Leistung, als BS/DIN und ANSI	
Wartungsfrei			LAMBDA Serie	BS LAMBDA ANSI LAMBDA	Selbstschmierende Kette; Wartungsfrei	
			X-LAMBDA Serie	BS X-LAMBDA	Selbstschmierend, bei extrem staubigen Bedingungen	
Hochleistungsausführung			Hochleistungsreihe	ANSI H	Hohe Zugfestigkeit	
				ANSI HT	Hohe Stoßfestigkeit	
			SUPER Serie	ANSI SUPER	Höhere Dauerfestigkeit	
				ANSI SUPER-H	Bessere Dauer- und Stoßfestigkeitswerte	
Anti Korrosion			NP Serie	BS LAMBDA NP ANSI LAMBDA NP	Hochglanz vernickelt	
				N.E.P. Serie	BS N.E.P. BS LAMBDA N.E.P. ANSI N.E.P. ANSI LAMBDA N.E.P.	Umweltverträglicher Korrosionsschutz
			SS Serie		BS SS	Edelstahl SUS304
					ANSI SS	Hervorragende Korrosionsbeständigkeit
					AS Serie	ANSI AS
			PC Serie	BS PC		SUS304 + Innenglied aus technischem Kunststoff
ANSI PC	Wartungsfrei					
Spezialkette			Serie Fleyerketten	ANSI AL	Ideal geeignet für Hebeanwendungen	
				ANSI BL		
			Serie geräuscharme Kette	ANSI SNS	Einzigtartige Spiralfederrollen zur Schalldämpfung	



Klassifizierung			Kettenserie	TSUBAKI Kettentyp	Merkmale		
Allgemein	BS Standardketten mit Anbauteilen			BS Kette Standard	Alle wesentlichen Anbauteile verfügbar		
				BS RF	Gerade Seitenlasche für direkte Beförderung		
	ANSI Standardketten mit Anbauteilen				ANSI Kette Standard	Alle wesentlichen Anbauteile verfügbar	
					ANSI HP	Hohlbolzenkette	
					ANSI CU	Kurvengängige Kette (Seitenbogenkette)	
					ANSI Kette Standard langgliedrig	Für längere Förderstrecken	
					ANSI Kette HP langgliedrig	Hohlbolzenkette	
Wartungsfrei	BS LAMBDA Ketten mit Anbauteilen			BS LAMBDA	Selbstschmierend, wartungsfrei		
				BS LAMBDA RF	Selbstschmierend, wartungsfrei gerade Laschen		
	ANSI LAMBDA Ketten mit Anbauteilen				ANSI LAMBDA	Selbstschmierend, wartungsfrei	
					ANSI LAMBDA HP	Selbstschmierend, Hohlbolzenkette	
					ANSI LAMBDA Kette langgliedrig	Selbstschmierend, wartungsfrei	
Anti Korrosion	Korrosions-geschützt	Basiskomponenten aus Karbonstahl	N.E.P. Ketten mit Anbauteilen	BS N.E.P.	Umweltverträglicher Korrosionsschutz		
	Korrosions-beständig	Basiskomponenten aus Edelstahl	SS Ketten mit Anbauteilen	BS SS	Edelstahl SUS304		
				ANSI SS Kette	Edelstahl SUS304		
				ANSI SS HP	SUS304, Hohlbolzenkette		
				ANSI SS Kette langgliedrig	SUS304, langgliedrig		
				ANSI SS Kette HP langgliedrig	SUS304, langgliedrig, Hohlbolzenkette		
		Kunststoffbasis	P Kette mit Anbauteilen			BS PC Kette	SUS304+ Innenglied aus technischem Kunststoff
						ANSI PC Kette	SUS304+ Innenglied aus technischem Kunststoff
					ANSI P Kette	Technischer Kunststoff + SUS304 Bolzen	

Klassifizierung			Kettenserie	TSUBAKI Kettentyp	Merkmale			
ANSI Antriebskette			Wartungsfrei	LAMBDA Hochleistungsreihe	Selbstschmierend, höhere Zugfestigkeit			
				ANSI X-LAMBDA	Selbstschmierend, bei stark staubigen Bedingungen			
				ANSI LAMBDA DKF	Hohe Temperaturen bis +230°C Lebensmittelqualität			
				Korrosionsbeständige Serie	ANSI TI	Volltitan		
					ANSI PC-SY	Überlegene chemische Beständigkeit		
					ANSI NS	Höchster Korrosionsschutz, für Hitzeanwendungen		
				Kältebeständige Serie	ANSI KT	Für Niedrigtemperatur-/Frostanwendungen bis zu -60°C		
ANSI Kette mit Anbauteilen			Standardserie	ANSI Kette standard	Flexible Designmöglichkeiten			
				ANSI Kette langgliedrig				
			Wartungsfreie Serie	Standardserie	ANSI LAMBDA Kette	Selbstschmierende Kette		
					ANSI LAMBDA CU	Kurvengängige Kette		
				Spezielle Umgebungen	ANSI LAMBDA Kette langgliedrig	Selbstschmierende Kette		
					ANSI LAMBDA CKF Kette	Hohe Temperaturen bis +230°C Lebensmittelqualität		
			Korrosionsbeständige Serie				ANSI LAMBDA CKF langgliedrig	Hohe Temperaturen bis +230°C Lebensmittelqualität
							ANSI SS Kette	SUS304, hervorragender Korrosionsschutz
							ANSI SS CU Kette	SUS304, kurvengängige Kette
							ANSI SS Kette langgliedrig	SUS304, hervorragender Korrosionsschutz
Förderkette	TSUBAKI Standard			RF	Große Auswahl			
				Wartungsarm	RF LAMBDA	Selbstschmierend, direkte Beförderung		
				Traglaschen	BR Tragrollen	Geringe Rollenreibung, spart Energie		
				Freilauf Serie	RFD	Ideal für direkte Beförderung		
					VR Doppel Plus	Kettengeschwindigkeit kann 2,5-fach vermindert werden, spart Energie		
	DIN Standard				M	Große Auswahl		
					FV			
					Hohlbolzenketten	MC	Hohlbolzenkette	
						FVC		
					Kratzer			
FVT								
				TFM	Kratzer Kette mit Anbauteilen			
				TF				



FÜHRENDE PRODUKTE UND ÜBERRAGENDER SERVICE

Wir von TSUBAKI wissen, was unsere Kunden wünschen. Uns ist auch bewusst, dass jeder einzelne unserer Kunden seine eigenen konkreten Anforderungen hat. Und so sind wir auch sehr stolz auf unsere Fähigkeit, ein umfassendes Produktsortiment anzubieten, das diesen hohen Erwartungen gerecht wird. Wir sind überzeugt davon, dass der Bedarf an hochwertigen Produkten und Dienstleistungen in den kommenden Jahren stetig steigen wird. Und mit dieser Entwicklung fest im Blick stellen wir uns konsequent der Herausforderung der technischen Innovation.

Zu unseren Hauptprodukten gehören neben Steuertriebssystemen für die Automobilbranche Antriebsketten, Anbauteile und große Förderketten. Ergänzt wird das Programm durch Rücklaufsperrn, Zahnräder, Wellenkupplungen, Sicherheitsvorrichtungen, Zahnriemen und Zwischenräder. Im neuen, hochmodernen Werk in Dordrecht (Niederlande) lassen sich Standardanbauteile zum sofortigen Gebrauch zusammenbauen, so dass der Kunde nicht nur Zeit spart, sondern auch höchste Qualität erhält. Für spezielle Anwendungen stellen wir auch Ketten vollständig nach Kundenwunsch her.

Zur Sicherstellung der bestmöglichen Leistung und Zuverlässigkeit kommt der Auswahl der richtigen Kette eine besondere Bedeutung zu. In dieser Beziehung können sich die Kunden auf den Rat unserer Experten aus dem Vertrieb und die technische Unterstützung unserer Ingenieure (einschließlich Wartung und Inspektion der Ketten vor Ort) verlassen. Um die Nähe zum Kunden und den bestmöglichen



Service sicherzustellen, haben wir ein strategisch auf Europa und andere Märkte ausgerichtetes Vertriebsnetz aufgebaut.



Tsubakimoto Europe B.V. bedient den paneuropäischen Markt, Afrika und den nahen Osten. Unsere Konzernzentrale befindet sich in Dordrecht in den Niederlanden, von wo aus wir Kunden aus der Antriebsbranche bedienen. Unsere englische Niederlassung befindet sich in Nottingham, England zur Unterstützung des britischen, irischen und isländischen Marktes. Unsere deutsche Niederlassung hat Ihren Sitz in Gilching.

Die TSUBAKI Group umfasst 46 Produktionsstandorte und 63 Tochterunternehmen weltweit. Unsere Produktions- und Vertriebsnetze sind so weit entwickelt wie noch nie zuvor.

INHALTSANGABE

Einführung in TSUBAKI Rollenketten	6
- Glossar	6
- Aufbau der Rollenkette	8

BS LAMBDA Rollenkette, wartungsfrei	10
- BS LAMBDA Rollenkette, wartungsfrei - Zeichnungen und Maße	11

BS X-LAMBDA Rollenkette, wartungsfrei	12
- BS X-LAMBDA Rollenkette, wartungsfrei - Zeichnungen und Maße	13

RS Rollenkette GT4 Winner	14
- BS GT4 Winner - Zeichnungen und Maße	15

BS Ketten für korrosive Umgebungen	16
- BS PC Kunststoff-Kombinationskette - Zeichnungen und Maße	17
- BS SS Edelmessingkette - Zeichnungen und Maße	18
- BS LAMBDA N.E.P. New Environmental Plating Kette - Zeichnungen und Maße	19
- BS N.E.P. New Environmental Plating Kette - Zeichnungen und Maße	20
- BS NP Vernickelte Kette - Zeichnungen und Maße	21

ANSI LAMBDA Rollenkette, wartungsfrei	22
- ANSI LAMBDA Rollenkette, wartungsfrei - Zeichnungen und Maße	23

ANSI G7 Standardrollenkette	24
- ANSI G7 Standardrollenkette - Zeichnungen und Maße	25

ANSI Ketten für korrosive Umgebungen	26
- ANSI PC Kunststoff-Kombinationskette - Zeichnungen und Maße	27
- ANSI SS Edelmessingkette - Zeichnungen und Maße	28

- ANSI AS Edelstahlkette - Zeichnungen und Maße	29
- ANSI LAMBDA N.E.P. New Environmental Plating Ketten - Zeichnungen und Maße	30
- ANSI N.E.P. New Environmental Plating Ketten - Zeichnungen und Maße	31
- ANSI NP Vernickelte Ketten - Zeichnungen und Maße	32

ANSI Hochleistungsrollenketten 34

- H Serie - Zeichnungen und Maße	35
- HT Serie - Zeichnungen und Maße	36
- SUPER Serie - Zeichnungen und Maße	37
- SUPER-H Serie - Zeichnungen und Maße	38
- ULTRA SUPER Series - Zeichnungen und Maße	39

Geräuscharme ANSI Rollenkette 40

- ANSI SNS Kette - Zeichnungen und Maße	41
---	----

ANSI Fleyerketten 42

- Typ AL - Zeichnungen und Maße	43
- Typ BL - Zeichnungen und Maße	44

Temperatúrauswahlverfahren 45

Tabelle Korrosionsbeständigkeit 46

TSUBAKI Anwendungsprüfliste für Antriebsketten 48

Allgemeine Geschäftsbedingungen von Tsubakimoto Europe B.V. 49

Für den sicheren Gebrauch 50

Hinweis: Die Ketten in diesem Katalog sind ab Lager lieferbar, ausgenommen der Ketten, wovon die Tsubaki Artikelnummern grau gedruckt sind.

EINFÜHRUNG IN TSUBAKI ROLLENKETTEN

Glossar

1. Mindestzugfestigkeit nach ISO Norm

Dies ist die nach ISO Norm festgelegte Mindestzugfestigkeit. Wenn eine Rollenkette bei einer Zugbeanspruchung unterhalb dieses Wertes ausfällt, hat sie die Vorgaben der Norm nicht erfüllt.

2. Mindestzugfestigkeit nach TSUBAKI Standard

Dies ist der Mindestwert, der durch statistische Prozesse bei TSUBAKI ermittelt wurde. Wenn eine Rollenkette bei einer Zugbeanspruchung unterhalb dieses Wertes ausfällt, hat sie den TSUBAKI Standard nicht erreicht. Die TSUBAKI Standards sind strenger als die entsprechenden ISO Normen.

3. Durchschnittliche Zugfestigkeit nach TSUBAKI Standard

Dies ist die tatsächlich gemessene Bruchlast nach Langzeittests an einer großen Anzahl von Kettensträngen. In der Praxis kann die Last, bei der ein Strang einer Rollenkette bricht, natürlich höher oder niedriger ausfallen; insofern stellt dieser Durchschnittswert keine Garantie dar.

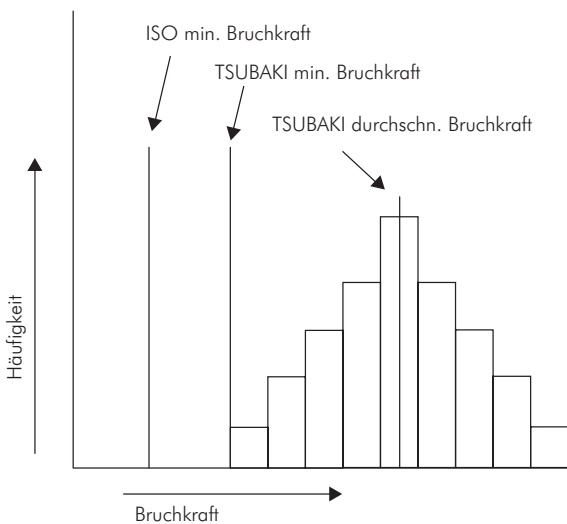


Abb. 1 Zusammenhang zwischen den drei oben genannten Faktoren.

4. Zugfestigkeitsprüfverfahren

Wie in Abb. 2 zu sehen, wird eine Rollenkette mit mindestens fünf Kettengliedern an beiden Einspannvorrichtungen eingespannt und so lange belastet, bis ein Bruch erfolgt. An der Art des Bruchs kann die Ursache des Versagens der Kette bestimmt werden (Abb. 3).

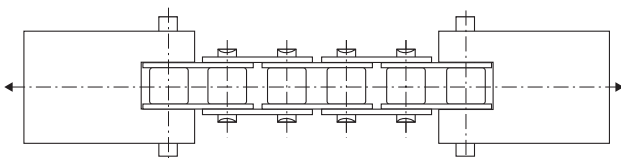


Abb. 2 Zugfestigkeitsprüfung

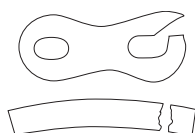


Abb. 3 Bruchausbildung

5. Maximal zulässige Belastung

Die maximal zulässige Belastung (MZB) einer Rollenkette (ausgenommen Ketten aus Edelstahl und technischem Kunststoff) ergibt sich aus dem niedrigsten Wert für die Dauerfestigkeit. Wenn die Rollenkette wiederholt einer Last unterhalb dieses Werts ausgesetzt wird, ist ein Ermüdungsbruch ausgeschlossen.

Die MZB nach TSUBAKI Standard wird nach 10 Mio. mal wiederholter Last bestimmt, statt 3 Mio. nach europäischer Norm.

Die maximal zulässige Belastung von Ketten aus Edelstahl und technischem Kunststoff wird durch den Anpressdruck zwischen Bolzen und Buchsen bestimmt.

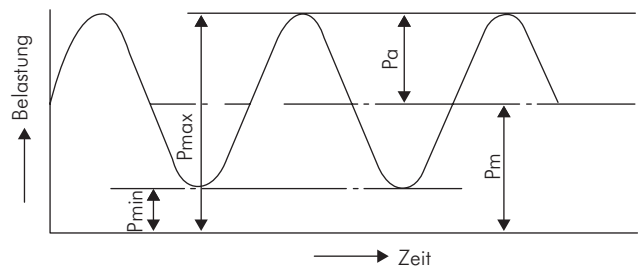


Abb. 4 Zusammenfassung für sich wiederholende Belastungskräfte

6. Stantringverdichtung

Für eine einfache Installation sind der Bolzen und die Lasche eines Verschlussglieds in Slip-Fit-Ausführung (Schiebesitz). Diese Art Verschlussglied hat üblicherweise eine um 20% niedrigere Dauerfestigkeit als die Kette selbst. Um diesen Verlust auszugleichen und dennoch dem Bedarf der Kunden nach einfacher Installation gerecht zu werden, hat TSUBAKI ein Spezialverfahren entwickelt: die Stantringverdichtung. Durch die Anwendung dieser Technik erzeugt TSUBAKI rund um das Bolzenloch der Lasche eine kalte Verformung. Dies führt um den Bolzen zu einer Eigenspannung und somit zu einer Erhöhung der Festigkeit. Durch die Anwendung dieser Technik erhöht sich die Leistungsübertragung wieder auf 100%.

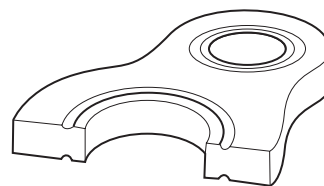


Abb. 5 Stantringverdichtung

Für besonders anspruchsvolle Betriebsbedingungen hat TSUBAKI die Serie der Hochleistungsketten entwickelt. Diese sind standardmäßig mit Press-Fit-Verschlussgliedern (Presspassung) ausgestattet. Die Installation ist etwas komplizierter als bei Standardverschlussgliedern.

7. Kugelkalibrieren

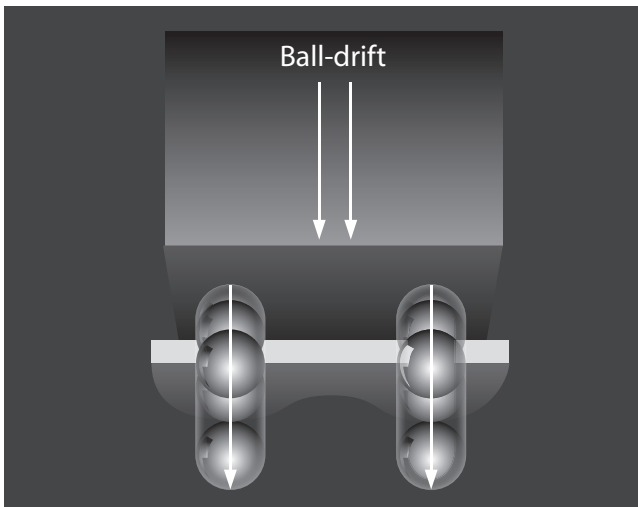


Abb. 6 Kugelkalibrieren

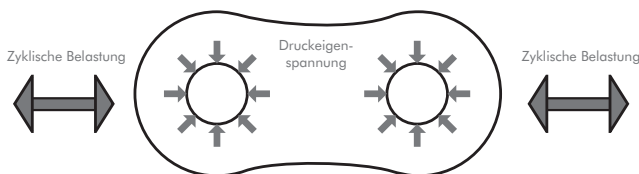


Abb. 7 Druckeigenspannung

Kugelkalibrieren ist ein Verfahren, bei dem eine gehärtete Stahlkugel durch ein Loch in einer bereits gehärteten Stahlplatte gepresst (Abb. 6) wird. Ziel dieses Verfahrens ist es, eine lokale plastische Verformung zu erzeugen und die Druckeigenspannung der Ränder des Lochs zu erhöhen (Abb. 7). Darüber hinaus werden mit diesem Verfahren die Stanzriefen und scharfen Kanten beseitigt und eine Optimierung der Presspassung erreicht. Zusammen ergibt dies eine deutlich erhöhte Lebensdauer (um bis zu 30%).

8. Shot-Peening (Kugelstrahlen)

Shot-Peening ist ein Verfahren zur Erstellung einer umfassenden Eigenspannungsschicht und Veränderung der mechanischen Eigenschaften von Metallen. Dabei wird die Werkstückoberfläche mit einem kugelförmigen Strahlmittel (Metall- oder Keramikpartikel) bestrahlt, so dass eine plastische Verformung erreicht wird. Bei TSUBAKI werden alle Grundbestandteile einer Kette (außer Bolzen und Buchsen) diesem Verfahren unterzogen.

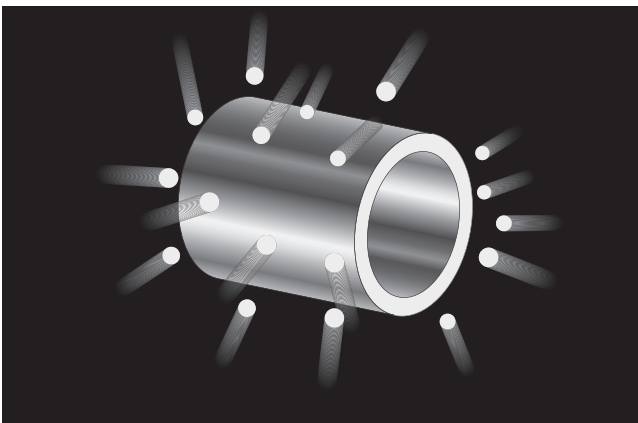


Abb. 8 Shot-Peening (Kugelstrahlen)

Durch das Shot-Peening erhöht sich der Widerstand gegen:

- Werkstoffermüdung
- Korrosionsermüdung
- wasserstoffinduzierte Korrosion
- Abtragung durch Kavitation
- Spannungsrisskorrosion
- Reibkorrosion
- Festfressen

9. Vorreckung

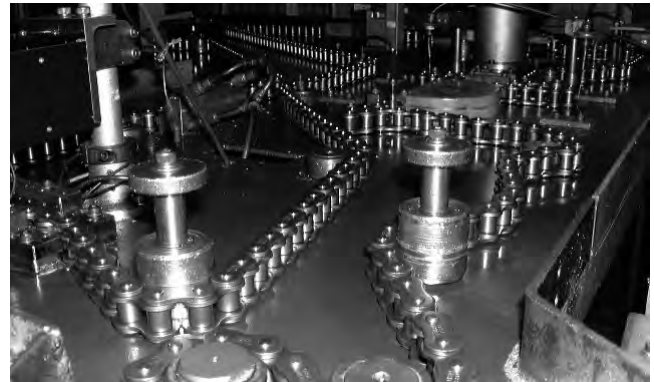


Abb. 9 Vorreckung

Nach der Montage der Kette wird diese von TSUBAKI vorgereckt, d.h. einer Vorbelastung ausgesetzt, die in etwa der empfohlenen maximal zulässigen Belastung entspricht. Diese Kraft wird auf die verschiedenen Komponenten der Kette - darunter Bolzen, Buchsen und Verschlussglieder - aufgebracht. Vorteil der Vorreckung ist die Verringerung der sonst üblichen Anlaufängerung. Da sich dadurch die Lebensdauer der Kette erhöht, ist das Vorrecken ein sehr wichtiges Verfahren.

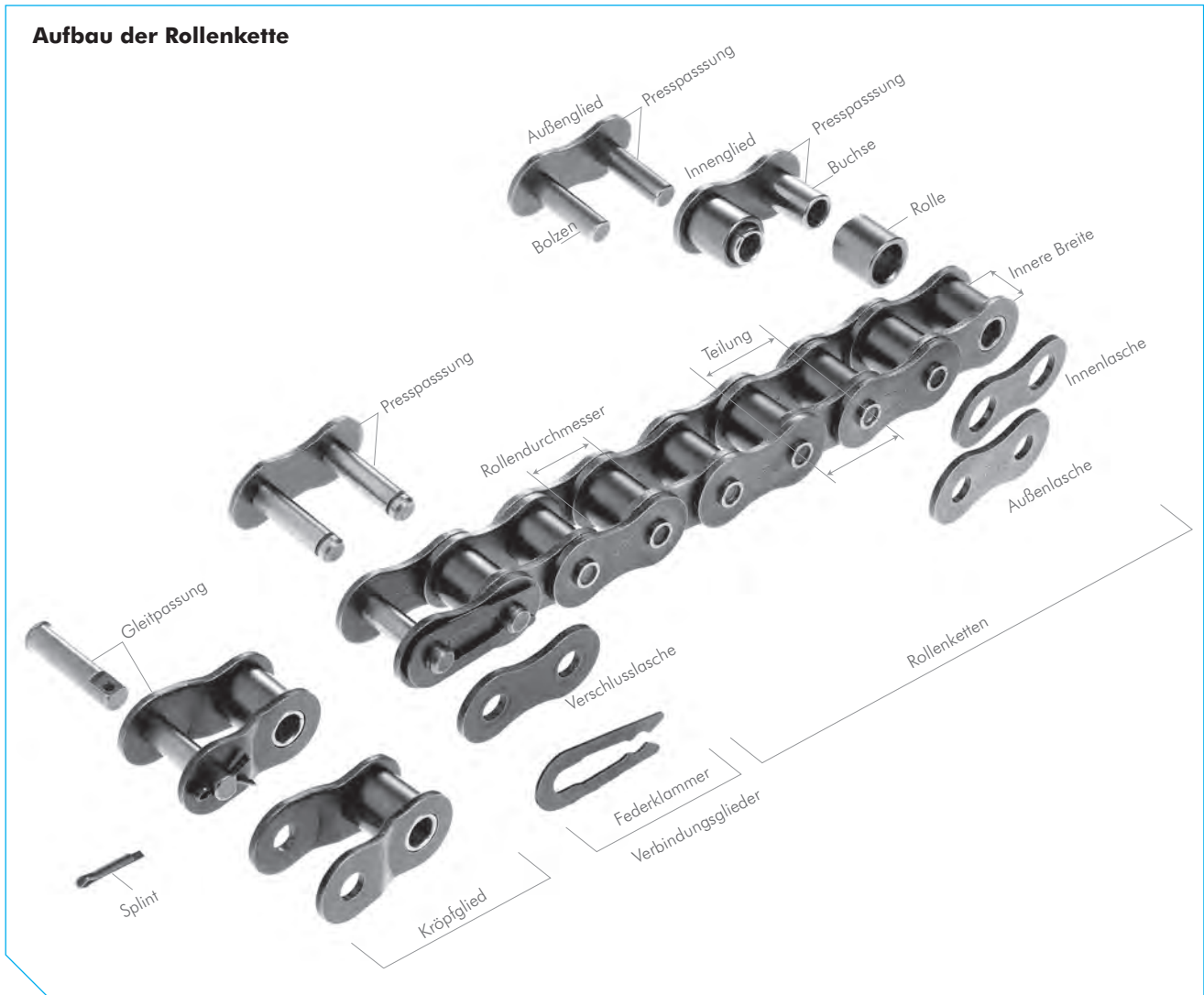
10. Extra lange Kettenlängen

Mit steigender Kettenlänge wird es für den Anwender schwieriger, die Kettenstränge zu verbinden. Tsubaki kann die einzelnen Kettenstücke vor Lieferung auf die benötigten Längen verbinden. So wird die Produktivität unserer Kunden verbessert und darüber hinaus eine sichere Arbeitsumgebung geboten.

11. Match & Tag Service

Mit unserer Apparatur zur Messung der Kettenlänge ("Matchy") können wir unseren Kunden Einfach- und Mehrfachketten - auch mit Mitnehmern - für paarweisen oder multiplen Parallellauf und mit speziellen Längentoleranzen anbieten.

EINFÜHRUNG IN TSUBAKI ROLLENKETTEN



Aufbau der Rollenkette

1. Drei Grundmaße

Teilung, Rollendurchmesser und Innere Breite sind die drei „Grundmaße der Rollenkette“. Wenn diese drei Maße übereinstimmen, sind die Rollenketten und Zahnräder von den Abmessungen kompatibel.

2. Grundbestandteile

Lasche

Die Lasche ist die Komponente, welche die auf die Kette wirkende Zugspannung trägt. Üblicherweise ist dies eine zyklische Last, manchmal begleitet von Stößen. Die Lasche muss aus diesem Grund nicht nur eine sehr gute statische Zugfestigkeit aufweisen, sondern sie muss auch die dynamischen Kräfte von Lasten und Stößen auffangen.

Bolzen

Der Bolzen wird Scher- und Biegekräften ausgesetzt, die von der Lasche übertragen werden. Gleichzeitig trägt er einen Teil der Last (zusammen mit der Buchse), wenn sich die Kette beim Eingreifen der Kettenräder biegt. Der Bolzen muss aus diesem Grund eine hohe Zug-, Scher- und Biegefestigkeit sowie eine ausreichende Stoß- und Verschleißfestigkeit aufweisen.

Buchse

Auf die Buchse wirken komplexe Kräfte, die von allen Teilen ausgehen, insbesondere durch die zyklische Stoßbelastung beim Eingreifen der Kettenräder. Die Buchse muss somit über eine extrem hohe Stoßfestigkeit verfügen. Da die Buchse darüber hinaus zusammen mit dem Bolzen einen Teil der Last trägt, muss sie auch über eine hohe Verschleißfestigkeit verfügen.

Rolle

Die Rolle wird einer Stoßlast ausgesetzt, wenn beim Eingreifen des Kettenrads die Verbindung mit den Zahnradzähnen hergestellt wird. Nach dem Eingreifen ändert die Rolle ihren Kontakt und Schwerpunkt. Sie wird zwischen den Zahnradzähnen und der Buchse gehalten und bewegt sich unter Druckspannung auf der Zahnoberfläche. Die Rolle muss aus diesem Grund eine ausreichende Festigkeit gegen Verschleiß, Stöße, Ermüdung und Druck aufweisen (RS25 und RS35 sind Buchsenketten ohne Rollen).

Innenglied

Es werden zwei Buchsen mit Presspassung in zwei Innenlaschen gedrückt und Rollen eingesetzt, um während des Betriebs die Drehung um die Außenflächen der Buchsen zu ermöglichen. Dies gilt gleichermaßen für Einfach- und Mehrfachketten.

EINFÜHRUNG IN TSUBAKI ROLLENKETTEN

Verbindungsglieder

Federklammer Verbindungsglied



Splint Verbindungsglied



Federsplint Verbindungsglied



Splint Verbindungsglied Mehrfachkette (doppelte Ausführung)



Einfach gekröpftes Glied (OL)

Einfachkette



Mehrfachkette (doppelte Ausführung)



Gekröpftes Doppelglied (2POL)

Einfachkette



Mehrfachkette (doppelte Ausführung)



Außenglied und Zwischenlasche

Das Außenglied besteht aus zwei Bolzen, die mit Presspassung auf zwei Außenlaschen gedrückt wurden. Bei einer Mehrfachkette bis zur Größe 08B gehört zum Außenglied eine Zwischenlasche. Bei einer größeren Mehrfachkette umfasst das Außenglied zwei Zwischenlaschen. Diese sind bei der Standardrollenkette in Slip-Fit Ausführung und bei der SUPER Rollenkette in Press-Fit-Ausführung.

3. Montageteile

Rollenketten bestehen üblicherweise aus mehreren Innen- und Außengliedern in endloser Anordnung. Obgleich es bei einer ungeraden Anzahl von Kettengliedern möglich ist, gekröpfte Glieder einzusetzen, wird empfohlen, ein Design mit einer geraden Anzahl von Kettengliedern zu wählen. Wenn dies nicht möglich ist, sollte ein gekröpftes Doppelglied verwendet werden. Da es in die Kette vernietet wird, bietet ein gekröpftes Doppelglied die volle maximal zulässige Belastung (bei ANSI-Ketten), wohingegen diese bei einem einfachen gekröpften Glied nur bei 65% (bei ANSI-Ketten) liegt.

Verbindungsglieder

Es gibt drei Arten von Verbindungsgliedern: mit Feder, mit Splint und mit Spannstift. Üblicherweise werden bei kleinen Rollenketten Slip-Fit-Verbindungsglieder mit Feder eingesetzt. Verbindungsglieder mit Splint oder Spannstift werden bei größeren Rollenketten und auf Kundenwunsch eingesetzt.

Gekröpfte Glieder

Bei ungerader Gliederzahl sind gekröpfte Glieder notwendig, um die Kette zu schließen. Es sind verschiedene Ausführungen verfügbar:

Einfaches gekröpftes Glied (OL)

Der Bolzen und die beiden Laschen sind in Slip-Fit-Ausführung. Die Dauerfestigkeit ist um 35% (bei ANSI-Ketten) geringer als die der Kette selbst.

Gekröpftes Doppelglied (2POL)

Gekröpfte Doppelglieder sind eine Kombination aus einem Außenglied und einem Innenglied, die durch einen Nietstift miteinander verbunden sind. Die Typen und Größen der für gekröpfte Glieder geeigneten Rollenketten sind den Abmessungstabellen zu entnehmen.

BS LAMBDA ROLLENKETTE, WARTUNGSFREI

Die LAMBDA Ketten von TSUBAKI waren die industrieweit ersten, bei denen eine speziell ölprägnierte Buchse verwendet wurde. Seit ihrer Markteinführung 1988 werden sie in diversen Branchen für unterschiedlichste Anwendungen eingesetzt und für ihre Leistungsfähigkeit sehr geschätzt. TSUBAKI verfügt über ein breites Sortiment an schmiermittelfreien, langlebigen Produkten, die Kunden helfen, Kosten zu senken.

Technische Entwicklung

Als Wegbereiter auf dem Markt für wartungsfreie Ketten wird TSUBAKI nun einige der Schlüsselemente für die herausragende Leistung der BS LAMBDA preisgeben:

Ölprägnierte Sinterbuchsen

Die mikroskopischen Poren in den nahtlosen Sinterbuchsen werden unter Vakuum mit einem Hochleistungsschmierstoff getränkt. Die erheblich verbesserten Buchsen bieten eine um 50 % höhere Verschleißfestigkeit.

* Durchschnittliche Verbesserung gegenüber der vorherigen Lambda Generation.

Speziell beschichtete Bolzen

Die spezielle Beschichtung der Bolzenoberfläche unterstützt die dauerhafte Eigenschmierung.

Senkvernietung

Die spezielle Senkvernietung ermöglicht ein leichtes Trennen der Kette. Mit der Nut am Nietkopf erkennt man, ob sich der Bolzen gedreht hat.

Stanzringverdichtung

Die Stanzringverdichtung der Verschlussglieder stellt sicher, dass die Kette bis zur vollen Nennleistung belastet werden kann.

Besondere Umgebungen

Die BS LAMBDA von TSUBAKI bietet herausragende Leistungen bei Temperaturen bis +150°C.

Für Temperaturen über +150°C:

Wegen der besonderen NSF-H1 imprägnierten Buchse, ist die TSUBAKI BS LAMBDA KF Serie in vielen Temperaturbereichen einsetzbar (Temperaturbeständigkeit von -10°C bis +230°C). Diese Ausführung ist umweltfreundlich und bietet Vorteile in der Nahrungsmittelproduktion.

Näheres erfragen Sie bitte bei TSUBAKI.

Vorteile

TSUBAKI bietet mit der BS LAMBDA folgende Vorteile:

Niedrigere Wartungskosten

Da die Kette nicht von Hand geschmiert werden muss, entfallen die sonst hierfür anfallenden Personalkosten.

Niedrigere Anschaffungskosten

Dank ihrer hohen Qualität bietet die Kette eine überdurchschnittliche Lebensdauer. Zudem entfällt die Anschaffung von Schmiermitteln bzw. eines Schmiersystems.

Höhere Produktivität

Keine unvorhergesehenen Stillstandzeiten wegen Kettenbruch. Weniger Zeit für Wartung und demzufolge mehr Zeit für Produktion.

Umweltfreundlich

Die Anwendungen laufen „sauber“, dadurch geringeres Kontaminierungsrisiko (Produkte, Maschinen, Boden usw.).

Austauschbarkeit

Ketten:

BS LAMBDA Ketten sind mit BS Standardrollenkettensystemen vollständig austauschbar.

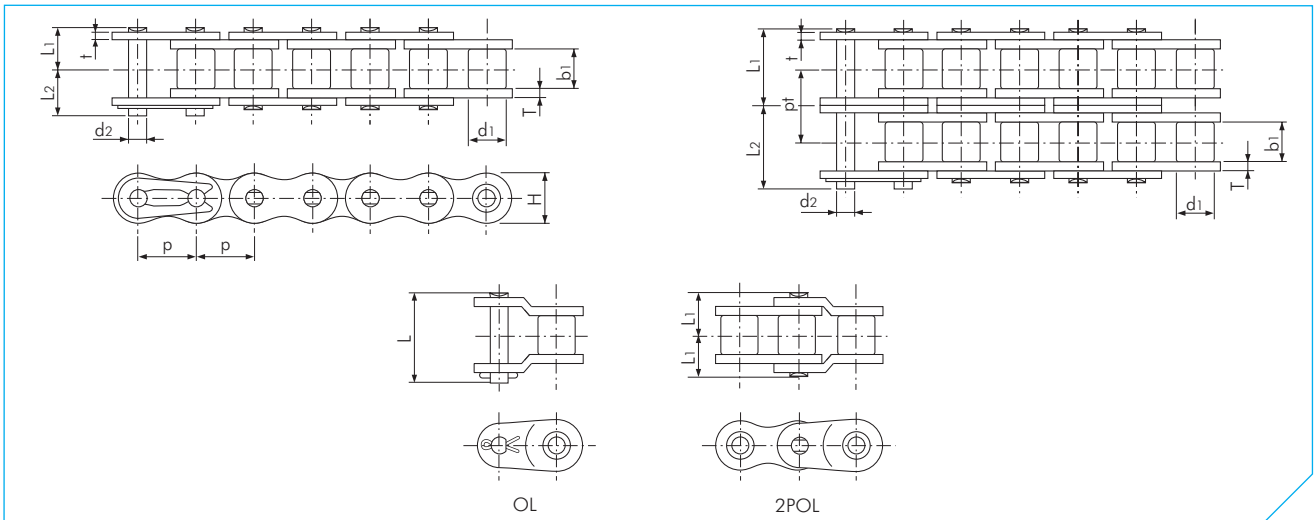
Kettenräder:

Die Kettenräder der BS Standardrollenkette können verwendet werden. Auf Grund der längeren Lebensdauer der BS LAMBDA empfiehlt TSUBAKI allerdings für LAMBDA Anwendungen den Einbau von Kettenrädern mit gehärteten Zähnen.



Abb. 10 Grundkonstruktion

BS LAMBDA ROLLENKETTE, WARTUNGSFREI



BS LAMBDA Kette

Abmessungen in mm

TSUBAKI Nr.	Teilung p	Rollendurchmesser d1	Innere Breite b1	Bolzen			Lasche			Quer- teilung pt	Mindest- zugfestig- keit nach ISO-Norm kN	Gewicht ca. Kg/M	
				Durch- messer d2	Länge L1	Länge L2	Länge L	Stärke T	Stärke t				Höhe H (max)
RF06B-LM-1	9.525 (3/8")	6.35	5.72	3.28	6.10	7.70	15.10	1.30	1.00	8.20	-	8.9	0.39
RF06B-LM-2					11.20	12.80	25.90				10.24	16.9	0.75
RS08B-LM-1	12.70 (1/2")	8.51	7.75	4.45	8.40	10.00	18.60	1.60	1.60	11.80	-	17.8	0.70
RS08B-LM-2					15.30	16.90	34.50				13.92	31.1	1.35
RS10B-LM-1	15.875 (5/8")	10.16	9.65	5.08	9.55	11.25	20.80	1.50	1.50	14.70	-	22.2	0.95
RS10B-LM-2					17.85	19.55	39.40				16.59	44.5	1.85
RS12B-LM-1	19.05 (3/4")	12.07	11.68	5.72	11.10	13.00	24.40	1.80	1.80	16.10	-	28.9	1.25
RS12B-LM-2					20.85	22.75	45.90				19.46	57.8	2.50
RS16B-LM-1	25.40 (1")	15.88	17.02	8.28	17.75	19.95	41.10	4.00	3.20	21.00	-	60.0	2.70
RS16B-LM-2					33.55	35.75	75.20				31.88	106.0	5.40
RS20B-LM-1	31.75 (1 1/4")	19.05	19.56	10.19	19.90	23.10	46.60	4.40	3.40	26.40	-	95.0	3.85
RS20B-LM-2					38.25	41.45	84.60				36.45	170.0	7.65
RS24B-LM-1	38.10 (1 1/2")	25.40	25.40	14.63	26.65	31.85	61.70	6.00	5.60	33.40	-	160.0	7.45
RS24B-LM-2					50.80	56.00	112.80				48.36	280.0	14.65

Hinweis:

- Die Verbindungsglieder sind mit Feder für die Größen bis RS16B-LM und mit Splint für die Größen RS20B-LM bis RS24B-LM.
- RF06B-LM = Laschenform = gerade Lasche.
- Mittelasche der RF06B-LM-2 und RS08B-LM-2 = 1 Platte.
- Senkvernetzung für die Größen RS08B-LM-1 bis RS16B-LM-1. Standardvernetzung für alle andere Größen, auch für Mehrfachketten.
- Warnung: Frühere Generationen der LAMBDA Kette können auf Grund unterschiedlicher Abmessungen nicht mit den neuen Ketten kombiniert werden.
- Bei Verwendung eines einfach gekröpften Glieds bitte eine um 40% niedrigere Dauerfestigkeit veranschlagen.
- Auch in N.E.P. Ausführung erhältlich.
- Die verbesserte Hülsenausführung wird bei der RF06B bis RS16B verbaut.

BS X-LAMBDA ROLLENKETTE, WARTUNGSFREI

Zehn Jahre nach Einführung der ersten LAMBDA Kette im Jahr 1988 hat TSUBAKI eine innovative Technologie entwickelt, mit der die Messlatte für wartungsfreie Ketten noch einmal deutlich nach oben verschoben worden ist. Für den Anwender bedeutet die X-LAMBDA eine höhere Produktivität, weniger Wartungsaufwand und eine sauberere Arbeitsumgebung.

Technische Entwicklung der BS X-LAMBDA

Die BS X-LAMBDA Kette stellt einen Quantensprung im Bereich der Kraftübertragungstechnologie dar. Dabei wurden die Grundbestandteile der BS LAMBDA (speziell beschichteten Bolzen und eine ölgetränkte Sinterbuchse) um spezielle Filzdichtungen (zum Patent angemeldet) zwischen Innen- und Außenlasche ergänzt, die dafür sorgen, dass das Schmiermittel nicht austreten sowie kein Schmutz eindringen kann.

Dank dieser Weiterentwicklung konnte mit der BS X-LAMBDA die Leistung der BS LAMBDA noch einmal deutlich verbessert werden. Wenn Ihre Anlage sauber laufen soll, wenn Maschinen und transportierte Materialien nicht mit Öl in Kontakt kommen dürfen oder wenn Schmieren zu aufwändig ist, kann die X-LAMBDA Kette die Lebensdauer Ihrer Anlage erheblich verlängern.

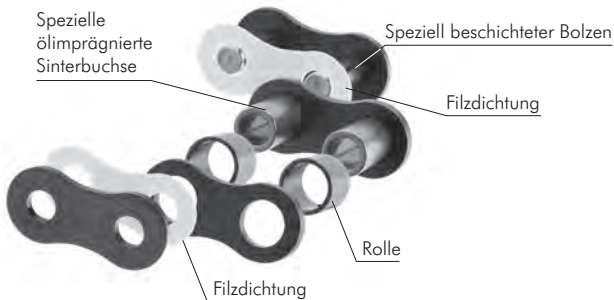


Abb. 11 Grundkonstruktion

Vorteile

Neben allen Vorzügen der BS LAMBDA bietet TSUBAKI mit der BS X-LAMBDA folgende Zusatzvorteile:

Längere Lebensdauer

Noch längere Lebensdauer als die BS LAMBDA Kette (mehr als 5 mal länger).

Geeignet für staubige Umgebungen

Besonderer Schutz kritischer Bereiche dank der speziell entwickelten Filzdichtungen.

Montageverfahren

Zur Montage der Kette ein BS X-LAMBDA Verschlussglied (mit einer Filzdichtung) verwenden. Filzdichtungen wie in Abb. 12 zu sehen zwischen Außenlasche und Verschlusslasche einsetzen, danach Lasche befestigen.

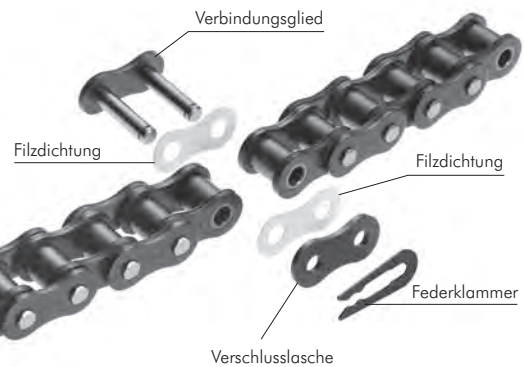


Abb. 12 BS X-LAMBDA Montageverfahren

Austauschbarkeit

Ketten:

BS X-LAMBDA Ketten sind mit BS Standardrollenketten vollständig austauschbar. Da die Bolzen länger als die einer BS Standardrollenkette sind ist darauf zu achten, dass sie den Betrieb der Maschine nicht behindern.

Kettenräder:

Die Kettenräder der BS Standardrollenkette können verwendet werden. Auf Grund der längeren Lebensdauer der BS X-LAMBDA empfiehlt TSUBAKI allerdings für LAMBDA Anwendungen den Einbau von Kettenrädern mit gehärteten Zähnen.



RS ROLLENKETTE GT4 WINNER

Die RS Rollenkette GT4 Winner ist die fortschrittlichste Kette nach BS/DIN Norm auf dem Europäischen Markt. Seit 1917 hat Tsubakimoto Chain Company ein großes Programm Rollenketten entwickelt von ausgesprochen hoher Qualität. TSUBAKI ist stolz, nun die verbesserte, 4. Generation der Europäischen Premium BS/DIN Kette vorzustellen.

Vorteile

TSUBAKI GT4 Winner Rollenkette bietet folgende Vorteile:

Verschleissfest

Tsubaki's patentierte nahtlose Schmiernut-Buchsen sind Präzisions-Komponenten und perfekt zylindrisch. Unsere spezielle Schmiernut hält das Öl dort fest, wo die Kette es am nötigsten hat: am Kontaktpunkt. Das Ergebnis ist eine längere Lebensdauer der Kette mit erheblich niedrigeren Wartungskosten. Die Kettengrößen RS16B, RS20B und RS24B sind mit Schmiernut-Buchsen ausgestattet.

Einfache Demontage durch Senkvernietung

Die Ketten können schnell und einfach mit einem Nietenzieher demontiert werden, ohne die Buchsen zu beschädigen. Die Kettengrößen RS08B-1 bis RS16B-1 haben senkvernietete Bolzen.

Höhere kW Leistung

Durch die Anwendung von TSUBAKI's Stanzring-verdichtung an der Verschlusslasche wird die volle kW Leistung der Kette erzielt.



Abb.13 Stanzringverdichtete Verbindungsgliedplatte

Standard Verschlussglieder haben üblicherweise eine um 20% niedrigere Dauerfestigkeit als die Kette selbst. Um diesen Verlust auszugleichen und dennoch dem Bedarf der Kunden nach leichter Installation gerecht zu werden, hat TSUBAKI ein Spezialverfahren entwickelt: die Stanzringverdichtung. Bei dieser patentierten Technik wird rund um das Bolzenloch der Lasche eine kalte Verformung erzeugt. Dies führt hier zu einer Eigenspannung und somit Erhöhung der Festigkeit. Durch diesen Prozess wird die 100- prozentige Übertragungskapazität der Basiskette erreicht.

Konstante Qualität

In dem Bestreben um höchste Qualität wird jede TSUBAKI Kette aus einer speziellen Stahllegierung hergestellt, deren Spezifikation von TSUBAKI's Konstruktionsabteilung entwickelt wurde und von ausgewählten Stahlwerken umgesetzt wird.

Darüber hinaus stellt TSUBAKI die GT4 Winner unter streng überwachten Bedingungen in seinen modernen Wärmebehandlungsanlagen her. In Verbindung mit den Dauerfestigkeitsprüfungen von TSUBAKI ist so sichergestellt, dass sich unsere Kunden immer auf eine gleichbleibend hohe Qualität verlassen können.

Individuelle Vorschmierung auf Kundenwunsch

Eine ordnungsgemäße Schmierung ist der Schlüssel für eine längere Lebensdauer und höhere Leistung der Kette. Um die höchstmögliche Leistung bei klassischen Anwendungen (-10°C bis +60°C) zu erzielen, sind alle GT4 Winner Antriebsketten vorgeschmiert.

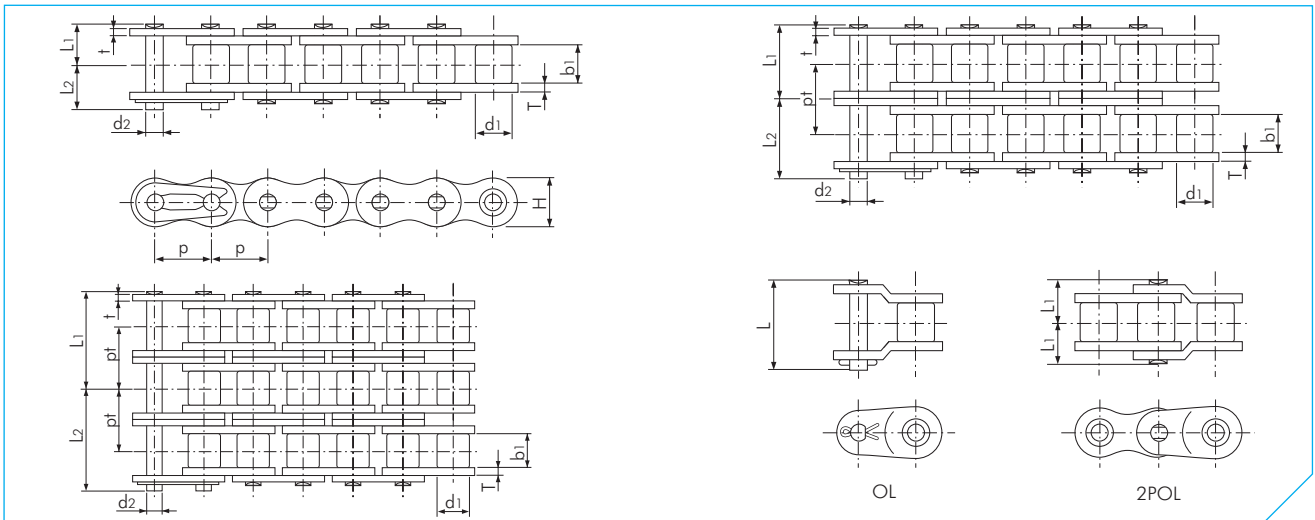
Für Spezialanwendungen bietet TSUBAKI Ketten an, die nach Kundenanforderung mit einem Spezialschmiermittel vorgeschmiert werden:

- für hohe Temperaturen
- für niedrige Temperaturen
- lebensmitteltauglich
- für Außenanwendungen
- für staubige Umgebungen

Nähere Einzelheiten sind bitte bei TSUBAKI zu erfragen.



RS ROLLENKETTE GT4 WINNER



BS GT4 WINNER

Abmessungen in mm

TSUBAKI Nr.	Teilung p	Rollendurchmesser d1	Innere Breite b1	Bolzen			Lasche			Quer- teilung pt	Mindest- zugfestig- keit nach ISO-Norm kN	Mindest- zugfestig- keit nach TSUBAKI- Standard kN	Gewicht ca. Kg/M	
				Durch- messer d2	Länge L1	Länge L2	Länge L	Stärke T	Stärke t					Höhe H (max)
RS05B-1				2.30	3.80	4.70	-	0.75	0.75	7.10	-	4.4	4.4	0.18
RS05B-2	8.00 (0.315")	5.00	3.00	2.30	6.65	7.55	-	0.75	0.75	7.10	5.64	7.8	7.8	0.35
RS05B-3				2.30	9.45	10.35	-				5.64	11.1	11.1	0.53
RF06B-1				3.28	6.10	7.70	15.10					8.9	9.0	0.39
RF06B-2	9.525 (3/8")	6.35	5.72	3.28	11.20	12.80	25.90	1.30	1.00	8.20	10.24	16.9	17.0	0.75
RF06B-3				3.28	16.40	17.90	-				10.24	24.9	24.9	1.11
RS08B-1				4.45	8.40	10.00	18.60					17.8	19.0	0.70
RS08B-2	12.70 (1/2")	8.51	7.75	4.45	15.30	16.90	34.50	1.60	1.60	11.80	13.92	31.1	32.0	1.35
RS08B-3				4.45	22.25	23.85	48.40				13.92	44.5	47.5	2.00
RS10B-1				5.08	9.55	11.25	20.80					22.2	23.0	0.95
RS10B-2	15.875 (5/8")	10.16	9.65	5.08	17.85	19.55	39.40	1.50	1.50	14.70	16.59	44.5	44.5	1.85
RS10B-3				5.08	26.15	27.85	56.00				16.59	66.7	66.8	2.80
RS12B-1				5.72	11.10	13.00	24.40					28.9	31.0	1.25
RS12B-2	19.05 (3/4")	12.07	11.68	5.72	20.85	22.75	45.90	1.80	1.80	16.10	19.46	57.8	61.0	2.50
RS12B-3				5.72	30.60	32.50	65.40				19.46	86.7	92.0	3.80
RS16B-1				8.28	17.75	19.95	41.10					60.0	70.0	2.70
RS16B-2	25.40 (1")	15.88	17.02	8.28	33.55	35.75	75.20	4.00	3.20	21.00	31.88	106.0	128.0	5.40
RS16B-3				8.28	49.50	51.70	107.10				31.88	160.0	192.0	8.00
RS20B-1				10.19	19.90	23.10	46.60					95.0	98.1	3.85
RS20B-2	31.75 (1 1/4")	19.05	19.56	10.19	38.25	41.45	84.60	4.40	3.40	26.00	36.45	170.0	197.0	7.65
RS20B-3				10.19	56.50	59.70	121.00				36.45	250.0	295.0	11.45
RS24B-1				14.63	26.65	31.85	61.70	6.00	5.60	33.40		160.0	167.0	7.45
RS24B-H-1				14.63	29.30	34.20	-	7.50	6.00	36.20		-	234.0	8.20
RS24B-2	38.10 (1 1/2")	25.40	25.40	14.63	50.80	56.00	112.80	6.00	5.60	33.40	48.36	280.0	335.0	14.65
RS24B-3				14.63	75.10	80.20	161.10				48.36	425.0	500.0	21.75
RS28B-1				15.90	32.45	37.45	74.40					200.0	200.0	9.45
RS28B-2	44.45 (1 3/4")	27.94	30.99	15.90	62.15	67.15	136.00	7.50	6.30	36.40	59.56	360.0	374.0	18.80
RS28B-3				15.90	91.95	96.95	195.90				59.56	530.0	560.0	28.20
RS32B-1				17.81	32.10	37.70	73.30					250.0	255.0	10.25
RS32B-2	50.80 (2")	29.21	30.99	17.81	61.25	66.85	134.50	7.00	6.30	42.20	58.55	450.0	485.0	20.10
RS32B-3				17.81	90.50	96.10	192.60				58.55	670.0	729.0	29.90
RS40B-1				22.89	39.25	45.05	88.60					355.0	373.0	16.35
RS40B-2	63.50 (2 1/2")	39.37	38.10	22.89	75.40	81.20	163.20	8.50	8.00	52.90	72.29	630.0	716.0	32.00
RS40B-3				22.89	111.50	117.30	235.30				72.29	950.0	1080.0	47.75
RS48B-1				29.23	49.30	58.80	117.70					565.0	565.0	25.00
RS48B-2	76.20 (3")	48.26	45.72	29.23	95.00	104.40	209.00	12.10	10.00	63.80	91.21	1000.0	1000.0	50.00
RS48B-3				29.23	140.60	150.00	-				91.21	1500.0	1520.0	75.00

Hinweis:

- Schmierhut-Buchse (LG) für die Größen RS16B bis RS24B.
- Verschlussglieder mit Feder für Größen bis RS16B, mit Splint für Größen RS20B bis RS48B
- RF06B = laschenform = gerade Lasche.
- Mittellasche der RF06B-2 und RS08B-2 = 1 Platte.
- Senkvernetzung für die Größen RS08B-1 bis RS16B-1.
- Standardvernetzung für alle andere Größen, auch für Mehrfachketten.
- Bei Verwendung eines einfach gekröpften Glieds bitte eine um 40% niedrigere Dauerfestigkeit veranschlagen.
- Die RS24B-H-1 Kette ist eine verstärkte RS24B-1.

BS KETTEN FÜR KORROSIVE UMGEBUNGEN

Ob Ihre Anlage eine hygienisch reine Umgebung erfordert, korrosiven Chemikalien ausgesetzt ist, auf höchste Temperaturen erhitzt wird, durch einen Kühlraum läuft, schwierigen Witterungsbedingungen ausgesetzt ist oder eine hohe Feuchtigkeit aushalten muss: unsere speziell entwickelten und getesteten Ketten werden ihre derzeitigen Ketten allemal überleben und für einen kostengünstigen Betrieb sorgen.

Korrosionsbeständige Kette (Basiskomponenten aus Edelstahl)

BS PC Poly-Stahl Kette

Die Bolzen und Außenlaschen dieser Ketten sind aus SUS304-Äquivalent (Federn aus SUS301) hergestellt. Für die Innenlaschen wird ein technischer Kunststoff (weiß) verwendet. Diese Kombination macht die Kette wartungsfrei, leise (5 dB weniger als BS Standardrollenketten) und sehr leicht (50% leichter als BS Standardrollenketten). Arbeitstemperaturbereich: -20°C bis +80°C. Einzelheiten zur Korrosionsbeständigkeit sind der Tabelle am Ende des Katalogs zu entnehmen.

BS SS Edelstahlkette

Alle Basiskomponenten der Kette sind aus SUS304-äquivalentem Edelstahl (nur die Federn sind aus SUS301).

Diese Kette eignet sich für Anwendungen in speziellen Umgebungen, z.B. unter Wasser oder saure und basische Umgebungen. Sie eignet sich auch für extreme Temperaturen (-20°C bis +400°C). SUS304-Äquivalent ist durch das Kaltschmiedeverfahren nur minimal magnetisch. Einzelheiten zur Korrosionsbeständigkeit sind der Tabelle am Ende des Katalogs zu entnehmen.

Korrosionsbeständige Kette (Basiskomponenten aus Karbonstahl)

BS N.E.P. Kette mit umweltverträglicher Beschichtung

Die BS N.E.P. Kette ist eine TSUBAKI BS Kette, die einer speziellen Oberflächenbehandlung unterzogen wurde.

Die Laschen, Buchsen und Lagerbolzen haben eine in drei Stufen aufgetragene Spezialbeschichtung, die höchsten Schutz vor rauen Betriebs- und Umweltbedingungen bietet (Federn aus SUS301). Die N.E.P. Rollen haben ebenfalls eine Spezialbeschichtung, die zum einen korrosiven Umgebungen und zum anderen dem harten Kontakt zwischen Rolle und Kettenrad widersteht.

Diese Kette eignet sich für Anwendungen, die Salzwasser, saurem Regen oder andere schwierigen Witterungen ausgesetzt sind. Die Kette enthält keinerlei chemische Gefahrenstoffe wie sechswertiges Chrom, Blei, Cadmium und Quecksilber, wie von der RoHS-Richtlinie[✓] vorgeschrieben. Die Nennleistung ist die gleiche wie bei einer entsprechenden BS Kette, der Betriebstemperaturbereich reicht von -10°C bis +150°C. Über +60°C ist eine spezielle Hochtemperaturschmierung erforderlich. Natürlich ist auch eine wartungsfreie BS LAMBDA N.E.P. Ausführung verfügbar.

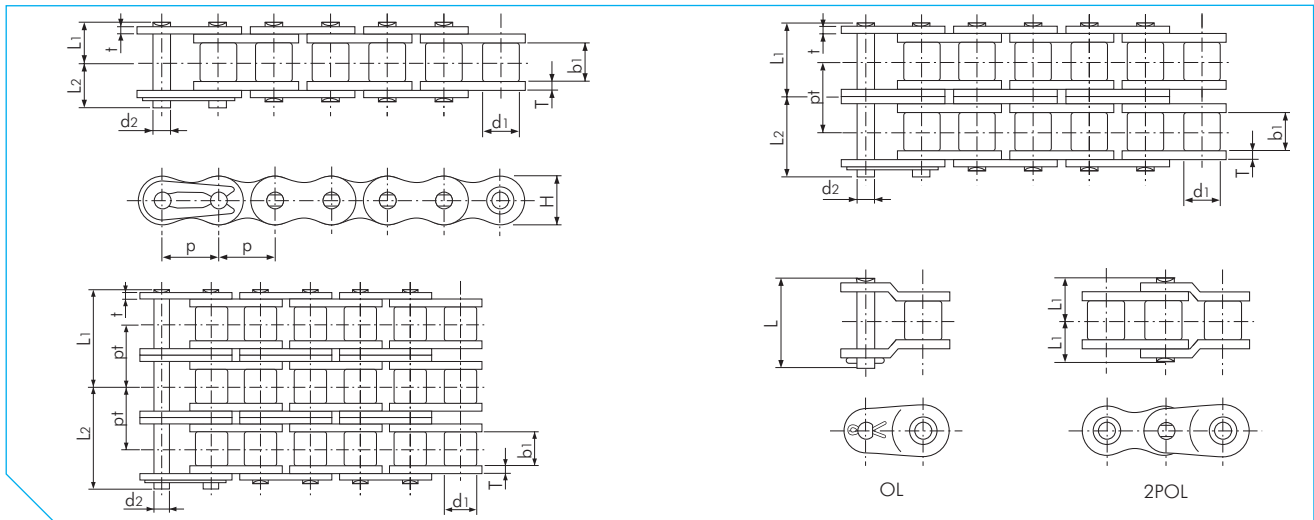
BS NP Kette mit Nickelbeschichtung

Die BS NP Kette ist eine mit Nickel beschichtete TSUBAKI BS Kette. Die NP Kette bietet eine leichte Korrosionsbeständigkeit und ein attraktives Aussehen. Sie eignet sich für Außenanwendungen, die Wasser ausgesetzt sind. Gegenüber einer entsprechenden BS Kette ist die maximal zulässige Belastung 15% niedriger. Dies sollte bei der Auswahl der Kette beachtet werden. Der Betriebstemperaturbereich reicht von -10°C bis +60°C. Natürlich ist auch eine BS LAMBDA NP Ausführung verfügbar.

[✓] RoHS = Restriction of Hazardous Substances



BS KETTEN FÜR KORROSIVE UMGEBUNGEN



BS SS Kette

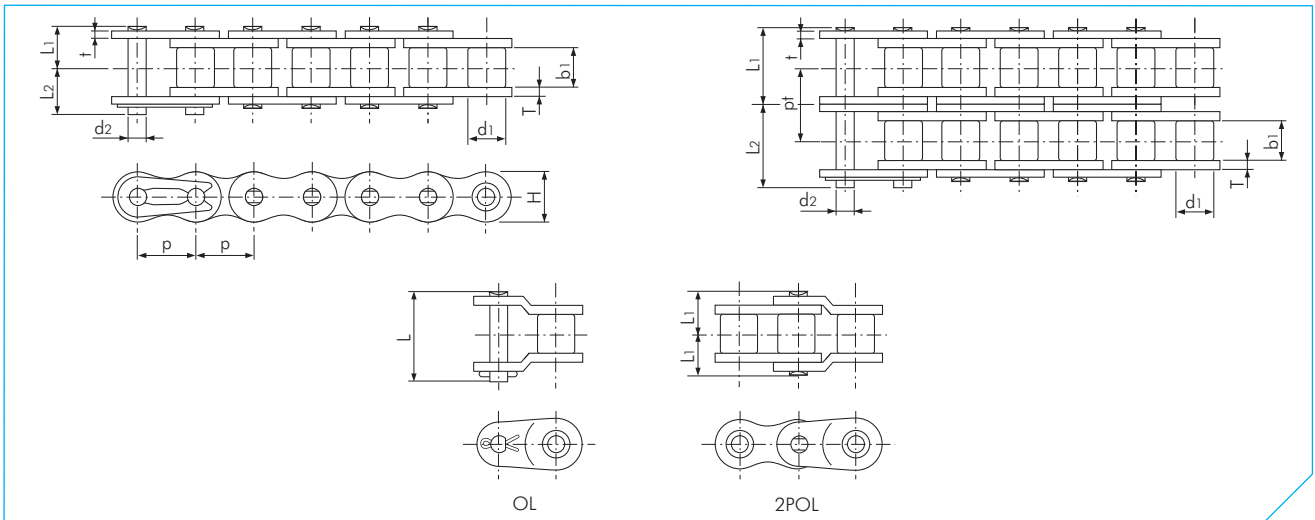
Abmessungen in mm

TSUBAKI Nr.	Teilung p		Rollen- durch- messer d1	Innere Breite b1	Bolzen			Lasche			Quer- teilung pt	Max. Zuläs- sige Belastung gem. TSUBAKI kN	Gewicht ca. Kg/M	
					Durch- messer d2	Länge L1	Länge L2	Länge L	Stärke T	Stärke t				Höhe H (max)
RF06B-SS-1	9.525	(3/8")	6.35	5.72	3.28	6.50	7.25	15.45	1.30	1.00	8.20	-	0.27	0.39
RF06B-SS-2						11.60	12.30	25.85				10.24	0.53	0.75
RS08B-SS-1						8.35	10.05	20.05				-	0.48	0.70
RS08B-SS-2	12.70	(1/2")	8.51	7.75	4.45	15.30	17.00	34.60	1.50	1.50	11.80	13.92	0.96	1.35
RS08B-SS-3						22.25	23.95	48.60				13.92	1.44	2.00
RS10B-SS-1						9.55	11.25	22.90				-	0.66	0.95
RS10B-SS-2	15.875	(5/8")	10.16	9.65	5.08	17.85	19.55	39.40	1.50	1.50	14.70	16.59	1.32	1.85
RS10B-SS-3						26.20	27.80	56.00				16.59	1.97	2.80
RS12B-SS-1						11.10	13.00	26.70				-	0.87	1.25
RS12B-SS-2	19.05	(3/4")	12.07	11.68	5.72	20.90	22.70	46.10	1.80	1.80	16.10	19.46	1.74	2.50
RS12B-SS-3						30.65	32.55	65.60				19.46	2.61	3.80
RS16B-SS-1	25.40	(1")	15.88	17.02	8.28	17.75	19.95	43.70	4.00	3.20	21.00	-	2.06	2.70
RS16B-SS-2						33.55	35.75	75.50				31.88	4.12	5.40
RS20B-SS-1	31.75	(1 1/4")	19.05	19.56	10.19	20.10	23.10	48.40	4.50	3.50	26.00	-	2.90	3.85

Hinweis:

1. Verschlussglieder mit Feder für Größen bis RS16B-SS, mit Splint für Größe RS12B-SS bis RS20B-SS.
2. RF06B-SS = Laschenform = gerade Lasche.
3. Mittlere Senkbolzen sind nicht erhältlich. Standardvernietung für alle Größen.
4. Einzelheiten zur Korrosionsbeständigkeit sind der Korrosionstabelle am Ende des Katalogs zu entnehmen.

BS KETTEN FÜR KORROSIVE UMGEBUNGEN



BS LAMBDA N.E.P. Kette

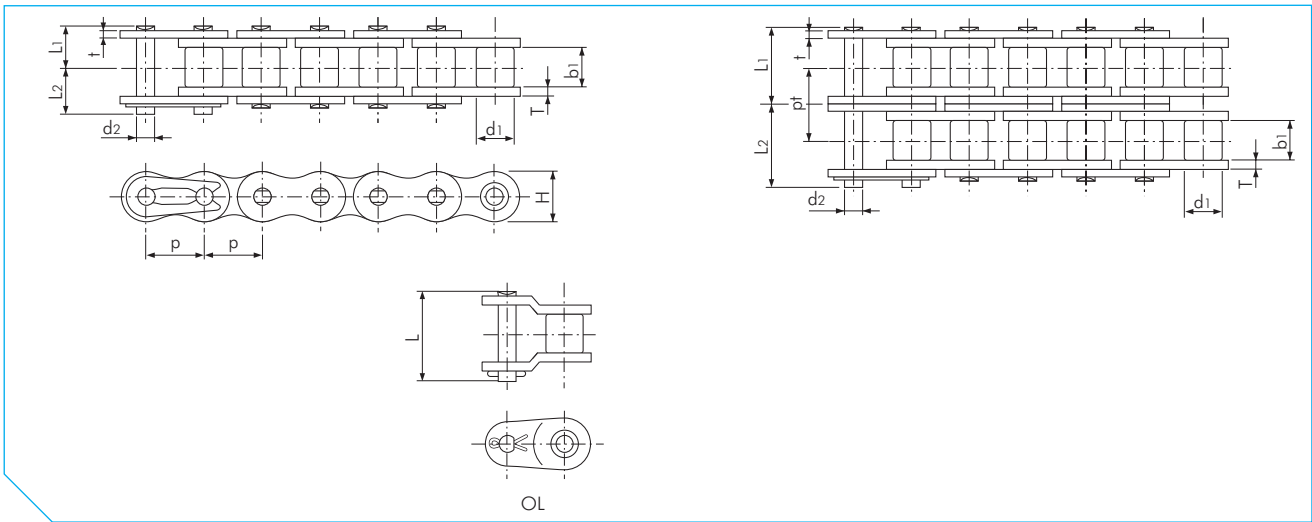
Abmessungen in mm

TSUBAKI Nr.	Teilung		Rollen- durch- messer	Innere Breite	Durch- messer	Bolzen			Lasche			Quer- teilung	Mindest- zugfestig- keit nach ISO-Norm	Gewicht ca.
	p	d1				Durch- messer	Länge	Länge	Länge	Stärke	Stärke			
RS08B-LM-NEP-1	12.70 (1/2")	8.51	7.75	4.45	8.40	10.00	18.60	1.60	1.60	11.80	-	17.8	0.70	
RS08B-LM-NEP-2					15.30	16.90	34.50				13.92	31.1	1.35	
RS10B-LM-NEP-1	15.875 (5/8")	10.16	9.65	5.08	9.55	11.25	20.80	1.50	1.50	14.70	-	22.2	0.95	
RS10B-LM-NEP-2					17.85	19.55	39.40				16.59	44.5	1.85	
RS12B-LM-NEP-1	19.05 (3/4")	12.07	11.68	5.72	11.10	13.00	24.40	1.80	1.80	16.10	-	28.9	1.25	
RS12B-LM-NEP-2					20.85	22.75	45.90				19.46	57.8	2.50	
RS16B-LM-NEP-1	25.40 (1")	15.88	17.02	8.28	17.75	19.95	41.10	4.00	3.20	21.00	-	60.0	2.70	
RS16B-LM-NEP-2					33.55	35.75	75.20				31.88	106.0	5.40	
RS20B-LM-NEP-1	31.75 (1 1/4")	19.05	19.56	10.19	19.90	23.10	46.60	4.40	3.40	26.40	-	95.0	3.85	
RS24B-LM-NEP-1	38.10 (1 1/2")	25.40	25.40	14.63	26.65	31.85	61.70	6.00	5.60	33.40	-	160.0	7.45	

Hinweis:

1. Verschlussglieder mit Feder für Größen bis RS16B-LM-NEP, mit Splint für Größe RS20B-LM-NEP bis RS24B-LM-NEP.
2. RF06B-LM-NEP = Laschenform = gerade Lasche.
3. Mittellasche der RF06B-LM-NEP-2 und RS08B-LM-NEP-2 = 1 Platte.
4. Senkvermierung für die Größen RS08B-LM-NEP-1 bis RS16B-LM-NEP-1. Standardvermierung für alle andere Größen, auch für Mehrfachketten.
5. Achtung: die Vorgänger LAMBDA Generation ist wegen Maßveränderungen nicht kompatibel.
6. Bei Verwendung eines einfach gekröpften Glieds bitte eine um 40% niedrigere Dauerfestigkeit veranschlagen.

BS KETTEN FÜR KORROSIVE UMGEBUNGEN



BS N.E.P. Kette

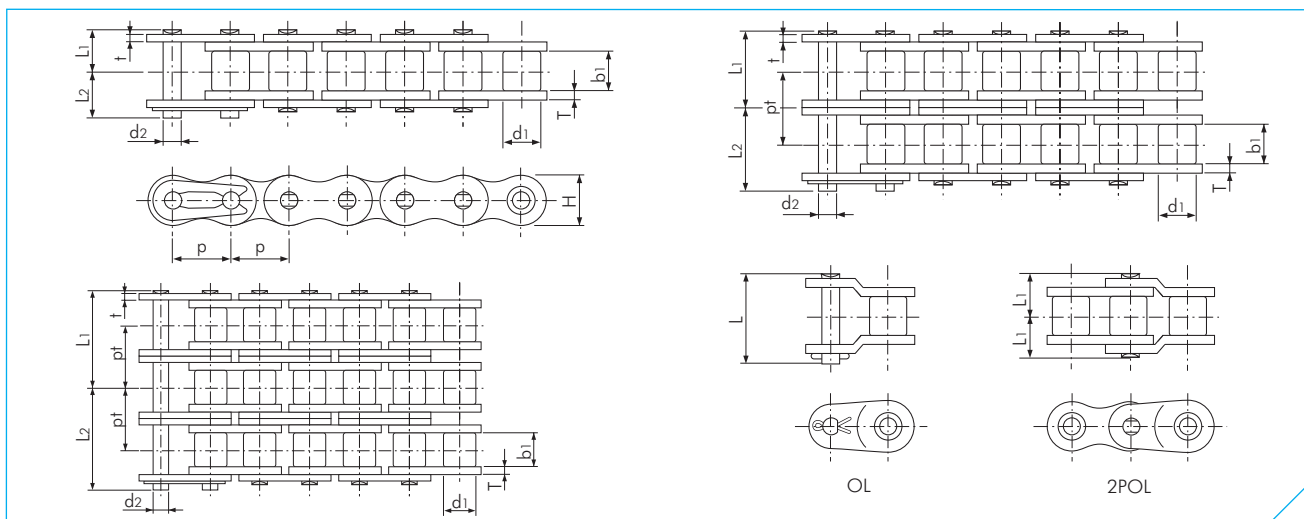
Abmessungen in mm

TSUBAKI Nr.	Teilung p		Rollen- durch- messer d1	Innere Breite b1	Bolzen			Lasche			Quer- teilung pt	Mindest- zugfestig- keit nach ISO-Norm kN	Mindest- zugfestig- keit nach TSUBAKI- Standard kN	Gewicht ca. Kg/M	
					Durch- messer d2	Länge L1	Länge L2	Länge L	Stärke T	Stärke t					Höhe H (max)
RF06B-NEP-1	9.525	(3/8")	6.35	5.72	3.27	6.10	7.70	15.10	1.30	1.00	8.20	-	8.9	9.0	0.39
RF06B-NEP-2						11.20	12.80	25.90				10.24	16.9	17.0	0.75
RS08B-NEP-1	12.70	(1/2")	8.51	7.75	4.45	8.40	10.00	18.60	1.60	1.60	11.80	-	17.8	19.0	0.70
RS08B-NEP-2						15.30	16.90	34.50				13.92	31.1	32.0	1.35
RS10B-NEP-1	15.875	(5/8")	10.16	9.65	5.08	9.55	11.25	20.80	1.50	1.50	14.70	-	22.2	23.0	0.95
RS10B-NEP-2						17.85	19.55	39.40				16.59	44.5	44.5	1.85
RS12B-NEP-1	19.05	(3/4")	12.07	11.68	5.72	11.10	13.00	24.40	1.80	1.80	16.10	-	28.9	31.0	1.25
RS12B-NEP-2						20.85	22.75	45.90				19.46	57.8	61.0	2.50
RS16B-NEP-1	25.40	(1")	15.88	17.02	8.28	17.75	19.95	43.30	4.00	3.20	21.00	-	60.0	70.0	2.70
RS16B-NEP-2						33.55	35.75	75.20				31.88	106.0	128.0	5.40
RS20B-NEP-1	31.75	(1 1/4")	19.05	19.56	10.19	19.90	23.10	48.20	4.40	3.40	26.00	-	95.0	98.1	3.85
RS20B-NEP-2						38.25	41.45	84.60				36.45	170.0	197.0	7.65
RS24B-NEP-1	38.10	(1 1/2")	25.40	25.40	14.63	26.65	31.85	64.30	6.00	5.60	33.40	-	160.0	167.0	7.45

Hinweis:

1. Verschlussglieder mit Feder für Größen bis RS16B-NEP, mit Splint für Größe RS20B-NEP bis RS24B-NEP.
2. RF06B-NEP = Laschenform = gerade Lasche.
3. Mittellasche der RF06B-NEP-2 und RS08B-NEP-2 = 1 Platte.
4. Senkvernetzung für die Größen RS08B-NEP-1 bis RS16B-NEP-1.
5. Standardvernetzung für alle andere Größen, auch für Mehrfachketten.
6. Bei Verwendung eines einfach gekröpften Glieds bitte eine um 40% niedrigere Dauerfestigkeit veranschlagen.

BS KETTEN FÜR KORROSIVE UMGEBUNGEN



BS NP Kette

Abmessungen in mm

TSUBAKI Nr.	Teilung p	Rollen- durch- messer d1	Innere Breite b1	Bolzen			Lasche			Quer- teilung pt	Mindest- zugfestig- keit nach ISO-Norm kN	Mindest- zugfestig- keit nach TSUBAKI- Standard kN	Gewicht ca. Kg/M	
				Durch- messer d2	Länge L1	Länge L2	Länge L	Stärke T	Stärke t					Höhe H (max)
RF06B-NP-1					6.10	7.70	15.10				-	8.9	9.0	0.39
RF06B-NP-2	9.525 (3/8")	6.35	5.72	3.27	11.20	12.80	-	1.30	1.00	8.20	10.24	16.9	17.0	0.75
RF06B-NP-3					16.40	17.90	-				10.24	24.9	24.9	1.11
RS08B-NP-1					8.40	10.00	18.60				-	17.8	19.0	0.70
RS08B-NP-2	12.70 (1/2")	8.51	7.75	4.45	15.30	16.90	34.50	1.60	1.60	11.80	13.92	31.1	32.0	1.35
RS08B-NP-3					22.25	23.85	48.40				13.92	44.5	47.5	2.00
RS10B-NP-1					9.55	11.25	20.80				-	22.2	23.0	0.95
RS10B-NP-2	15.875 (5/8")	10.16	9.65	5.08	17.85	19.55	39.40	1.50	1.50	14.70	16.59	44.5	44.5	1.85
RS10B-NP-3					26.15	27.85	56.00				16.59	66.7	66.8	2.80
RS12B-NP-1					11.10	13.00	24.40				-	28.9	31.0	1.25
RS12B-NP-2	19.05 (3/4")	12.07	11.68	5.72	20.85	22.75	45.90	1.80	1.80	16.10	19.46	57.8	61.0	2.50
RS12B-NP-3					30.60	32.50	65.40				19.46	86.7	92.0	3.80
RS16B-NP-1					17.75	19.95	41.10				-	60.0	70.0	2.70
RS16B-NP-2	25.40 (1")	15.88	17.02	8.28	33.55	35.75	75.20	4.00	3.20	21.00	31.88	106.0	128.0	5.40
RS20B-NP-1					19.90	23.10	46.60				-	95.0	98.1	3.85
RS20B-NP-2	31.75 (1 1/4")	19.05	19.56	10.19	38.25	41.45	84.60	4.40	3.40	26.00	36.45	170.0	197.0	7.65
RS24B-NP-1					26.65	31.85	61.70				-	160.0	167.0	7.45
RS24B-NP-2	38.10 (1 1/2")	25.40	25.40	14.63	50.80	56.00	112.80	6.00	5.60	33.40	48.36	280.0	335.0	14.65
RS28B-NP-1					32.45	37.45	74.40				-	200.0	200.0	9.45
RS28B-NP-2	44.45 (1 3/4")	27.94	30.99	15.90	62.15	67.15	136.60	7.50	6.30	36.40	59.56	360.0	374.0	18.80
RS32B-NP-1					32.10	37.70	73.30				-	250.0	255.0	10.25
RS32B-NP-2	50.80 (2")	29.21	30.99	17.81	61.25	66.85	134.50	7.00	6.30	42.20	58.55	450.0	485.0	20.10

Hinweis:

1. Verschlussglieder mit Feder für Größen bis RS16B-NP, mit Splint für Größe RS16B-NP bis RS32B-NP.
2. RF06B-NP = Laschenform = gerade Lasche.
3. Mittellasche der RF06B-NP-2 und RS08B-NP-2 = 1 Platte.
4. Senkverniertung für die Größen RS08B-NP-1 bis RS16B-NP-1.
5. Standardverniertung für alle andere Größen, auch für Mehrfachketten.
6. Bei Verwendung eines einfach gekröpften Glieds bitte eine um 40% niedrigere Dauerfestigkeit veranschlagen.

ANSI LAMBDA ROLLENKETTE, WARTUNGSFREI

Die LAMBDA Ketten von TSUBAKI waren die industrieweit ersten, bei denen eine speziell ölimprägnierte Buchse verwendet wurde. Seit ihrer Markteinführung 1988 werden sie in diversen Branchen für unterschiedlichste Anwendungen eingesetzt und für ihre Leistungsfähigkeit sehr geschätzt. TSUBAKI verfügt über ein breites Sortiment an schmiermittelfreien, langlebigen Produkten, die Kunden helfen, Kosten zu senken.

Technische Entwicklung

Als Wegbereiter auf dem Markt für wartungsfreie Ketten wird TSUBAKI nun einige der Schlüsselemente für die herausragende Leistung der BS LAMBDA preisgeben:

Sinterbuchse

Eine spezielle ölimprägnierte Sinterbuchse in Verbindung mit einem speziell beschichteten Bolzen für langfristige interne Schmierung ist das Geheimnis hinter der Langlebigkeit und Verschleißfestigkeit der ANSI LAMBDA Kette von TSUBAKI.

Stanzringverdichtung

Bruchstellen an den Verbindungsgliedern der Ketten gehören dank dieser einzigartigen Technik der Vergangenheit an. Mit diesem Verfahren erzeugt TSUBAKI eine Materialverdichtung rund um das Bolzenloch der Verschlussplatte und somit eine deutliche Erhöhung der Zugfestigkeit und Bruchkraft. Die Übertragungsleistung ist so genau so hoch wie die der Grundkette.

Besondere Umgebungen

Die ANSI LAMBDA von TSUBAKI bietet herausragende Leistungen bei Temperaturen bis +150°C.

Für Temperaturen über +150°C:

Wegen der besonderen NSF-H1 imprägnierten Buchse, ist die TSUBAKI ANSI LAMBDA KF Serie in vielen Temperaturbereichen einsetzbar (Temperaturbeständigkeit von -10°C bis +230°C). Diese Ausführung ist umweltfreundlich und bietet Vorteile in der Nahrungsmittelproduktion. Näheres erfragen Sie bitte bei TSUBAKI.

Vorteile

TSUBAKI bietet mit der ANSI LAMBDA folgende Vorteile:

Niedrigere Wartungskosten

Da die Kette nicht von Hand geschmiert werden muss, entfallen die sonst hierfür anfallenden Personalkosten.

Niedrigere Anschaffungskosten

Dank ihrer hohen Qualität bietet die Kette eine überdurchschnittliche Lebensdauer. Zudem entfällt die Anschaffung von Schmiermitteln bzw. eines Schmier-systems.

Höhere Produktivität

Keine unvorhergesehenen Stillstandzeiten wegen Kettenbruch. Weniger Zeit für Wartung und demzufolge mehr Zeit für Produktion.

Umweltfreundlich

Die Anwendungen laufen „sauber“, dadurch geringeres Kontaminierungsrisiko (Produkte, Maschinen, Boden usw.).

Austauschbarkeit

Kettenräder:

Nur Kettenräder einer ANSI Rollenkette sind austauschbar. Kettenräder für Mehrfachketten müssen wegen der Dicke der Innenlaschen individuelle angepasst werden. Auf Grund der längeren Lebensdauer der ANSI LAMBDA empfiehlt TSUBAKI allerdings für LAMBDA Anwendungen den Einbau von Kettenrädern mit gehärteten Zähnen.

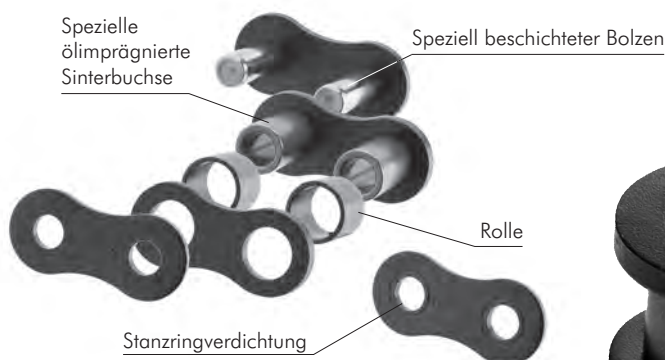
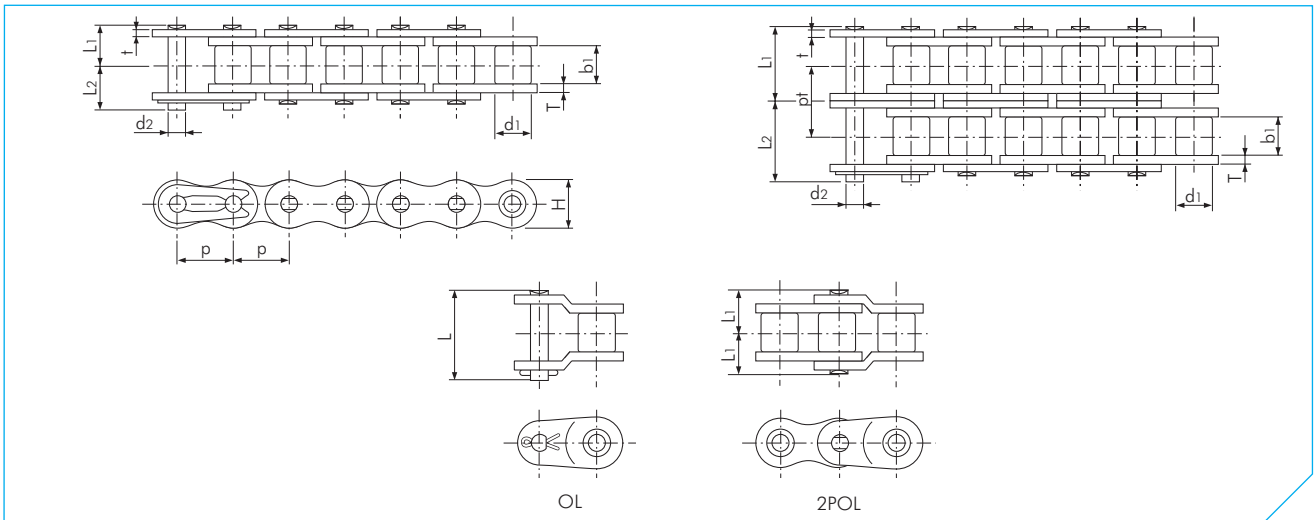


Abb. 14 Grundkonstruktion



ANSI LAMBDA ROLLENKETTE, WARTUNGSFREI



ANSI LAMBDA Kette

Abmessungen in mm

TSUBAKI Nr.	Teilung p		Rollen- durch- messer d1	Innere Breite b1	Durch- messer d2	Bolzen			Lasche			Quer- teilung pt	Mindest- zugfestig- keit nach TSUBAKI- Standard kN	Gewicht ca. Kg/M
						Länge L1	Länge L2	Länge L	Stärke T	Stärke t	Höhe H (max)			
RS40-LMD-1	12.70	(1/2")	7.95	7.55	3.97	8.75	10.45	20.00	2.00	1.50	12.00	-	17.7	0.70
RS40-LMD-2						16.50	18.10	-				15.40	35.4	1.40
RS50-LMD-1	15.875	(5/8")	10.16	9.26	5.09	10.75	12.45	24.00	2.40	2.00	15.00	-	28.4	1.11
RS50-LMD-2						20.20	22.00	-				19.00	56.8	2.20
RS60-LMD-1	19.05	(3/4")	11.91	12.28	5.96	13.75	15.70	32.00	3.20	2.40	18.10	-	40.2	1.72
RS60-LMD-2						26.05	28.05	-				24.52	80.4	3.40
RS80-LMD-1	25.40	(1")	15.88	15.48	7.94	17.15	20.25	39.90	4.00	3.20	24.10	-	71.6	2.77
RS80-LMD-2						32.70	35.90	-				31.10	143.0	5.50
RS100-LMD-1	31.75	(1 1/4")	19.05	18.70	9.54	20.65	23.85	47.50	4.80	4.00	30.10	-	107.0	4.30
RS100-LMD-2						39.50	42.50	-				37.60	214.0	8.60
RS120-LMD-1	38.10	(1 1/2")	22.23	24.75	11.11	25.75	29.95	59.00	5.60	4.80	36.20	-	148.0	6.40
RS140-LMD-1	44.45	(1 3/4")	25.40	24.75	12.71	27.70	32.20	63.70	6.40	5.60	42.20	-	193.0	8.10

Hinweis:

- Die Verbindungsglieder sind mit Feder für die Größen RS40-LMD bis RS60-LMD und mit Splint für die Größen RS80-LMD bis RS140-LMD.
- LAMBDA Antriebs- und Förderketten können nicht untereinander kombiniert oder ausgetauscht werden.
- Wegen der größeren Dicke der Innenlaschen müssen die Verschlussglieder der LAMBDA Förderserie verwendet werden.
- Wegen der größeren Dicke der Innenlaschen werden für die LAMBDA Zweifachkette Spezialkettenräder benötigt.
- Wegen der größeren Dicke der Innenlaschen sind die Bolzen länger. Auf Beeinträchtigung der Maschine achten.
- Gekröpfte Glieder sind für LAMBDA Duplex Ketten nicht verfügbar.
- Bei Verwendung eines einfach gekröpften Glieds bitte eine um 35% niedrigere Dauerfestigkeit veranschlagen.
- Auch in N.E.P. Ausführung erhältlich.

ANSI G7 STANDARDROLLENKETTE

Mit seiner siebten Modellweiterentwicklung feiert TSUBAKI 90 Jahre Qualität. Immer im Bestreben nach höchstmöglicher Qualität hat TSUBAKI den weltweit höchsten Standard für Rollenketten entwickelt.

Technische Entwicklung

Nicht alle ANSI Ketten werden gleich erstellt

Der ANSI Standard definiert Mindestvorgaben, die sind zwar akzeptabel, bringen Sie aber letztendlich nicht weiter. Mit der ANSI G7 Kette und ihren Designneuerungen legt TSUBAKI die Messlatte deutlich höher!

Solid Lube Buchse – unsere jüngste Innovation

Im Gegensatz zu Spiralbuchsen hat die TSUBAKI Solid Lube Schmiernutbuchse keinen Spalt. Dies bedeutet, dass das Öl auf Grund der Konstruktion nicht aus dem Lagerbereich austreten kann. Neben dieser Innovation hat TSUBAKI ein einzigartiges Verfahren entwickelt, um den Innenflächen der Buchse Nuten hinzuzufügen. Diese Schmiernutkonstruktion stellt eine dauerhafte und bessere Schmierung und somit eine längere Lebensdauer der Kette sicher.

Die Schmiernutbuchse ist in den ANSI Größen RS80 bis RS140 verfügbar, d.h. in den perfekten Abmessungen für anspruchsvollste Anwendungen.

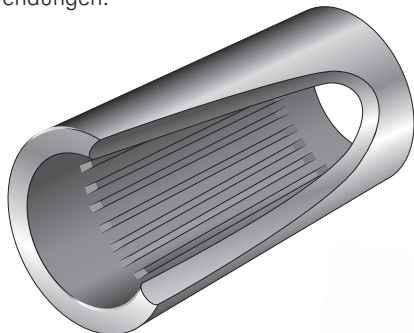


Abb. 15 Solid Lube Buchse

Vorteile

Mit der ANSI G7 bietet TSUBAKI folgende Vorteile:

Niedrigere Betriebskosten und weniger Stillstandzeiten

Normalerweise werden ANSI Ketten wegen einer Dehnung ausgebaut oder ausgetauscht, bedingt durch den Verschleiß der Verbindung zwischen Bolzen und Buchse. Die patentierte Schmiernut hält das Schmiermittel da, wo es benötigt wird: zwischen Buchse und Bolzen. Dank der verbesserten Zuverlässigkeit der ANSI G7 Ketten lässt sich in vielen Anwendungen eine deutliche Reduzierung der Wartungs-, Betriebs- und Anschaffungskosten erzielen.

Höhere Nennleistung

Durch die Anwendung der Stanzringverdichtung von TSUBAKI an der Verschlusslasche konnte die Übertragungsleistung erhöht werden.

Für eine einfache Installation sind der Bolzen und die Lasche eines Verschlussglieds in Slip-Fit-Ausführung (Schiebesitz). Diese Art Verschlussglied hat üblicherweise eine um 20% niedrigere Dauerfestigkeit als die Kette selbst. Um diesen Verlust auszugleichen und dennoch dem Bedarf der Kunden nach leichter Installation gerecht zu werden, hat TSUBAKI ein Spezialverfahren entwickelt, die Stanzringverdichtung. Durch die Anwendung dieser Technik erzeugt TSUBAKI rund um das Bolzenloch der Lasche eine kalte Verformung. Dies führt um den Bolzen zu einer Eigenspannung und somit zu einer Erhöhung der Festigkeit. Durch die Anwendung dieser Technik erhöht sich die Leistungsübertragung wieder auf 100%.

Konstante Qualität

In dem Bestreben um höchste Qualität wird jede TSUBAKI Kette aus einer speziellen Stahllegierung hergestellt, deren Spezifikationen von der Maschinenbauabteilung von TSUBAKI entwickelt wurden und von ausgewählten Walzwerken umgesetzt werden. Darüber hinaus stellt TSUBAKI die ANSI G7 unter streng überwachten Bedingungen in seinen modernen Wärmebehandlungsanlagen her. In Verbindung mit den Dauerfestigkeitsprüfungen von TSUBAKI ist so sichergestellt, dass sich unsere Kunden immer auf eine gleichbleibend hohe Qualität verlassen können.

Individuelle Vorschmierung auf Kundenwunsch

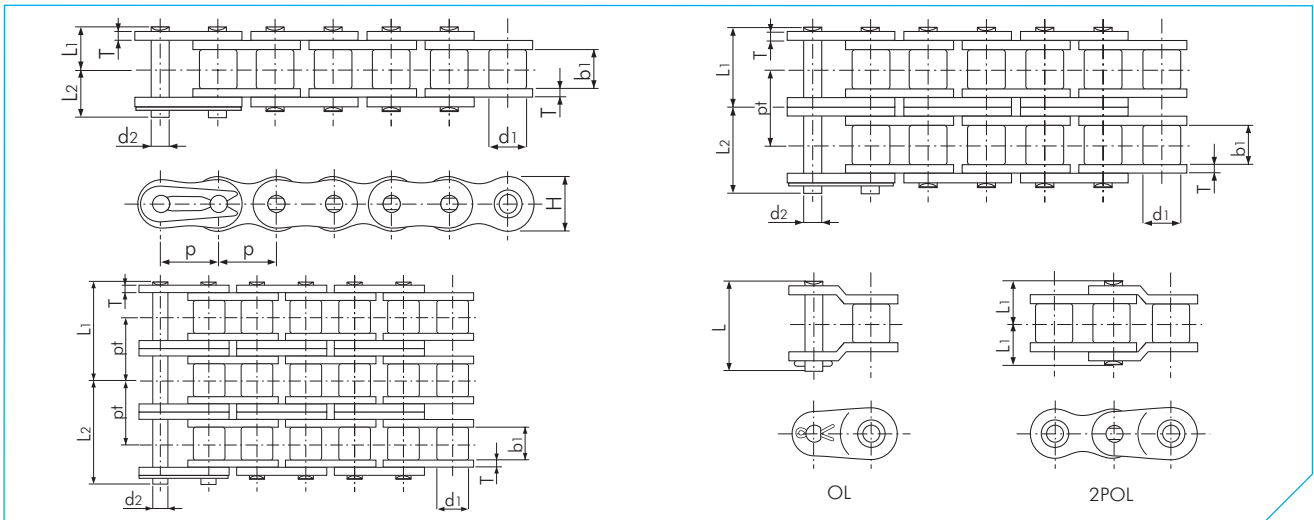
Eine ordnungsgemäße Schmierung ist der Schlüssel für eine längere Lebensdauer und höhere Leistung der Kette. Um die höchstmögliche Leistung bei klassischen Anwendungen (-10°C bis +60°C) zu erzielen, sind alle ANSI G7 Antriebsketten vorgeschmiert. Für Spezialanwendungen bietet TSUBAKI Ketten, die nach Kundenwunsch mit einem Spezialschmiermittel vorgeschmiert werden:

- für hohe Temperaturen
- für niedrige Temperaturen
- lebensmitteltauglich
- für Außenanwendungen
- für staubige Umgebungen

Nähere Einzelheiten sind bitte bei TSUBAKI zu erfragen.



ANSI G7 STANDARDROLLENKETTE



ANSI G7

Abmessungen in mm

TSUBAKI Nr.	Teilung p	Rollen- durch- messer d1	Innere Breite b1	Durch- messer d2	Bolzen			Lasche		Quer- teilung pt	Mindest- zugfestig- keit nach ANSI- Standard kN	Mindest- zugfestig- keit nach TSUBAKI- Standard kN	Gewicht ca. Kg/M
					Länge L1	Länge L2	Länge L	Stärke T	Höhe H (max)				
RS25-1					3.80	4.50	-				3.5	4.12	0.14
RS25-2	6.35 (1/4")	3.30	3.18	2.31	6.95	7.75	-	0.75	5.84	6.40	7.0	8.24	0.27
RS25-3					10.15	10.95	-			6.40	10.5	12.4	0.42
RS35-1					5.85	6.85	13.50				7.9	9.81	0.33
RS35-2	9.525 (3/8")	5.08	4.78	3.59	10.90	11.90	24.50	1.25	9.00	10.10	15.8	19.6	0.69
RS35-3					16.00	16.90	34.60			10.10	23.7	29.4	1.05
RS35-4					21.05	21.95	44.70			10.10	-	39.2	1.41
RS37-1	12.70 (1/2")	7.80	3.40	3.63	5.10	5.90	12.45	1.00	9.80	-	-	8.14	0.29
RS38-1	12.70 (1/2")	7.80	4.80	3.63	6.00	7.10	14.10	1.10	9.80	-	-	8.14	0.35
RS41-1	12.70 (1/2")	7.77	6.38	3.59	6.75	7.95	15.10	1.25	9.80	-	6.7	10.3	0.41
RS40-1					8.25	9.95	18.20				13.9	17.7	0.64
RS40-2					15.45	17.15	33.50			14.40	27.8	35.3	1.27
RS40-3	12.70 (1/2")	7.92	7.95	3.97	22.65	24.15	47.90	1.50	12.00	14.40	41.7	53.0	1.90
RS40-4					29.90	31.30	62.30			14.40	-	70.6	2.53
RS50-1					10.30	11.90	22.60			-	21.8	28.4	1.04
RS50-2	15.875 (5/8")	10.16	9.53	5.09	19.35	21.15	41.80	2.00	15.00	18.10	43.6	56.9	2.07
RS50-3					28.40	30.20	59.90			18.10	65.4	85.3	3.09
RS50-4					37.45	39.25	78.10			18.10	-	114.0	4.11
RS60-1					12.85	14.75	28.20			-	31.3	40.2	1.53
RS60-2	19.05 (3/4")	11.91	12.70	5.96	24.25	26.25	52.60	2.40	18.10	22.80	62.6	80.4	3.04
RS60-3					35.65	38.15	75.50			22.80	93.9	121.0	4.54
RS60-4					47.05	49.55	98.30			22.80	-	161.0	6.04
RS80-1					16.25	19.25	36.60			-	55.6	71.6	2.66
RS80-2	25.40 (1")	15.88	15.88	7.94	30.90	33.90	67.50	3.20	24.10	29.30	111.2	143.0	5.27
RS80-3					45.60	48.50	96.90			29.30	166.8	215.0	7.89
RS80-4					60.25	63.25	126.30			29.30	-	286.0	10.50
RS100-1					19.75	22.85	43.70			-	87.0	107.0	3.99
RS100-2	31.75 (1 1/4")	19.05	19.05	9.54	37.70	40.80	81.50	4.00	30.10	35.80	174.0	214.0	7.85
RS100-3					55.65	58.75	117.30			35.80	261.0	321.0	11.77
RS100-4					73.55	76.65	153.10			35.80	-	428.0	15.70
RS120-1					24.90	28.90	55.00			-	125.0	148.0	5.93
RS120-2	38.10 (1 1/2")	22.23	25.40	11.11	47.60	51.60	103.20	4.80	36.20	45.40	250.0	296.0	11.70
RS120-3					70.40	74.40	148.60			45.40	375.0	444.0	17.53
RS120-4					93.10	97.10	194.00			45.40	-	592.0	23.36
RS140-1					26.90	31.70	59.50			-	170.0	193.0	7.49
RS140-2	44.45 (1 3/4")	25.40	25.40	12.71	51.35	56.15	112.30	5.60	42.20	48.90	340.0	386.0	14.83
RS140-3					75.85	80.75	161.30			48.90	510.0	580.0	22.20
RS160-1					31.85	36.85	70.20			-	223.0	255.0	10.10
RS160-2	50.80 (2")	28.58	31.75	14.29	61.15	66.15	132.20	6.40	48.20	58.50	446.0	510.0	20.04
RS160-3					90.45	95.45	190.70			58.50	669.0	765.0	30.02
RS180-1					35.65	42.45	80.60			-	281.0	336.0	13.45
RS180-2	57.15 (2 1/4")	35.71	35.72	17.46	68.75	75.35	151.10	7.15	54.20	65.80	562.0	673.0	26.52
RS180-3					101.70	108.50	216.90			65.80	843.0	1010.0	38.22
RS200-1					39.00	44.80	87.30			-	347.0	427.0	16.49
RS200-2	63.50 (2 1/2")	39.68	38.10	19.85	74.85	80.65	161.20	8.00	60.30	71.60	694.0	853.0	32.63
RS200-3					110.75	116.45	233.00			71.60	1041.0	1280.0	49.02
RS240-1					47.90	55.50	106.70			-	500.0	623.0	24.50
RS240-2	76.20 (3")	47.63	47.63	23.81	91.90	99.40	198.40	9.50	72.40	87.80	1000.0	1250.0	48.10

Hinweis:

- Die Modelle RS25 bis RS35 sind rollenlose Ketten (nur Buchsen). Angegeben ist der Buchsendurchmesser.
- Die Verbindungsglieder sind mit Feder für die Größen bis RS60 und mit Splint für die Größen RS80 bis RS240.
- Bei Verwendung eines einfach gekröpften Glieds bitte eine um 35% niedrigere Dauerfestigkeit veranschlagen.

ANSI KETTEN FÜR KORROSIVE UMGEBUNGEN

Ob Ihre Anlage eine hygienisch reine Umgebung erfordert, korrosiven Chemikalien ausgesetzt ist, auf höchste Temperaturen erhitzt wird, durch einen Kühlraum läuft, schwierigen Witterungsbedingungen ausgesetzt ist oder eine hohe Feuchtigkeit aushalten muss: unsere speziell entwickelten und getesteten Ketten werden ihre derzeitigen Ketten allemal überleben und für einen kostengünstigen Betrieb sorgen.

Korrosionsbeständige Kette (Basiskomponenten aus Edelstahl)

ANSI PC Poly-Stahl Kette

Die Bolzen und Außenlaschen dieser Ketten sind aus SUS304-Äquivalent (Federn aus SUS301) hergestellt. Für die Innenlaschen wird ein technischer Kunststoff (weiß) verwendet. Diese Kombination macht die Kette wartungsfrei, leise (5 dB weniger als ANSI Standardrollenketten) und sehr leicht (50% leichter als ANSI Standardrollenketten). Arbeitstemperaturbereich: -20°C bis +80°C. Einzelheiten zur Korrosionsbeständigkeit sind der Tabelle am Ende des Katalogs zu entnehmen.

ANSI SS Edelstahlkette

Alle Basiskomponenten der Kette sind aus SUS304-äquivalentem Edelstahl (nur die Federn sind aus SUS301).

Diese Kette eignet sich für Anwendungen in speziellen Umgebungen, z.B. unter Wasser oder saure und basische Umgebungen. Sie eignet sich auch für extreme Temperaturen (-20°C bis +400°C). SUS304-Äquivalent ist durch das Kaltschmiedeverfahren nur minimal magnetisch. Einzelheiten zur Korrosionsbeständigkeit sind der Tabelle am Ende des Katalogs zu entnehmen.

ANSI AS Edelstahlkette

Die Bolzen und Rollen dieser Rollenkette sind aus gehärtetem Edelstahl gefertigt. Die Laschen und Buchsen werden aus SUS304-äquivalentem Edelstahl (Federn aus SUS301) hergestellt. Die maximal zulässige Belastung ist 1,5 mal höher als die einer ANSI SS Kette. Die Korrosionsbeständigkeit ist etwas niedriger als bei einer SS Standardkette. Diese Kette eignet sich für Schwerlastantriebe, in denen Korrosions- und Hitzebeständigkeit gefordert sind und eine kleinere ANSI SS Kette bevorzugt wird. Bedingt durch den ausscheidungsgehärteten Edelstahl gibt es Magnetismus. Der Betriebstemperaturbereich reicht von -20°C bis +400°C.

Korrosionsbeständige Kette (Basiskomponenten aus Karbonstahl)

ANSI N.E.P. Kette mit umweltverträglicher Beschichtung

Die ANSI N.E.P. Kette ist eine TSUBAKI ANSI Kette, die einer speziellen Oberflächenbehandlung unterzogen wurde.

Die Laschen, Buchsen und Lagerbolzen haben eine in drei Stufen aufgetragene Spezialbeschichtung, die höchsten Schutz vor rauen Betriebs- und Umweltbedingungen bietet (Federn aus SUS301). Die N.E.P. Rollen haben ebenfalls eine Spezialbeschichtung, die zum einen korrosiven Umgebungen und zum anderen dem harten Kontakt zwischen Rolle und Zahnrad widersteht.

Diese Kette eignet sich für Anwendungen, die Salzwasser, saurem Regen oder andere schwierigen Witterungen ausgesetzt sind. Die Kette enthält keinerlei chemische Gefahrenstoffe wie sechswertiges Chrom, Blei, Cadmium und Quecksilber, wie von der RoHS-Richtlinie[✓] vorgeschrieben. Die Nennleistung ist die gleiche wie bei einer entsprechenden ANSI Kette, der Betriebstemperaturbereich reicht von -10°C bis +150°C. Über +60°C ist eine spezielle Hochtemperaturschmierung erforderlich. Natürlich ist auch eine wartungsfreie ANSI LAMBDA in N.E.P. Ausführung verfügbar.

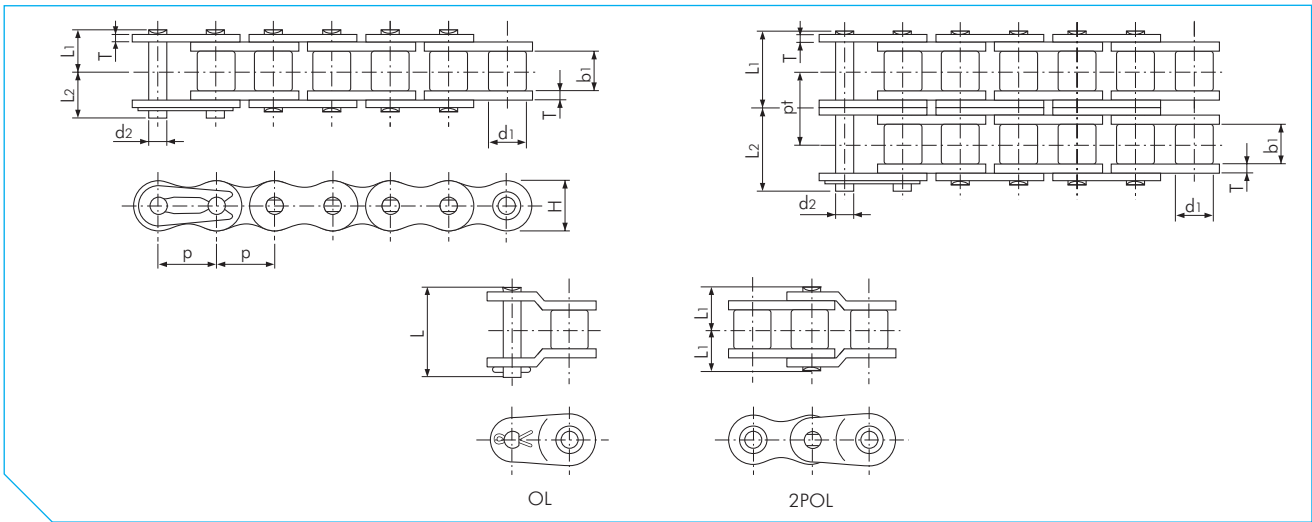
ANSI NP Kette mit Nickelbeschichtung

Die ANSI NP Kette ist eine mit Nickel beschichtete TSUBAKI ANSI Kette. Die NP Kette bietet eine leichte Korrosionsbeständigkeit und ein attraktives Aussehen. Sie eignet sich für Außenanwendungen, die Wasser ausgesetzt sind. Gegenüber einer entsprechenden ANSI Kette ist die maximal zulässige Belastung 15% niedriger. Dies sollte bei der Auswahl der Kette beachtet werden. Der Betriebstemperaturbereich reicht von -10°C bis +60°C. Natürlich ist auch eine ANSI LAMBDA NP Ausführung verfügbar.

[✓] RoHS = Restriction of Hazardous Substances



ANSI KETTEN FÜR KORROSIVE UMGEBUNGEN



ANSI SS Kette

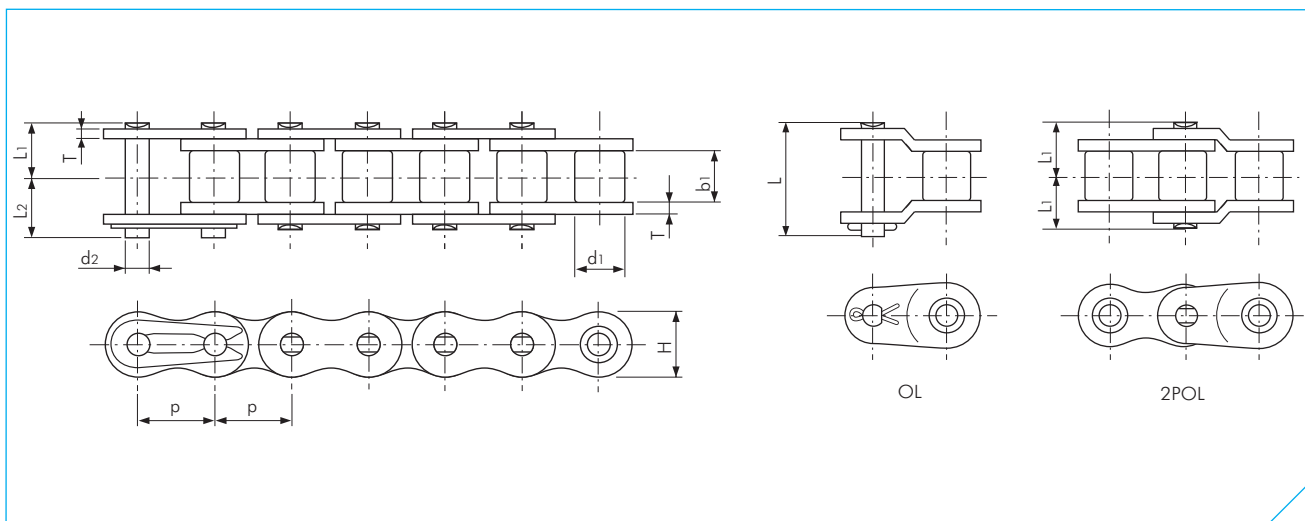
Abmessungen in mm

TSUBAKI Nr.	Teilung		Rollendurchmesser d1	Innere Breite b1	Bolzen			Lasche		Querteilung pt	Max. Zulässige Belastung gem. TSUBAKI kN	Gewicht ca. Kg/M	
	p	(inch)			Durchmesser d2	Länge L1	Länge L2	Länge L	Stärke T				Höhe H (max)
RS11-SS-1	3.7465	(-)	2.285	1.83	1.57	2.275	3.165	-	0.38	3.50	-	0.05	0.052
RS25-SS-1	6.35	(1/4")	3.30	3.18	2.31	3.80	4.80	-	0.75	5.84	-	0.12	0.14
RS35-SS-1	9.525	(3/8")	5.08	4.78	3.59	6.05	6.85	14.70	1.25	9.00	-	0.26	0.33
RS35-SS-2						11.15	11.85	24.60			10.10		
RS40-SS-1	12.70	(1/2")	7.92	7.95	3.97	8.25	9.65	18.60	1.50	12.00	-	0.44	0.64
RS40-SS-2						15.25	17.35	33.50			14.40		
RS50-SS-1	15.875	(5/8")	10.16	9.53	5.09	10.30	12.00	23.90	2.00	15.00	-	0.69	1.04
RS50-SS-2						19.15	21.15	41.80			18.10		
RS60-SS-1	19.05	(3/4")	11.91	12.70	5.96	12.85	14.75	29.40	2.40	18.10	-	1.03	1.53
RS60-SS-2						24.25	26.15	52.60			22.80		
RS80-SS-1	25.40	(1")	15.88	15.88	7.94	16.25	19.25	39.00	3.20	24.10	-	1.77	2.66
RS80-SS-2						30.90	33.90	68.05			29.30		
RS100-SS-1	31.75	(1 1/4")	19.05	19.05	9.54	19.75	22.85	45.70	4.00	30.10	-	2.55	4.01
RS100-SS-2						37.70	40.80	81.60			35.80		

Hinweis:

1. Die Modelle RS11-SS bis RS35-SS sind rollenlose Ketten (nur Buchsen). Angegeben ist der Buchsendurchmesser.
2. Verschlussglieder mit Feder für Größen bis RS11-SS bis RS60-SS, mit Splint für Größe RS80-SS bis RS100-SS.
3. Einzelheiten zur Korrosionsbeständigkeit sind der Korrosionstabelle am Ende des Katalogs zu entnehmen.

ANSI KETTEN FÜR KORROSIVE UMGEBUNGEN



ANSI AS Kette

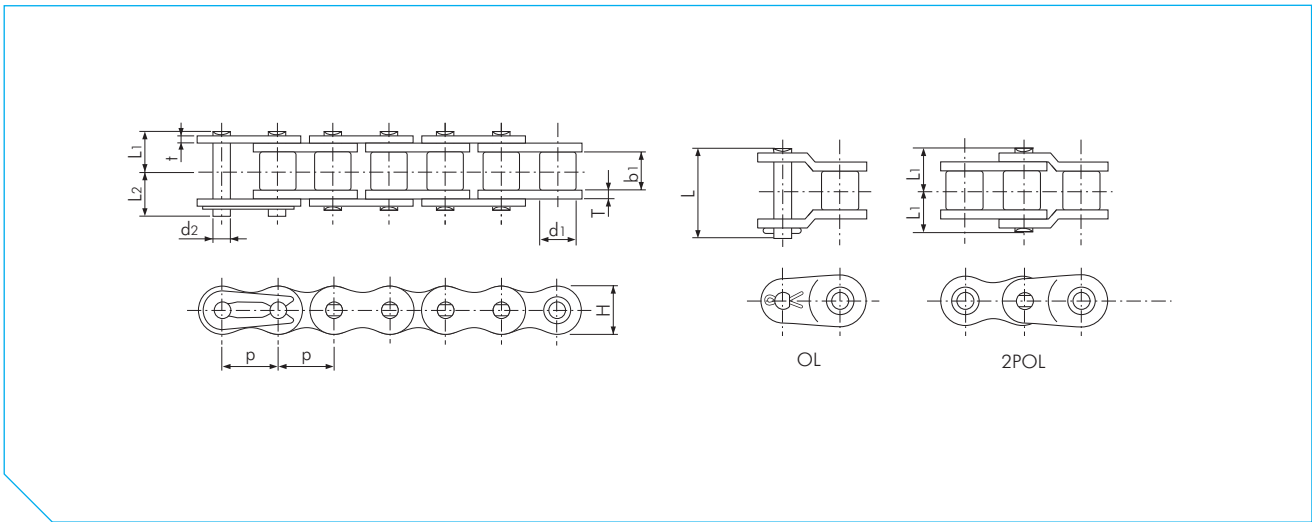
Abmessungen in mm

TSUBAKI Nr.	Teilung p	Rollendurch- messer d1	Innere Breite b1	Bolzen			Lasche		Max. Zulässige Belastung gem. TSUBAKI kN	Gewicht ca. Kg/M	
				Durch- messer d2	Länge L1	Länge L2	Länge L	Stärke T			Höhe H (max)
RS35-AS-1	9.525 (3/8")	5.08	4.78	3.59	5.85	6.85	14.70	1.25	9.00	0.39	0.33
RS40-AS-1	12.70 (1/2")	7.92	7.95	3.97	8.25	9.95	18.60	1.50	12.00	0.69	0.64
RS50-AS-1	15.875 (5/8")	10.16	9.53	5.09	10.30	12.00	23.90	2.00	15.00	1.03	1.04
RS60-AS-1	19.05 (3/4")	11.91	12.70	5.96	12.85	14.75	29.40	2.40	18.10	1.57	1.53
RS80-AS-1	25.40 (1")	15.88	15.88	7.94	16.25	19.25	39.00	3.20	24.10	2.65	2.66

Hinweis:

1. Die Modelle RS35-AS sind rollenlose Ketten (nur Buchsen). Angegeben ist der Buchsendurchmesser.
2. Verschlussglieder mit Feder für Größen bis RS35-AS bis RS60-AS, mit Splint für Größe RS80-AS.
3. Einzelheiten zur Korrosionsbeständigkeit sind der Korrosionstabelle am Ende des Katalogs zu entnehmen.

ANSI KETTEN FÜR KORROSIVE UMGEBUNGEN



ANSI LAMBDA N.E.P. Kette

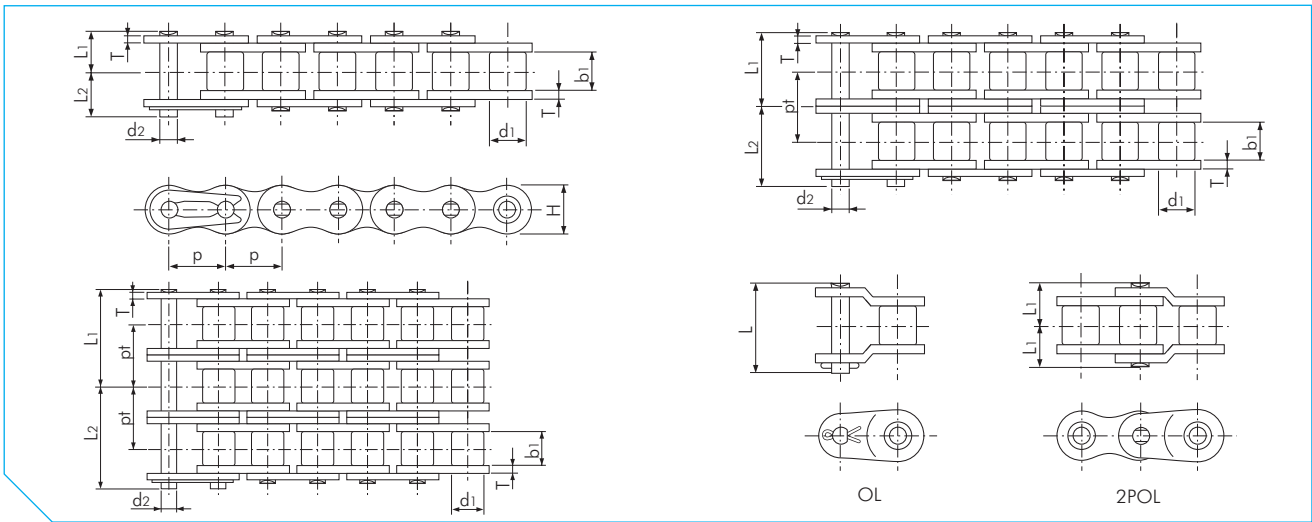
Abmessungen in mm

TSUBAKI Nr.	Teilung p	Rollendurch- messer d1	Innere Breite b1	Durch- messer d2	Bolzen			Lasche			Mindestzug- festigkeit nach TSUBAKI- Standard kN	Gewicht ca. Kg/M
					Länge L1	Länge L2	Länge L	Stärke T	Stärke t	Höhe H (max)		
RS40-LMD-NEP-1	12.70 (1/2")	7.95	7.55	3.97	8.75	10.45	20.00	2.00	1.50	12.00	17.7	0.70
RS50-LMD-NEP-1	15.875 (5/8")	10.16	9.26	5.09	10.75	12.45	24.00	2.40	2.00	15.00	28.4	1.11
RS60-LMD-NEP-1	19.05 (3/4")	11.91	12.28	5.96	13.70	15.65	32.00	3.20	2.40	18.10	40.2	1.72
RS80-LMD-NEP-1	25.40 (1")	15.88	15.48	7.94	17.15	20.25	39.90	4.00	3.20	24.10	71.6	2.77
RS100-LMD-NEP-1	31.75 (1 1/4")	19.05	18.70	9.54	20.65	23.85	47.50	4.80	4.00	30.10	107.0	4.30
RS120-LMD-NEP-1	38.10 (1 1/2")	22.23	24.75	11.11	25.75	29.95	59.00	5.60	4.80	36.20	148.0	6.40
RS140-LMD-NEP-1	44.45 (1 3/4")	25.40	24.75	12.71	27.70	32.20	63.70	6.40	5.60	42.20	193.0	8.10

Hinweis:

1. Verschlussglieder mit Feder für Größen bis RS40-LMD-NEP bis RS60-LMD-NEP und mit Splint für Größe RS80-LMD-NEP bis RS140-LMD-NEP
2. Antriebs- und Förderketten der LAMBDA Serie können nicht miteinander verbunden oder ausgetauscht werden.
3. Aufgrund der größeren Dicke der Aussenlaschen, sind LAMBDA Antriebsketten Verbindungsglieder erforderlich
4. Aufgrund der größeren Dicke der Aussenlaschen, sind auch die Bolzen länger. Bitte im Einbaubereich prüfen.
5. Bei Verwendung eines einfach gekrümmten Glieds bitte eine um 35% niedrigere Dauerfestigkeit veranschlagen.

ANSI KETTEN FÜR KORROSIVE UMGEBUNGEN



ANSI NP Kette

Abmessungen in mm

TSUBAKI Nr.	Teilung		Rollendurchmesser d1	Innere Breite b1	Durchmesser d2	Bolzen			Lasche		Querteilung pt	Mindestzugfestigkeit nach TSUBAKI-Standard kN	Gewicht ca. Kg/M
	p	(inch)				Länge L1	Länge L2	Länge L	Stärke T	Höhe H (max)			
RS25-NP-1	6.35	(1/4")	3.30	3.18	2.31	3.80	4.50	7.60	0.75	5.84	-	4.12	0.14
RS35-NP-1	9.525	(3/8")	5.08	4.78	3.59	5.85	6.85	13.50	1.25	9.00	-	9.81	0.33
RS35-NP-2						10.90	11.90	24.50			10.10	19.6	0.69
RS35-NP-3						16.00	16.90	34.60			10.10	29.4	1.05
RS40-NP-1	12.70	(1/2")	7.92	7.95	3.97	8.25	9.95	18.20	1.50	12.00	-	17.7	0.64
RS40-NP-2						15.45	17.15	33.50			14.40	35.3	1.27
RS40-NP-3						22.65	24.15	47.90			14.40	53.0	1.90
RS50-NP-1	15.875	(5/8")	10.16	9.53	5.09	10.30	11.90	22.60	2.00	15.00	-	28.4	1.04
RS50-NP-2						19.35	21.15	41.80			18.10	56.9	2.07
RS50-NP-3						28.40	30.20	59.90			18.10	85.3	3.09
RS60-NP-1	19.05	(3/4")	11.91	12.70	5.96	12.85	14.75	28.20	2.40	18.10	-	40.2	1.53
RS60-NP-2						24.25	26.25	52.60			22.80	80.4	3.04
RS60-NP-3						35.65	38.15	75.50			22.80	121.0	4.54
RS80-NP-1	25.40	(1")	15.88	15.88	7.94	16.25	19.25	36.60	3.20	24.10	-	71.6	2.66
RS80-NP-2						30.90	33.90	67.50			29.30	143.0	5.27
RS80-NP-3						45.60	48.50	96.90			29.30	215.0	7.89
RS100-NP-1	31.75	(1 1/4")	19.05	19.05	9.54	19.75	22.85	43.70	4.00	30.10	-	107.0	3.99

Hinweis:

1. Die Modelle RS25-NP bis RS35-NP sind rollenlose Ketten (nur Buchsen). Angegeben ist der Buchsendurchmesser.
2. Verschlussglieder mit Feder für Größen bis RS25-NP bis RS60-NP, mit Splint für Größen RS80-NP bis RS100-NP.
3. Bei Verwendung eines einfach gekrümmten Glieds bitte eine um 35% niedrigere Dauerfestigkeit veranschlagen.



Magazin in Dordrecht

ANSI HOCHLEISTUNGSROLLENKETTEN

Die überlegene Leistung der Hochleistungsketten von TSUBAKI ist das Ergebnis eines umfassenden Qualitätssicherungsnetzes, das mit der Auswahl des weltweit besten Stahls beginnt. Danach folgt eine kontinuierliche Überprüfung und Untersuchung der Qualität und Leistung in 20 verschiedenen Arbeitsbereichen. Bei TSUBAKI bedeutet Qualitätskontrolle nicht einmalige Prüfung, sondern konsequentes Engagement. Damit Sie sich der Haltbarkeit und zuverlässigen Leistungsfähigkeit unserer Produkte sicher sein können.

TSUBAKI bietet Hochleistungsketten für Anwendungen, die das Leistungsvermögen der TSUBAKI ANSI G7 Standardrollenkette übersteigen. Eine Hochleistungskette sollte in folgenden Situationen in Erwägung gezogen werden:

1. Raue Umgebungen und hohe Stoßbelastung.
2. Anlage läuft auf engstem Raum, kompakter Maschinenantrieb.
3. höhere Anforderungen an Übertragungsleistung, Nutzlast und Zugfestigkeit.
4. Anwendungen, die einen niedrigeren Dehnungskoeffizienten erfordern.

H Serie

Die H Serie unterscheidet sich von den Ketten der Serie ANSI G7 in der Dicke der Laschen. Diese haben die gleiche Dicke, wie die Laschen der nächst größeren Teilung der ANSI G7 Serie. Die dickeren Laschen sorgen für eine 10% höhere Widerstandsfähigkeit gegen Dauerbelastung. Kurzum, die Ketten der Serie H eignen sich insbesondere für Situationen, in denen die Last schwer und die Betriebsgeschwindigkeit niedrig (bis 50 m/min) ist.

HT Serie

Die HT Serie bietet eine um 10 bis 20% höhere Zugfestigkeit als Ketten der Serie ANSI G7. Grund hierfür ist die Verwendung von durchgehärteten Bolzen und Laschen der nächst größeren Teilung der ANSI G7 Serie. Die Ketten der Serie HT bieten darüber hinaus eine höhere Widerstandsfähigkeit gegen Dauerbelastung und eignet sich am besten für niedrige Betriebsgeschwindigkeiten - bis 50 m/min. Die Abmessungen der Kette sind die gleichen wie bei der H Serie.

SUPER Serie

Die Abmessungen dieser Serie sind die gleichen wie bei der Serie ANSI G7. Das Spezialdesign der Laschen der SUPER Serie sorgt für eine außergewöhnliche Leistung. Zwecks höherer Dauerfestigkeit (25 bis 30%) sind die Bolzenlöcher plastisch verformt und kugelkalibriert sowie die Bolzen durchgehärtet. Ketten der Serie SUPER bieten eine 10% höhere Zugfestigkeit als die entsprechende Größe der Serie ANSI G7. Die Ketten der SUPER Serie können als Ersatz für die nächst größere Teilung der Serie ANSI G7 eingesetzt werden, so dass sie sich hervorragend für Anwendungen mit begrenztem Raum eignen. Ideal sind niedrige Betriebsgeschwindigkeiten bis 50 m/min.

SUPER-H Serie

Die Dicke der Laschen der Serie SUPER-H entspricht der nächst größeren Kette der SUPER Serie. Die Bolzen sind ebenfalls durchgehärtet und sorgen so für eine noch höhere Zugfestigkeit (125%) und Dauerfestigkeit (140%) als bei der SUPER Serie. Die Bolzenlöcher sind plastisch verformt und kugelkalibriert. Die Ketten der Serie SUPER-H können als Ersatz für die nächst größere ANSI Standardkette, eingesetzt werden so dass sie sich hervorragend für Anwendungen mit begrenztem Raum eignen. Ideal sind niedrige Betriebsgeschwindigkeiten bis 50 m/min.

ULTRA SUPER Series

Die Serie ULTRA SUPER bietet eine längere Lebensdauer und höhere Dauerfestigkeit (170%) und Zugfestigkeit (150%) als jede andere Rollenkette von TSUBAKI. Die Bolzen sind durchgehärtet, die Bolzenlöcher sind plastisch verformt und kugelkalibriert. Der Durchmesser der Bolzen wurde vergrößert. Diese Kette eignet sich bestens für Anwendungen auf beengtem Raum. Durch das Hochleistungsdesign der Ketten der Serie ULTRA SUPER können sie bis zu zwei Größenklassen größere Ketten der Serie ANSI G7 ersetzen. Ideal sind niedrige Betriebsgeschwindigkeiten bis 50 m/min.

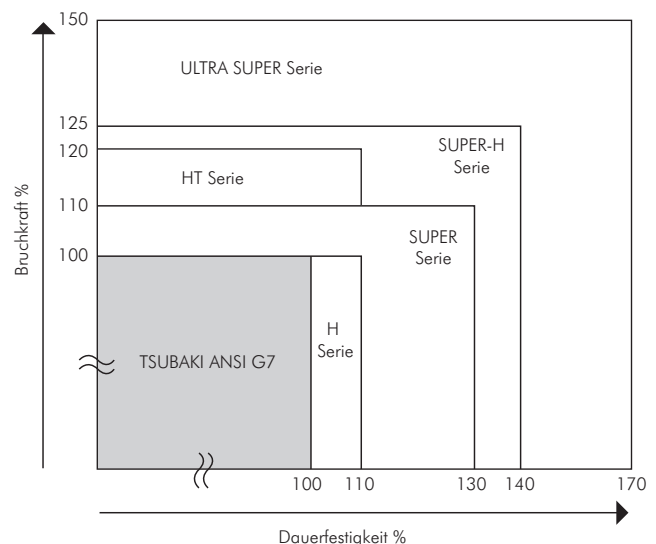
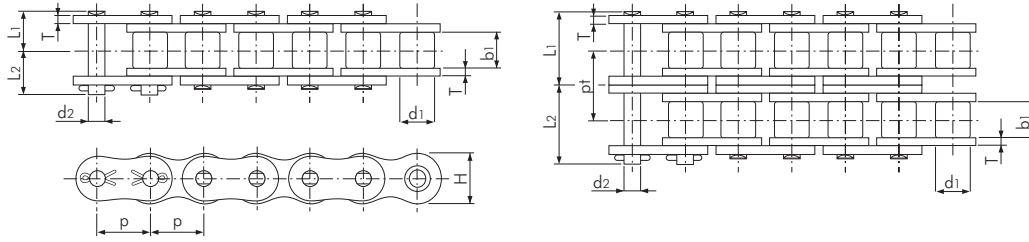


Abb. 16 Vergleich der Zugfestigkeit / Dauerfestigkeit

ANSI HOCHLEISTUNGSROLLENKETTEN



H Serie

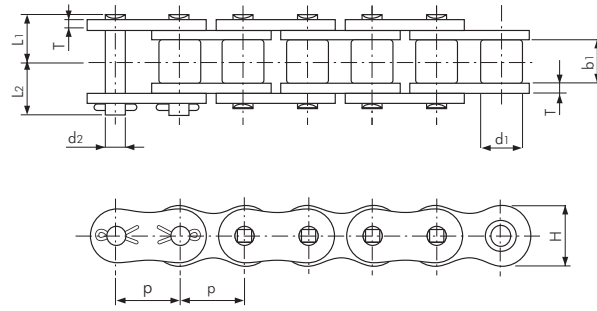
Abmessungen in mm

TSUBAKI Nr.	Teilung p	Rollendurch- messer d1	Innere Breite b1	Bolzen		Lasche		Querteilung pt	Mindest- zugfestigkeit nach TSUBAKI- Standard kN	Gewicht ca. Kg/M
				Durch- messer d2	Länge L1	Länge L2	Stärke T			
RS60-H-1	19.05 (3/4")	11.91	12.70	5.96	14.80	17.00	3.20	18.10	40.2	1.80
RS60-H-2					27.80	29.90			80.4	3.59
RS80-H-1	25.40 (1")	15.88	15.88	7.94	18.30	20.90	4.00	24.10	71.6	3.11
RS80-H-2					34.60	37.20			143.0	6.18
RS100-H-1	31.75 (1 1/4")	19.05	19.05	9.54	21.80	24.50	4.80	30.10	107.0	4.58
RS100-H-2					41.40	44.10			214.0	9.03
RS120-H-1	38.10 (1 1/2")	22.23	25.40	11.11	26.95	30.55	5.60	36.20	148.0	6.53
RS120-H-2					51.40	55.00			296.0	12.90
RS140-H-1	44.45 (1 3/4")	25.40	25.40	12.71	28.90	33.10	6.40	42.20	183.0	8.27
RS140-H-2					55.00	59.50			386.0	16.38
RS160-H-1	50.80 (2")	28.58	31.75	14.29	33.95	38.45	7.15	48.20	255.0	10.97
RS160-H-2					64.90	69.60			510.0	21.78
RS200-H-1	63.50 (2 1/2")	39.68	38.10	19.85	42.90	48.10	9.50	60.30	427.0	18.41

Hinweis:

1. Für Mehrfachketten sind Spezialkettenräder erforderlich. Näheres hierzu ist bei TSUBAKI zu erfragen.
2. Die Kettenräder der ANSI Standardrollenkette können verwendet werden.
3. Kettenräder mit einer geringen Anzahl Zähne müssen gehärtete Zähne haben.
4. Kettenräder in Stahlausführung müssen C45 oder höher sein.

ANSI HOCHLEISTUNGSROLLENKETTEN



HT Serie

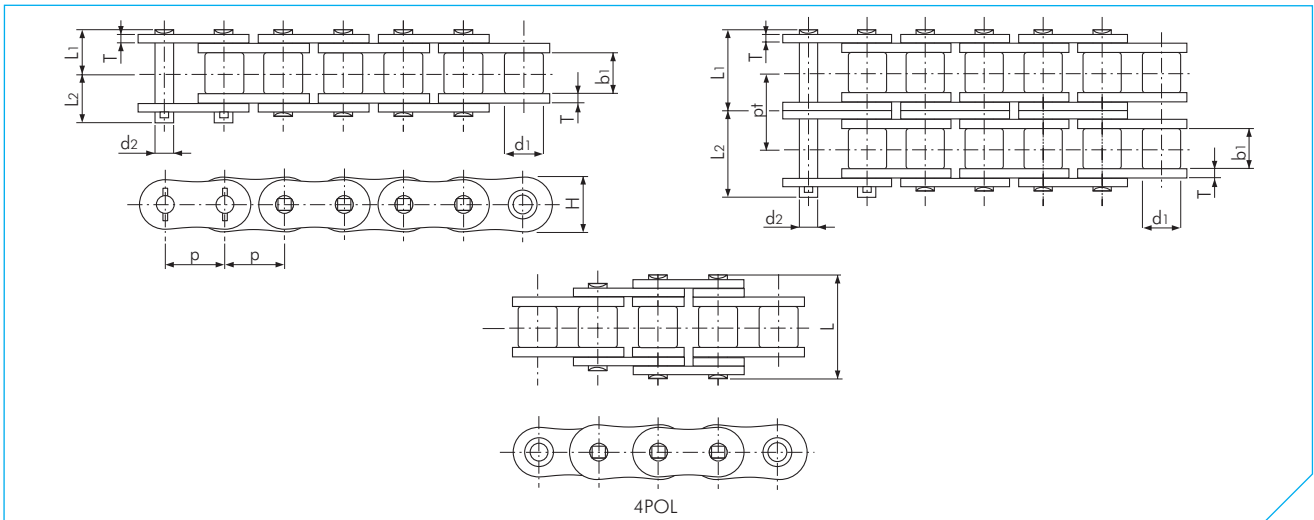
Abmessungen in mm

TSUBAKI Nr.	Teilung p	Rollendurchmesser d1	Innere Breite b1	Bolzen			Lasche		Mindestzugfestigkeit nach TSUBAKI-Standard kN	Durchschnittliche Zugfestigkeit nach TSUBAKI-Standard kN	Gewicht ca. Kg/M
				Durchmesser d2	Länge L1	Länge L2	Stärke T	Höhe H (max)			
RS60-HT-1	19.05 (3/4")	11.91	12.70	5.96	14.80	17.00	3.20	18.10	48.1	55.9	1.80
RS80-HT-1	25.40 (1")	15.88	15.88	7.94	18.30	20.90	4.00	24.10	81.4	93.2	3.11
RS100-HT-1	31.75 (1 1/4")	19.05	19.05	9.54	21.80	24.50	4.80	30.10	124.0	142.0	4.58
RS120-HT-1	38.10 (1 1/2")	22.23	25.40	11.11	26.95	30.55	5.60	36.20	167.0	191.0	6.53
RS140-HT-1	44.45 (1 3/4")	25.40	25.40	12.71	28.90	33.10	6.40	42.20	218.0	250.0	8.27
RS160-HT-1	50.80 (2")	28.58	31.75	14.29	33.95	38.45	7.15	48.20	278.0	319.0	10.97
RS200-HT-1	63.50 (2 1/2")	39.68	38.10	19.85	42.90	48.10	9.50	60.30	486.0	559.0	18.41
RS240-HT-1	76.20 (3")	47.63	47.63	23.81	54.80	62.30	12.70	72.40	768.0	883.0	29.13

Hinweis:

1. Semi-Press-Fit Verschlussglieder gehören zum Lieferumfang.
2. Die Kettenräder der ANSI Standardrollenkette können verwendet werden.
3. Kettenräder mit einer geringen Anzahl Zähne müssen gehärtete Zähne haben
4. Kettenräder in Stahlausführung müssen C45 oder höher sein.
5. Mehrfachketten auf Anfrage.
6. Bolzen sind vierfach vernietet.
7. Bei RS240-HT wird ein Verbindungsglied mit Spannstift verwendet.

ANSI HOCHLEISTUNGSROLLENKETTEN



SUPER Serie

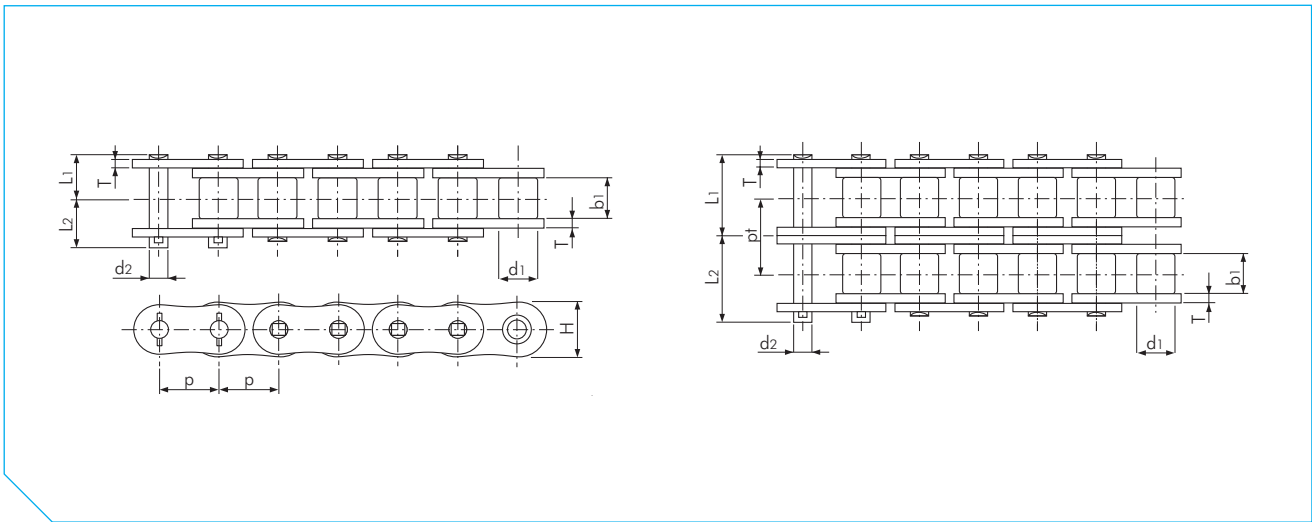
Abmessungen in mm

TSUBAKI Nr.	Teilung		Rollen- durch- messer d1	Innere Breite b1	Bolzen			Lasche		Quer- teilung pt	Mindest- zugfestig- keit nach TSUBAKI- Standard kN	Durchschnitt- liche Zugfestig- keit nach TSUBAKI- Standard kN	Gewicht ca. Kg/M	
	p	(")			Durch- messer d2	Länge L1	Länge L2	Länge L	Stärke T					Höhe H (max)
RS80-SUP-1	25.40	(1")	15.88	15.88	7.94	16.25	19.25	39.30	3.20	24.10	-	74.2	85.3	2.81
RS80-SUP-2						30.90	33.90	-			29.30	148.0	171.0	5.62
RS100-SUP-1	31.75	(1 1/4")	19.05	19.05	9.54	19.75	22.85	48.00	4.00	30.10	-	111.0	127.0	4.25
RS100-SUP-2						37.70	40.80	-			35.80	222.0	255.0	8.38
RS120-SUP-1	38.10	(1 1/2")	22.23	25.40	11.11	24.90	28.90	59.90	4.80	36.20	-	162.0	186.0	6.30
RS120-SUP-2						47.60	51.60	-			45.40	324.0	373.0	12.44
RS140-SUP-1	44.45	(1 3/4")	25.40	25.40	12.71	26.90	31.70	65.70	5.60	42.20	-	213.0	245.0	8.04
RS160-SUP-1	50.80	(2")	28.58	31.75	14.29	31.85	36.85	77.20	6.40	48.20	-	273.0	314.0	10.79
RS200-SUP-1	63.50	(2 1/2")	39.68	38.10	19.85	39.00	44.80	94.90	8.00	60.30	-	439.0	505.0	17.63
RS240-SUP-1	76.20	(3")	47.63	47.63	23.81	47.90	55.50	116.00	9.50	72.40	-	639.0	735.0	25.63

Hinweis:

1. Gekröpftes Vierfachglied (4POL)
2. Die Zahnräder der ANSI Standardrollenkette können verwendet werden.
3. Bolzen sind vierfach vernietet.

ANSI HOCHLEISTUNGSROLLENKETTEN



SUPER-H Serie

Abmessungen in mm

TSUBAKI Nr.	Teilung p	Rollendurchmesser d1	Innere Breite b1	Bolzen			Lasche		Querteilung pt	Mindestzugfestigkeit nach TSUBAKI-Standard kN	Durchschnittliche Zugfestigkeit nach TSUBAKI-Standard kN	Gewicht ca. Kg/M
				Durchmesser d2	Länge L1	Länge L2	Stärke T	Höhe H (max)				
RS80-SUP-H-1	25.40 (1")	15.88	15.88	7.94	18.30	20.90	4.00	24.10	-	85.3	98.1	3.29
RS80-SUP-H-2					34.60	37.20			32.60	171.0	196.0	6.52
RS100-SUP-H-1	31.75 (1 1/4")	19.05	19.05	9.54	21.80	24.50	4.80	30.10	-	127.0	145.0	4.88
RS100-SUP-H-2					41.40	44.10			39.10	253.0	290.0	9.51
RS120-SUP-H-1	38.10 (1 1/2")	22.23	25.40	11.11	26.95	30.55	5.60	36.20	-	171.0	196.0	6.94
RS140-SUP-H-1	44.45 (1 3/4")	25.40	25.40	12.71	28.90	33.10	6.40	42.20	-	222.0	255.0	8.88
RS160-SUP-H-1	50.80 (2")	28.58	31.75	14.29	33.95	38.45	7.15	48.20	-	281.0	324.0	11.72
RS200-SUP-H-1	63.50 (2 1/2")	39.68	38.10	19.85	42.90	48.10	9.50	60.30	-	520.0	598.0	19.68
RS240-SUP-H-1	76.20 (3")	47.63	47.63	23.81	54.80	62.30	12.70	72.40	-	802.0	922.0	30.47

Hinweis:

1. Für die SUPER-H Serie gibt es keine gekröpften Glieder.
2. Press-Fit Verschlussglieder gehören zum Lieferumfang.
3. ANSI Standardkettenräder können nur bei Einfachketten eingesetzt werden.
4. Kettenräder mit einer geringen Anzahl Zähne müssen gehärtete Zähne haben.
5. Kettenräder in Stahlausführung müssen C45 oder höher sein.
6. Für Mehrfachketten sind Spezialkettenräder erforderlich. Näheres hierzu ist bei TSUBAKI zu erfragen.
7. Bolzen sind vierfach vernietet.

GERÄUSCHARME ANSI ROLLENKETTE

Die geräuscharme (SNS) Antriebskette - eine Innovation von TSUBAKI - sorgt für eine arbeitnehmer- und umweltfreundliche Arbeitsumgebung. Sie reduziert den Geräuschpegel der Ausrüstung und ermöglicht den Verzicht auf teure und umständliche Schallschluckvorrichtungen.

Technische Entwicklung

Die einzigartig konstruierten Spiralfederrollen von TSUBAKI werden als Kettenrollen eingesetzt. Beim Eingreifen in das Kettenrad verformt sich die Spiralfederrolle und absorbiert so die einwirkende Kraft, wodurch das Kontaktgeräusch zwischen Kette und Kettenrad verringert wird.

Gegenüber den Standardrollenkettens von TSUBAKI ist der Geräuschpegel der geräuscharmen Kette ca. 6 - 8 dB niedriger. Arbeitstemperaturbereich: -10°C bis +60°C. Zulässige Ketten-geschwindigkeit: 200 m/min.

Vorteile

Niedrigerer Geräuschpegel

Eine Reduzierung des Geräuschpegels erhöht die Qualität des Arbeitsplatzes. Zudem kann auf kostspielige Schallschluckvorrichtungen verzichtet werden.

Stärker als Riemen

In manchen Anwendungen gelten Riemen als Maßnahme gegen Lärm. Bei Riemen gibt es allerdings eine Reihe von Einschränkungen hinsichtlich ihrer Stärke. Die geräuscharme Rollenkette von TSUBAKI eignet sich ideal für Anwendungen, in denen eine geräuscharme Umgebung gefordert ist, ohne hierfür Einbußen in der Stärke hinnehmen zu müssen.

Austauschbarkeit

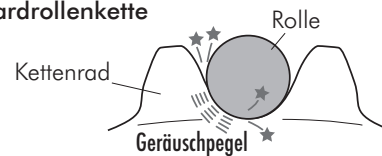
Ketten:

Die TSUBAKI geräuscharme Rollenkette ist mit der ANSI Standardrollenkette austauschbar.

Zahnräder:

Es können die Zahnräder der ANSI Standardrollenkette verwendet werden. Sollte die Kette jedoch nicht ausreichend geschmiert werden, empfiehlt TSUBAKI den Einbau von Kettenrädern mit gehärteten Zähnen.

Standardrollenkette



Geräuscharme ANSI Rollen-kette

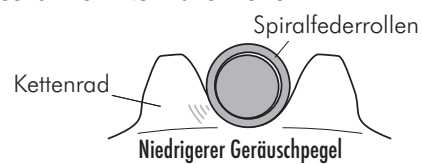


Abb. 17 Polstereffekt



ANSI FLEYERKETTE

Die Fleyerkette ist die einfachste aller Stahlketten, da sie nur aus Laschen und Bolzen besteht. Diese Ketten verfügen in der Regel über eine höhere Zugfestigkeit als Rollenketten und werden über Rollen statt über Kettenräder geführt. Sie eignen sich für hängende, schwingende oder bewegungsübertragende Anwendungen. Fleyerketten werden oft als Gegengewichtskette für Werkzeugmaschinen, Aufzugtüren, Gabelstapler, Spinnmaschinen und ähnliche Hebe- oder Lastvorrichtungen eingesetzt.

Die Laschen sind mit Bolzen verbunden und halten die auf die Kette einwirkende Spannung.

Typ AL

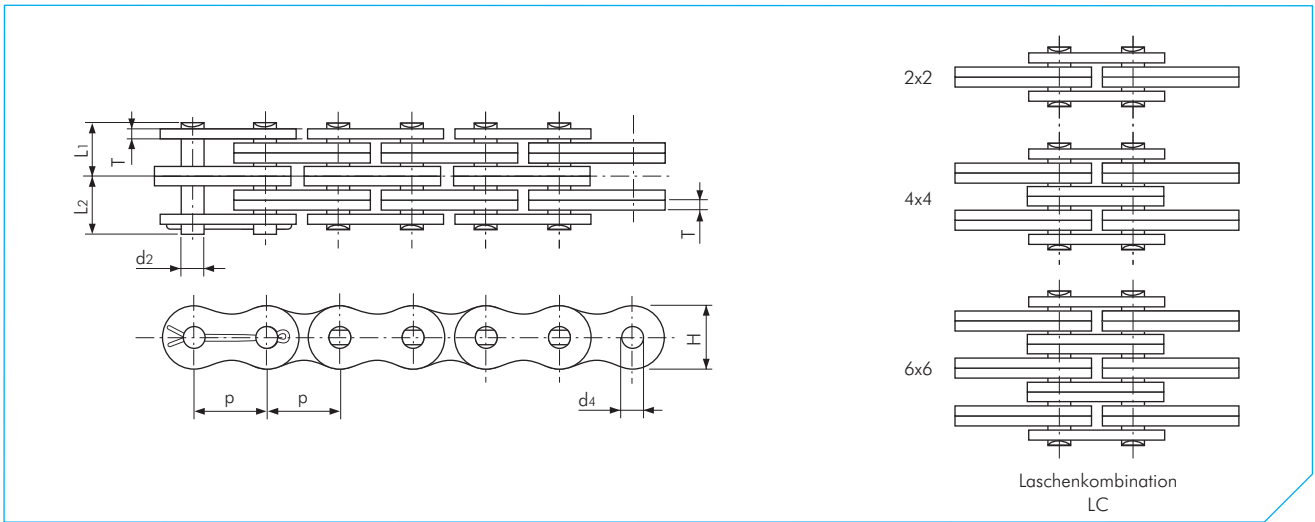
Die Dicke und Konfiguration der Laschen ist die gleiche wie die der ANSI G7 Rollenkette. Der Bolzendurchmesser ist fast der gleiche wie bei der ANSI G7 Rollenkette.

Typ BL

Die Fleyerketten der Serie BL bestehen aus Laschen, die dicker und im Umfang größer sind als die Laschen der AL Serie der gleichen Teilung. Die Laschen haben die gleiche Dicke wie die Laschen der nächst größeren ANSI G7 Rollenkette. Der Bolzendurchmesser ist der gleiche wie bei ANSI G7 Rollenketten der nächst größeren Teilung.



ANSI FLEYERKETTE



AL Typ

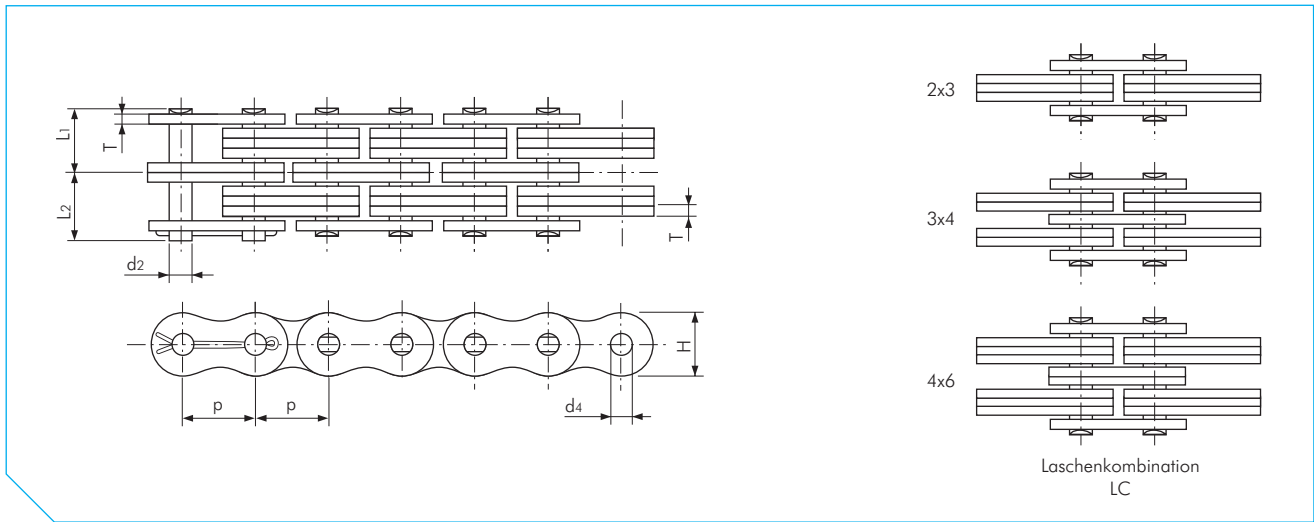
Abmessungen in mm

TSUBAKI Nr.	Teilung p		Laschen- kombination LC	Bolzen			Lasche			Mindestzugfestigkeit nach TSUBAKI- Standard kN	Gewicht ca. Kg/M
				Durch- messer d2	Länge L1	Länge L2	Stärke T	Höhe H (max)	Lochdurch- messer d4		
AL 422			2 x 2		4.20	5.30				16.7	0.38
AL 444	12.70	(1/2")	4 x 4	3.96	7.43	8.52	1.50	10.40	4.02	33.3	0.74
AL 466			6 x 6		10.65	11.75				50.5	1.10
AL 522			2 x 2		5.43	6.97				27.5	0.62
AL 544	15.875	(5/8")	4 x 4	5.08	9.68	11.22	2.00	13.00	5.13	54.9	1.22
AL 566			6 x 6		13.90	15.45				82.4	1.81
AL 622			2 x 2		6.33	8.22				38.2	0.87
AL 644	19.05	(3/4")	4 x 4	5.94	11.28	13.17	2.40	15.60	6.00	76.5	1.71
AL 666			6 x 6		16.23	18.12				115.0	2.54
AL 822			2 x 2		8.18	10.97				64.7	1.51
AL 844	25.40	(1")	4 x 4	7.90	14.90	17.70	3.20	20.80	7.97	129.0	2.98
AL 866			6 x 6		21.60	24.40				194.0	4.44
AL 1022			2 x 2		10.03	13.22				98.1	2.69
AL 1044	31.75	(1 1/4")	4 x 4	9.48	18.35	21.55	4.00	26.00	9.57	196.0	5.31
AL 1066			6 x 6		26.65	29.85				294.0	7.93
AL 1222			2 x 2		12.10	15.80				141.0	3.57
AL 1244	38.10	(1 1/2")	4 x 4	11.04	22.00	25.70	4.80	31.20	11.14	282.0	7.07
AL 1266			6 x 6		31.93	35.62				424.0	10.56
AL 1444			4 x 4		25.65	30.15				373.0	10.34
AL 1466	44.45	(1 3/4")	6 x 6	12.64	37.28	41.77	5.60	36.40	12.74	559.0	15.16
AL 1644			4 x 4		29.03	34.02				471.0	12.98
AL 1666	50.80	(2")	6 x 6	14.21	42.23	47.22	6.40	41.60	14.32	706.0	19.41

Hinweis:

1. Nähere Informationen über Bügel und Laufrollen sind bei TSUBAKI zu erfragen.

ANSI FLEYERKETTE



BL Typ

Abmessungen in mm

TSUBAKI Nr.	Teilung p		Laschen- kombination LC	Bolzen			Lasche			Mindestzugfes- tigkeit nach TSUBAKI- Standard kN	Gewicht ca. Kg/M
				Durch- messer d2	Länge L1	Länge L2	Stärke T	Höhe H (max)	Lochdurch- messer d4		
BL 422	12.70	(1/2")	2 x 2	5.44	6.99	2.00	12.00	5.13	23.5	0.68	
BL 423			2 x 3	6.48	8.02				23.5	0.84	
BL 434			3 x 4	8.61	10.15				35.3	1.13	
BL 444			4 x 4	9.70	11.25				47.1	1.28	
BL 446			4 x 6	11.80	13.35				47.1	1.65	
BL 466			6 x 6	13.89	15.44				70.6	1.96	
BL 522	15.875	(5/8")	2 x 2	6.32	8.23	2.40	15.00	6.00	39.2	1.07	
BL 523			2 x 3	7.55	9.45				39.2	1.27	
BL 534			3 x 4	10.05	11.95				58.8	1.69	
BL 544			4 x 4	11.28	13.18				78.5	1.89	
BL 546			4 x 6	13.75	15.65				78.5	2.40	
BL 566			6 x 6	16.23	18.14				118.0	2.80	
BL 622	19.05	(3/4")	2 x 2	8.20	11.02	3.20	18.10	7.97	63.7	1.68	
BL 623			2 x 3	9.88	12.67				63.7	2.04	
BL 634			3 x 4	13.23	16.02				95.6	2.83	
BL 644			4 x 4	14.91	17.70				127.0	3.18	
BL 646			4 x 6	18.25	21.05				127.0	4.01	
BL 666			6 x 6	21.62	24.41				191.0	4.73	
BL 822	25.40	(1")	2 x 2	10.08	13.28	4.00	24.10	9.57	103.0	2.59	
BL 823			2 x 3	12.10	15.30				103.0	3.20	
BL 834			3 x 4	16.28	19.47				155.0	4.44	
BL 844			4 x 4	18.47	21.67				206.0	5.04	
BL 846			4 x 6	22.50	25.70				206.0	6.32	
BL 866			6 x 6	26.64	29.85				309.0	7.54	
BL 1022	31.75	(1 1/4")	2 x 2	11.99	15.67	4.80	30.10	11.14	141.0	3.76	
BL 1023			2 x 3	14.45	18.15				141.0	4.69	
BL 1034			3 x 4	19.43	23.12				216.0	6.55	
BL 1044			4 x 4	21.69	25.37				282.0	7.48	
BL 1046			4 x 6	26.85	30.55				282.0	9.29	
BL 1066			6 x 6	31.93	35.61				424.0	11.16	
BL 1222	38.10	(1 1/2")	2 x 2	14.02	18.54	5.60	36.20	12.74	186.0	4.83	
BL 1223			2 x 3	16.95	21.45				186.0	6.54	
BL 1234			3 x 4	22.75	27.25				299.0	9.10	
BL 1244			4 x 4	25.65	30.18				373.0	10.39	
BL 1246			4 x 6	31.48	35.97				373.0	12.01	
BL 1266			6 x 6	37.29	41.81				559.0	14.58	
BL 1422	44.45	(1 3/4")	2 x 2	15.82	20.83	6.40	42.20	14.32	235.0	7.31	
BL 1423			2 x 3	19.10	24.10				235.0	9.06	
BL 1434			3 x 4	25.70	30.70				387.0	11.32	
BL 1444			4 x 4	29.03	34.04				471.0	12.96	
BL 1446			4 x 6	35.63	40.62				471.0	18.00	
BL 1466			6 x 6	42.24	47.24				706.0	22.51	
BL 1622	50.80	(2")	2 x 2	17.81	24.41	7.20	48.20	17.49	353.0	9.84	
BL 1623			2 x 3	21.63	28.22				353.0	12.16	
BL 1634			3 x 4	29.20	35.80				554.0	16.95	
BL 1644			4 x 4	32.94	39.55				706.0	18.97	
BL 1646			4 x 6	40.53	47.12				706.0	24.09	
BL 1666			6 x 6	48.08	54.69				1060.0	28.73	

Hinweis:

1. Nähere Informationen über Bügel und Laufrollen sind bei TSUBAKI zu erfragen.

TEMPERATURAUSWAHLVERFAHREN

Dieses Auswahlverfahren ist für Ketten gedacht, deren Leistung durch Temperatureinflüsse beeinträchtigt werden könnte. Darüber hinaus sollte eine den Betriebstemperaturen entsprechende Schmierung durchgeführt werden.

Hohe Temperaturen

Wenn Ketten unter hohen Temperaturen eingesetzt werden, können folgende Probleme auftreten:

- Erhöhter Verschleiß wegen verminderter Härte.
- Schlechter Lauf und erhöhter Verschleiß wegen Zersetzung des Schmiermittels und Verkohlung.
- Knicksteife Gelenke und erhöhter Verschleiß wegen Oxidschichtbildung.
- Erhöhte Dehnung wegen Aufweichung.
- Abnehmende Stärke.

Zur Vermeidung einer Zersetzung des Schmiermittels bei hohen Temperaturen ist ein Spezialschmiermittel zu verwenden.

Wenn Ketten bei Temperaturen über +250°C eingesetzt werden, ist besonders auf die Zusammensetzung und Wärmebehandlung der Kette zu achten. Am häufigsten bei hohen Temperaturen eingesetzt werden Ketten in SS Ausführung, d.h. aus Edelstahl 304, mit einem Betriebstemperaturbereich bis +650°C bei niedrigen Geschwindigkeiten. Um aber bei derartig hohen Temperaturen eine angemessene Sicherheitsspanne einzuhalten, empfehlen wir die Verwendung von Ketten in NS Ausführung. NS Ketten sind aus Edelstahl 316 gefertigt, d.h. sie enthalten Molybdän und weniger Kohlenstoff.

NS Ketten eignen sich für niedrige Geschwindigkeiten in Umgebungen bis +700°C. Wenn Ihre Anwendung bei Temperaturen über +400°C läuft, setzen Sie sich bitte vor der Auswahl der Kette mit TSUBAKI in Verbindung. Ggf. werden die Werkstoffe und Produktionsverfahren speziell an Ihre Anwendung angepasst.

Niedrige Temperaturen

Wenn Ketten unter niedrigen Temperaturen eingesetzt werden, können folgende Probleme auftreten:

- Verminderte Stoßfestigkeit wegen Versprödung durch Kälte.
- Verfestigung des Schmiermittels.
- Knicksteife Gelenke wegen Frost oder Haftung von Eis.

Für niedrige Temperaturen eignen sich zwei Arten von Ketten ganz besonders. Ketten in KT Ausführung sind speziell wärmebehandelt, um sehr kalten Umgebungen zu widerstehen. Auch Ketten in SS Ausführung (aus Edelstahl 304) können bei niedrigen Temperaturen eingesetzt werden. Kälteversprödung entsteht nicht bei Austenitstahl.

Diese Ketten können die Probleme der Verfestigung des Schmiermittels oder der frostbedingten Steifheit der Gelenke nicht komplett lösen. Auf die Innenräume und Außenflächen der Kette sollte deshalb Niedertemperaturfett oder -Öl aufgetragen werden.

Standardketten aus technischem Kunststoff können bei Temperaturen zwischen -20°C und +80°C betrieben werden. Bei höheren Temperaturen können sie aufweichen und sich verformen; bei niedrigeren Temperaturen besteht die Gefahr der Versprödung.

Temperatur	Standardrollenkette		KT Kette, kältebeständig*	SS-, NS-, AS- Kette
	Teilung bis 1"	Teilung 1" oder mehr		
Unter -60°C	-	-	unbrauchbar	-
-60°C bis -50°C	-	-	MAL / 2	-
-50°C bis -40°C	-	unbrauchbar	MAL / 1.5	-
-40°C bis -30°C	unbrauchbar	MAL / 4	MAL	-
-30°C bis -20°C	MAL / 4	MAL / 3	MAL	#
-20°C bis -10°C	MAL / 3	MAL / 2	MAL	MAL
-10°C bis 60°C	MAL	MAL	MAL	MAL
60°C bis 150°C	MAL	MAL	unbrauchbar	MAL
150°C bis 200°C	MAL / 1.3	MAL / 1.3	-	MAL
200°C bis 250°C	MAL / 2	MAL / 2	-	MAL
250°C bis 400°C	unbrauchbar	unbrauchbar	-	MAL
400°C bis 500°C	-	-	-	#
500°C bis 600°C	-	-	-	-
600°C bis 700°C	-	-	-	-
Über 700°C	-	-	-	-

Hinweis:

* KT Kette, kältebeständig: Sonderanfertigung auf Bestellung.

Die Umgebungstemperatur unterscheidet sich von der der Rollenkette selbst.

MAL = maximal zulässige Belastung.

Einzelheiten sind bei TSUBAKI zu erfragen.

TABELLE KORROSIONSBESTÄNDIGKEIT

☆☆ Hochgradig korrosionsbeständig
 ☆ Teilweise korrosionsbeständig
 ✕ Nicht korrosionsbeständig
 - Nicht getestet

Substanz	Konzentrat	Temp. °C	SS	AS	PC
Aceton		20	☆☆	☆☆	☆☆
Alkohole			☆☆	☆☆	☆☆
Aluminiumsulfat	Gesättigt	20	☆☆	✕	-
Ameisensäure	50%	20	☆☆	☆☆	✕
Ammoniakwasser		20	☆☆	☆☆	☆☆
Ammoniumchlorid	50%	Kochpunkt	☆	✕	-
Ammoniumnitrat	Gesättigt	Kochpunkt	☆☆	☆☆	☆
Ammoniumsulfat	Gesättigt	20	☆☆	☆	-
Äpfelsäure	50%	50	☆☆	☆☆	☆☆
Benzin		20	☆☆	☆☆	☆☆
Benzol		20	☆☆	☆☆	☆☆
Bier		20	☆☆	☆☆	☆☆
Borsäure	50%	100	☆☆	☆☆	-
Buttersäure		20	☆☆	☆☆	☆☆
Calciumchlorid	Gesättigt	20	☆	✕	☆
Calciumhydroxid	20%	Kochpunkt	☆☆	☆☆	☆☆
Calciumhypochlorit	11-14%	20	☆☆	✕	✕
Chlorgas (trocken)		20	☆	✕	-
Chlorgas (flüssig)		20	✕	✕	-
Chlorwasser			✕	✕	✕
Chromsäure	5%	20	☆☆	☆	✕
Diethylether		20	☆☆	☆☆	☆☆
Erdöl		20	☆☆	☆☆	☆☆
Erfrischungsgetränk		20	☆☆	☆☆	☆☆
Essig		20	☆☆	☆☆	☆☆
Essigsäure	10%	20	☆☆	☆☆	☆☆
Ferrichlorid	5%	20	☆	✕	-
Firnis			☆☆	☆☆	-
Formaldehyd	40%	20	☆☆	☆☆	-
Fotoentwickler		20	☆☆	☆	☆☆
Fruchtsaft		20	☆☆	☆	☆☆
Gemüsesaft		20	☆☆	☆☆	☆☆
Glycerin		20	☆☆	☆☆	☆☆
Honig			☆☆	☆☆	☆☆
Kaffee		Kochpunkt	☆☆	☆☆	☆☆
Kaliumchlorid	Gesättigt	20	☆☆	☆	-
Kaliumdichromat	10%	20	☆☆	☆☆	☆☆
Kaliumhydroxid	20%	20	☆☆	☆☆	☆☆
Kaliumnitrat	25%	20	☆☆	☆☆	☆☆
Kaliumnitrat	25%	Kochpunkt	☆☆	✕	-
Kaliumpermanganat	Gesättigt	20	☆☆	☆☆	-
Kerosene		20	☆☆	☆☆	-
Ketchup		20	☆☆	☆☆	☆☆
Kohlenstofftetrachlorid (trocken)		20	☆☆	☆☆	☆☆
Kreosot		20	☆☆	☆☆	-
Leinöl	100%	20	☆☆	☆	☆☆
Mayonnaise		20	☆☆	☆	☆☆
Meerwasser		20	☆	✕	☆

Legende: AS: 600 AS Serie PC: Kunststoff Kombinationskette
 SS: 304 SS Serie

TABELLE KORROSIONSBESTÄNDIGKEIT

Substanz	Konzentrat	Temp. °C	SS	AS	PC
Milch		20	☆☆	☆☆	☆☆
Milchsäure	10%	20	☆☆	☆	☆☆
Natriumcarbonat	Gesättigt	Kochpunkt	☆☆	☆☆	-
Natriumchlorid	5%	20	☆☆	☆	☆☆
Natriumcyanid		20	☆☆	-	-
Natriumhydrogencarbonat		20	☆☆	☆☆	☆☆
Natriumhydroxid	25%	20	☆☆	☆☆	☆☆
Natriumhypochlorit	10%	20	×	×	×
Natriumperchlorat	10%	Kochpunkt	☆☆	×	-
Natriumsulfat	Gesättigt	20	☆☆	☆☆	-
Natriumthiosulfat	25%	Kochpunkt	☆☆	☆☆	-
Öl (pflanzlich, Mineral)		20	☆☆	☆☆	☆☆
Ölsäure		20	☆☆	☆☆	☆☆
Oxalsäure	10%	20	☆☆	☆	-
Paraffin		20	☆☆	☆☆	☆☆
Phenol		20	☆☆	☆☆	×
Phosphorsäure	5%	20	☆☆	☆	×
Phosphorsäure	10%	20	☆	☆	×
Pikrinsäure	Gesättigt	20	☆☆	☆☆	-
Reiniger			☆☆	☆☆	☆☆
Salpetersäure	5%	20	☆☆	☆	×
Salpetersäure	65%	20	☆☆	×	×
Salpetersäure	65%	Kochpunkt	☆	×	×
Salzsäure	2%	20	×	×	×
Schmalz			☆☆	☆☆	-
Schwefeldioxid (flüssig)		20	☆☆	×	-
Schwefelsäure	5%	20	×	×	×
Schwefelwasserstoff (trocken)			☆☆	☆☆	☆☆
Schwefelwasserstoff (flüssig)			×	×	×
Seife & Wasserlösung		20	☆☆	☆☆	☆☆
Selterwasser			☆☆	☆☆	-
Sirup			☆☆	☆☆	☆☆
Stearinsäure	100%	Kochpunkt	×	×	×
Terpentin		35	☆☆	☆☆	-
Wasser			☆☆	☆☆	☆☆
Wasserstoffperoxid	30%	20	☆☆	☆	×
Wein		20	☆☆	☆☆	☆☆
Weinsäure	10%	20	☆☆	☆☆	☆☆
Whisky		20	☆☆	☆☆	☆☆
Zinkchlorid	50%	20	☆	×	☆
Zinksulfat	Gesättigt	20	☆☆	☆☆	-
Zitronensäure	50%	20	☆☆	☆☆	-
Zuckerlösung		20	☆☆	☆☆	☆☆

TSUBAKI ANWENDUNGSPRÜFLISTE FÜR ANTRIEBSKETTEN

Name Firma:	Tel.:		
Ansprechpartner:	Fax:		
1) Beschreibung der Maschine			
2) Anforderung	<input type="checkbox"/> Neues Design	<input type="checkbox"/> Austausch	<input type="checkbox"/> Untersuchung
3) Derzeitiger Antrieb (bei Austausch und Untersuchung)			
Kettengröße:			
Anzahl Glieder:			
Anzahl Kettenradzähne, Antrieb:			
Anzahl Kettenradzähne, Abtrieb:			
4) Betriebszeit _____ Stunden pro Tag _____ Tage pro Woche _____ Wochen pro Jahr			
5) Bitte entweder A oder B ausfüllen			
A		B	
Drehmoment der Motorausgangswelle (Nennwert) (N/m)		Motortyp:	
(Plan)		Nennleistung: (kW)	
		Leistung Reduktionsgetriebe: (N/m)	
		Untersetzung:	
		Umdrehungen Antriebswelle: (1/min.)	
		Umdrehungen Abtriebswelle: (1/min.)	
6) Verwendet der Antrieb eine Hydraulikkupplung oder andere Soft-Start/Stop-Vorrichtung? <input type="checkbox"/> Ja <input type="checkbox"/> Nein			
7) Abstand Mittelwelle:			
8) Lastschwankungen <input type="checkbox"/> sanft <input type="checkbox"/> leichte Stöße <input type="checkbox"/> starke Stöße			
9) Häufigkeit des Anlassens (Stoppens) oder Betrieb vorwärts (rückwärts) _____ mal/Tag (8h)			
<i>Hinweis - Für Transmissionsantriebe, gefederte Antriebe, Laufgradantriebe oder Antriebszahnräder bei > 5 mal pro Tag bitte Punkte 10-13 ausfüllen</i>			
10) Trägheitsmoment des Motors (GD ²): (Kg/M ²)			
11) Konvertiertes Trägheitsmoment für die Abtriebswelle (CD ²):			
12) Startdrehmoment: (N/m)			
13) Bremsdrehmoment: (N/m)			
14) Beschleunigung und Bremsen: (m/sec ²)			
15) Schmierung: <input type="checkbox"/> Mit Schmierung <input type="checkbox"/> Ohne Schmierung			
16) Umgebungstemperatur:			
17) Atmosphäre (korrosiv, feucht, sauer/basisch usw.):			
18) Durchmesser Antriebs- und Abtriebswelle: Antriebswelle (mm), Abtriebswelle (mm)			

Bitte ausfüllen und an Tsubaki Deutschland GmbH zurückfaxen: +49 - (0)8105 7307 101

ALLGEMEINE GESCHÄFTSBEDINGUNGEN VON TSUBAKIMOTO EUROPE B.V.

1. General

In these general terms and conditions 'TSUBAKI' shall mean Tsubakimoto Europe B.V.

2. Applicability

- 2.1 The applicability of the general terms and conditions used by the customer is hereby expressly excluded.
- 2.2 These general terms and conditions are applicable to all legal relationships in which TSUBAKI acts as a seller and/or supplier or as a potential seller and/or supplier of products and/or services.
- 2.3 Deviations from the provisions in these general terms and conditions shall be permitted only in writing. No rights in relation to agreements that are concluded later may be derived from such deviations.

3. Conclusion of the agreement / Measurements & Weight

- 3.1 If the customer issues an order, the agreement shall have been concluded if TSUBAKI accepts the order in writing or electronically or makes a start with its implementation.
- 3.2 Drawings, measurements and weights that are shown or provided on the website of TSUBAKI or otherwise, shall only be used as indications. The product and/or service to be provided under the agreement need not correspond with the drawing, measurement and weight.

4. Prices / Delivery conditions

- 4.1 Prices are exclusive of VAT.
- 4.2 Prices are ex warehouse, unless otherwise agreed in writing.
- 4.3 Prices are as per TSUBAKI described standard unit or packaging only.
- 4.4 In addition to the price, the customer shall fully pay, unless otherwise agreed in writing, any and all, local taxes, duties, excises, licence fees and other charges levied, assessed or imposed upon TSUBAKI due to the manufacture, sale, purchase, export or delivery of the products.
- 4.5 The customer shall also pay the cost by which such manufacture is increased by reason of any law, ordinance or regulation adopted or promulgated by any government or governmental subdivision, department or agency, or other source, after the date hereof, but prior to the completion and delivery hereunder.
- 4.6 Changes in labour costs, cost prices of raw materials or materials and/or exchange rate movements related to the performance agreed on, shall entitle TSUBAKI to pass on these costs to the customer.

5. Delivery/delivery times

- 5.1 The delivery period indicated by TSUBAKI starts as from the moment that all data, drawings and the like necessary for the performance of the agreement have been received by TSUBAKI in its entirety.
- 5.2 Delivery times agreed with TSUBAKI are indicative and shall not constitute deadlines.
- 5.3 Failure to deliver within the indicated delivery period does not entitle the customer to additional or substitute damages, nor to the customer's non-fulfilment, withholding or postponement of any of its own obligations arising from the agreement.
- 5.4 If the customer requests TSUBAKI to make changes in the performance of the agreement (including, but not limited to, changes in the design or construction of products), or otherwise delay or interrupt the progress of the work under the agreement, the customer shall fully reimburse TSUBAKI for any and all additional expenses arising there from.
- 5.5 TSUBAKI shall be entitled to perform its due obligation(s) in stages or in parts. Each partial delivery shall be deemed an independent delivery with respect to the applicability of these general terms and conditions.

6. Returned products

- 6.1 No products shall be acceptable for return without prior written consent of TSUBAKI.
- 6.2 Special or made-to-order products are not returnable.
- 6.3 The customer shall prepay freight on all returns, and each return is subject to inspection and acceptance by TSUBAKI to assure that the products are in a "re-sellable" condition.
- 6.4 The customer shall pay a maximum of 10% (ten percent) of the price for handling and restocking costs charge with regard to all authorized returns.

7. Payment

- 7.1 Payment of TSUBAKI's invoices shall ultimately take place within 30 (thirty) days after the invoice date in the manner described by TSUBAKI, provided however that TSUBAKI may at all times request for payment in advance. Payment shall take place effectively in the currency agreed on and without deduction, set-of, discount and/or deferment.
- 7.2 In case of overdue payment, all payment obligations of the customer, regardless of whether TSUBAKI has already issued an invoice in the matter and of whether TSUBAKI has duly performed its obligations, shall be immediately due and payable and the customer shall owe an interest of 1.5% (one and a half percent) per month or per part of a month on the amount due.
- 7.3 Extra-judicial collection costs shall be charged to the customer in accordance with the collection rates of the Netherlands Bar Association.
- 7.4 Payment by or on behalf of the customer shall extend to payment of the following charges incurred, in the following order: extra-judicial collection costs, the legal costs, the interest due, and after that the unpaid capital sums according to the order of receipt, regardless of other instructions of the customer.
- 7.5 The customer can only object to the invoice within the term of payment.

8. Intellectual Property Rights and know-how

- 8.1 All documentation, sales leaflets, pictures, drawings etc., provided by TSUBAKI to the customer, shall at all times remain the exclusive property of TSUBAKI.
- 8.2 The customer shall not be entitled to use the documents referred to in paragraph 1 for any purpose other than for the use of the products to which they relate.
- 8.3 The customer shall not be entitled to use the documents referred to in paragraph 1 or to duplicate and/or make public to third parties data included therein or in any other way made known to the customer without express prior written consent of TSUBAKI.

- 8.4 In the event of any violation of what has been stipulated under paragraph 2 and/or 3, the customer shall pay TSUBAKI an immediately payable fine of EUR 10,000 (ten thousand euros) for each violation, regardless of any other of TSUBAKI's rights to performance, dissolution, compensation, etc.

9. Retention of title

- 9.1 All products that are delivered or are to be delivered by TSUBAKI remain the property of TSUBAKI until TSUBAKI is fully paid with regard to:
 - A. all performances due by the customer for all products that are delivered or are to be delivered in accordance with the agreement; and;
 - B. all claims that are the result of the customer's failing in the performance of such agreement(s); the customer shall not be allowed to claim its right of retention concerning costs of custody and to deduct these costs with the performances required by the customer.
- 9.2 If the customer creates a new product from or partly from products referred to in paragraph 1, this product belongs to TSUBAKI and the customer shall consider TSUBAKI its owner, until the customer has fully performed all of its obligations referred to in paragraph 1.
- 9.3 If any product belongs to TSUBAKI in accordance with paragraph 1 and/or 2, the customer can have exclusive possession of this product or product within the framework of its normal business operations.
- 9.4 If the customer is in default in the performance of its obligations referred to in paragraph 1, TSUBAKI shall be entitled to recover all the products from their location, at the expense of the customer. The customer hereby irrevocably grants authority to TSUBAKI to enter the area used by or for the customer.

10. Security

- 10.1 If there are valid grounds to expect that the customer shall not perform its obligations, the customer shall be obliged, at the first request of TSUBAKI, to immediately furnish adequate security in the form requested by TSUBAKI (including complete payment in cash before or on delivery) without prejudice to customer's obligations under the agreement. If and to the extent that the customer has not fully performed its obligations, TSUBAKI shall be entitled to suspend performance of its obligations.
- 10.2 If the customer takes no action on the request referred to in paragraph 1 within 14 (fourteen) days after having received a written warning to that effect, all its obligations shall be immediately due and payable.

11. Guarantee

- 11.1 With regard to the assembly carried out by TSUBAKI, the following guarantee is provided: For 6 (six) months, TSUBAKI shall repair faults in the assembly, free of charge, at the discretion of TSUBAKI.
- 11.2 If and to the extent TSUBAKI can claim guarantee with respect to its own suppliers, TSUBAKI shall provide the following guarantee on products obtained from them: For 6 (six) months, TSUBAKI shall supply alternative products, free of charge, if the products supplied exhibit manufacturing defects or defects in the material, at the discretion of TSUBAKI.
- 11.3 The customer can only make a non-recurring claim under the guarantee mentioned in paragraphs 1 and 2 if the customer has performed all its obligations towards TSUBAKI.
- 11.4 Defects which are the result of normal wear, improper use or improper or incorrect maintenance or which occur after changes or repair carried out by or on behalf of the customer, shall not be part of the guarantee.
- 11.5 Minor differences, which means 10% (ten percent) or less with regard to amounts, measures, weights, numbers and other such data provided, are not considered defects.

12. Complaints / obligation to examine / limitation period

- 12.1 On delivery, the customer has the obligation to examine whether the products are in conformity with the agreement. If this is not the case, the customer cannot make a claim regarding non-conformity if the customer does not notify TSUBAKI in writing in a well-founded manner as soon as possible, but in any event within 8 (eight) days after delivery or after detection of non-conformity was reasonably possible.
- 12.2 Any and all of the customer's claims and defences based on facts that support the view that the product delivered is not in conformity with the agreement, shall expire 6 (six) months after delivery.

13. Dissolution and release

- 13.1 If the customer does not perform or incorrectly performs any of its obligations arising from the agreement (such as overdue payment), if the customer is placed under guardianship, involuntary liquidation, suspension of payment or closure or winding up of its company, and also in the case of prejudgment or executory attachment against the customer or if an offer or agreement with regard to an extra-judicial debt settlement with the customer has been made, TSUBAKI shall be entitled, at its option, without any obligation for compensation and without prejudice to its other rights, to dissolve the agreement in whole or in part, or to suspend the further execution of the agreement. In these cases, TSUBAKI shall be also entitled to claim immediate compensation of the amount due.
- 13.2 If the proper performance by TSUBAKI is partially or completely impossible, whether temporarily or permanently, due to one or more circumstances which cannot be held accountable to TSUBAKI, including the circumstances mentioned in the paragraph 14.6, TSUBAKI, at its option, shall be entitled to suspend its performance or to dissolve the agreement.
- 13.3 If the customer is not willing to cooperate with the delivery after TSUBAKI has given the customer 14 (fourteen) days to do so, TSUBAKI will be released from its obligations, without prejudice to the obligations of the customer.

14. Compensation

- 14.1 TSUBAKI shall only be liable for damages suffered by the customer which can be attributed to gross negligence or intention by TSUBAKI to the amount that TSUBAKI is insured in accordance with an insurance commonly used in this line of industry and which is actually paid out with respect thereto. The aggregate compensation payable by TSUBAKI shall not exceed EUR 500.000 (five hundred thousand euros) per event, whereby a series of related events shall be considered as one event.

ALLGEMEINE GESCHÄFTSBEDINGUNGEN VON TSUBAKIMOTO EUROPE B.V.

- 14.2 TSUBAKI shall never be liable to pay any compensation other than personal injury or property damage.
- 14.3 TSUBAKI shall never be liable for loss of income, profit or revenue, loss due to shutdown or delay in business activities, production losses, loss of operating hours and/or wages paid in vain, extra costs incurred due to external purchasing, loss due to restoration of lost information, missed savings or agreements, discounts or penalties.
- 14.4 TSUBAKI stipulates all legal and contractual defences, which it can invoke to fend off its own liability towards the customer, also on behalf of its employees and non-employees for whose acts it is liable in accordance with the law.
- 14.5 TSUBAKI shall not be liable with regard to products supplied by TSUBAKI which originate from third parties if and to the extent that the applicable third party has excluded its liability.
- 14.6 Under no circumstance shall TSUBAKI be held liable for the following circumstances: actions, except gross negligence or intention, of persons used by TSUBAKI for the realisation of the agreement; unsuitability of products which TSUBAKI uses for the realisation of the agreement; exercising one or more rights by a third party vis-à-vis the customer in the case of a failure in the performance by the customer of an agreement between the customer and the third party concerning products supplied by TSUBAKI; industrial action, lockout of workers, illness, bans on import, export and/or transport, problems with transport, failure to comply with the obligations by suppliers, production failure, natural and/or nuclear disasters, and war and/or threat of war.
- 14.7 The customer shall indemnify TSUBAKI against all claims from any third party, in whatever form, with regard to damage and/or loss, which any third party may have suffered due to products of TSUBAKI.
- 14.8 Everything stipulated in this article shall be without prejudice to TSUBAKI's liability pursuant to mandatory provisions of law.
- 15. Amendment of general terms and conditions**
- 15.1 TSUBAKI has the right to amend these general terms and conditions from time to time. Amendments apply also with regard to agreements already concluded. Amendments shall be notified in advance in writing or electronically to the customer and shall enter into effect 30 (thirty) days after this notification or on such date as specified in the notification.
- 15.2 In the event the customer fails, with respect to the amended general terms and conditions, to give written notice that it does not accept these amended general terms and conditions prior to the day on which the aforementioned terms enter into effect, such as is indicated

here above, the customer shall be deemed to have accepted these amended general terms and conditions.

16. Conversion

If and to the extent that any provision in these general terms and conditions cannot be invoked on grounds of reasonableness and fairness or its unreasonably onerous nature, the provision shall be given a meaning that corresponds as much as possible to its content and purpose, making it thereby possible to invoke this provision.

17. Assignment

- 17.1 TSUBAKI is entitled to assign one or more of its obligations or its entire legal relationship with the customer to a third party without consent of the customer. TSUBAKI shall inform the customer of this transfer in writing.
- 17.2 The customer is only entitled to assign one or more of its obligations or its entire legal relationship with TSUBAKI to a third party upon TSUBAKI's express prior written consent.

18. Applicable law / competent court

- 18.1 All legal relationships between TSUBAKI and the customer shall be governed by the laws of the Netherlands, without taking into account the principles of conflict of laws.
- 18.2 The applicability of the United Nations Convention on Contracts for the International Sale of Goods is expressly excluded.
- 18.3 All disputes which may arise between TSUBAKI and the customer that fall under the jurisdiction of a district court, shall only be submitted to the court in the judicial district in which TSUBAKI has its registered office, unless TSUBAKI as a plaintiff or an applicant opts for the competent court in which the customer has its registered office or address for service.

19. Dutch text prevails

If and insofar as there is a discrepancy between the general terms and conditions in the Dutch language and those in the English language, those in the Dutch language shall prevail.

These conditions were filed at the Chamber of Commerce and Industry in Rotterdam.

Für den sicheren Gebrauch



WARNUNG Um Gefahren zu vermeiden, sind die nachfolgenden Punkte zu beachten.

- Die Ketten und Zubehörteile dürfen nur für den ursprünglich vorgesehenen Zweck eingesetzt werden.
- Die Kette darf nicht weiter bearbeitet werden.
 - Die verschiedenen Bestandteile der Kette dürfen nicht ausgeglüht werden.
 - Die Kette darf nicht mit Säure oder Lauge gereinigt werden, da dies die Bildung von Rissen verursachen kann.
 - Die Kette und ihre Bestandteile dürfen nicht galvanisiert werden, da dies wegen Wasserstoffsprödung die Bildung von Rissen verursachen kann.
 - Die Kette darf nicht geschweißt werden, da die Hitze die Bildung von Rissen oder eine Verringerung der Festigkeit verursachen kann.
 - Wenn die Kette mit einem Brenner erhitzt oder zerspannt wird, müssen die unmittelbar benachbarten Kettenglieder ausgebaut und entsorgt werden.
- Wenn es nötig ist, einen verlorenen oder beschädigten Teil der Kette zu ersetzen, sollte statt des verlorenen oder beschädigten Teils immer die ganze Kette gegen ein neues Produkt ersetzt werden.
- Wenn eine Kette an einer Hängevorrichtung eingesetzt wird, müssen entsprechende Sicherheitsvorschriften aufgestellt werden. Es ist strengstens darauf zu achten, dass niemand Zutritt zum Bereich unmittelbar unter der hängenden Last hat.
- Für Ketten und Kettenräder sind grundsätzlich Schutzvorrichtungen (Schutzabdeckungen usw.) erforderlich.
- Wenn an der Kette eine Substanz haften bleibt, die wegen Wasserstoffsprödung die Bildung von Rissen verursachen kann (Säure, starke Lauge, Batterieflüssigkeit usw.), muss die Kette umgehend ausgebaut und gegen eine neue Kette ausgetauscht werden.
- Bei Einbau, Ausbau, Routinewartung und Schmierung der Kette ist folgendes zu beachten:
 - Maßnahme wie im Bedienungshandbuch oder in diesem Katalog angegeben durchführen
 - Gerät immer am Hauptschalter ausschalten und gegen Wiedereinschalten sperren.
 - Kette und ihre Bauteile so sichern, dass sie nicht mehr bewegt werden können.
 - Trenn- oder Verbindungsprozedur ordnungsgemäß mit Hilfe einer Presse oder einem entsprechendem Spezialwerkzeug durchführen.
 - Angemessene Schutzkleidung tragen und Schutzvorrichtungen verwenden (Schutzbrille, Handschuhe, Sicherheitsschuhe usw.).
 - Den Austausch einer Kette nur von erfahrener Personal durchführen lassen.
- Um beim Trennen einer Flyerkette alle Risiken, Schäden und Verletzungen zu vermeiden, sind stets entsprechende Schutzvorrichtungen an der Hängevorrichtung anzubringen, an der die Kette eingesetzt wird.



VORSICHT Um Verletzungen zu vermeiden, sind die nachfolgenden Punkte zu beachten.

- Die Kette darf nur nach einem sorgfältigen Studium ihres Aufbaus und ihrer Spezifikationen gehandhabt werden.
- Vor dem Einbau ist sicherzustellen, dass die Kette nicht beim Transport beschädigt wurde.
- Die regelmäßigen Wartungsprüfungen von Kette und Kettenrad sind auf jeden Fall durchzuführen.
- Die Stärke von Ketten schwankt je nach Hersteller. Wenn eine Kette auf der Grundlage eines TSUBAKI-Katalogs ausgewählt wird, sollte auf jeden Fall das entsprechende TSUBAKI-Produkt eingesetzt werden.
- Die angegebene Mindestzugfestigkeit bezieht sich auf die Schwachstelle, wenn die entsprechende Last einmalig auf die Kette wirkt. Sie entspricht nicht der zulässigen Nutzlast.

AUSGEHÄNDIGT VON:

TEU Cat1-15

Copyright © 2015 Tsubakimoto Europe B.V.

Jede Form der Weitergabe oder Vervielfältigung des Inhalts dieses Katalogs ist ohne vorherige schriftliche Genehmigung untersagt. Alle Informationen in diesem Katalog wurden nach bestem Wissen und Gewissen zusammengestellt, aber es kann keine Garantie oder Haftung für eventuelle Verluste oder Schäden übernommen werden, die auf die enthaltenen Informationen zurückzuführen sind. Die Angaben in diesem Katalog können ohne vorherige Ankündigung geändert werden, für Rückfragen steht Ihnen Tsubakimoto Europe jederzeit gerne zur Verfügung.





Tsubakimoto Europe B.V.

Aventurijn 1200
3316 LB Dordrecht
Niederlande

Phone: +31 (0)78 620 4000
Fax: +31 (0)78 620 4001
E-mail: info@tsubaki.eu
Internet: tsubaki.eu

Tsubaki Deutschland GmbH

ASTO Park Oberpfaffenhofen
Friedrichshafener Straße 1
D-82205 Gilching, Deutschland

Phone: +49 (0)8105 7307 100
Fax: +49 (0)8105 7307 101
E-mail: antriebstechnik@tsubaki.de
Internet: tsubaki.de

Tsubakimoto UK Ltd.

Osier Drive, Sherwood Park
Annesley, Nottingham NG15 ODX
Grossbritannien

Phone: +44 (0)1623 68 87 00
Fax: +44 (0)1623 68 87 89
E-mail: sales@tsubaki.co.uk
Internet: tsubaki.eu