

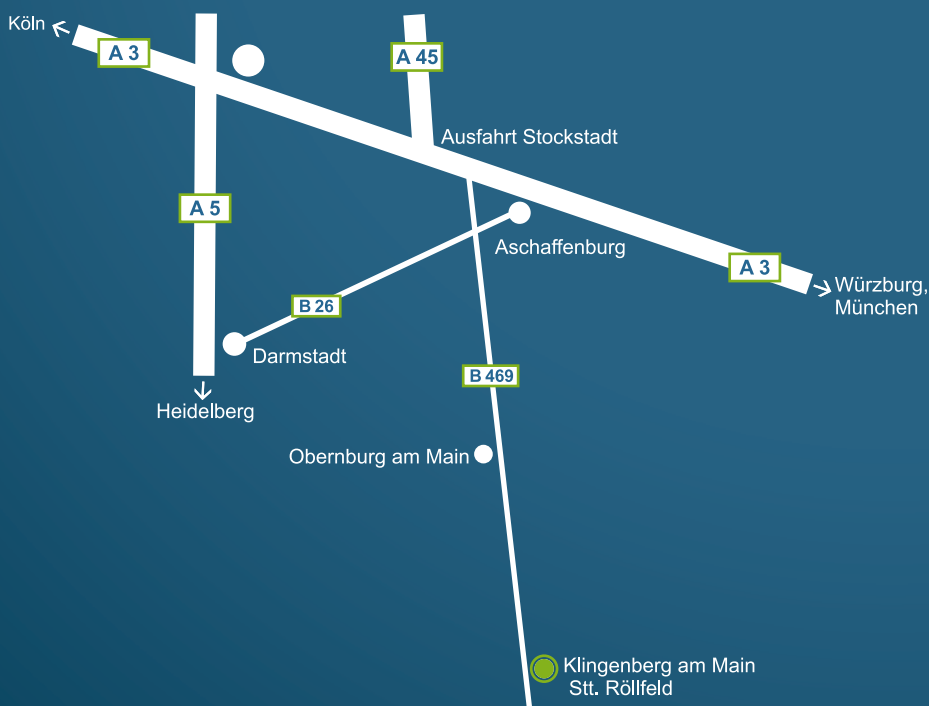


MAGNET- KUPPLUNGEN

Permanentmagnetkupplungen
Hysteresemagnetkupplungen

KBK – Das Unternehmen

Unser Unternehmen KBK Antriebstechnik GmbH wurde am 02.07.2003 gegründet. Die Idee von qualitativ hochwertigen, austauschkompatiblen Produkten zu günstigen Preisen hat uns seitdem einen ständig wachsenden Stamm zufriedener Kunden in 52 Ländern beschert. In unseren Produkten steckt eine über 30-jährige Erfahrung in Entwicklung und Produktion von Kupplungen und Spannsätzen, welche wir gepaart mit kompetenter Beratung, Service und fachlicher Kompetenz gerne für eine erfolgreiche Zusammenarbeit mit unseren Kunden einbringen. Heute steht die Marke KBK für Innovation, höchste Qualität und kürzeste Lieferzeiten. Weltweit termingerechte Lieferung ist auch durch die optimale Lage unseres Unternehmens zum Frankfurter Rhein-Main-Flughafen sowie die ideale Anbindung an das Straßennetz gewährleistet. Nutzen Sie alle unsere Stärken sowie unsere große Motivation, alle Geschäftspartner mehr als zufrieden zu stellen und sparen Sie Ihrem Unternehmen damit Zeit und Geld ein.



Inhalt

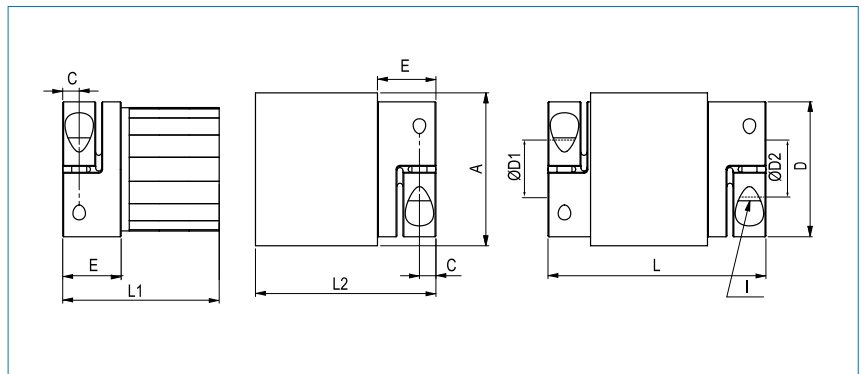
Magnetkupplungen

PMK - Permanentmagnetkupplung mit Stiftschraube	Seite 4
HMK - Hysterese magnetkupplung mit Klemmnabe	Seite 5
HSM - Hysterese magnetkupplung mit Innen- und Außengewinde	Seite 6
HLM - Hysterese magnetkupplung mit Einschraubgewinden	Seite 7

optional komplett
in Edelstahl

Permanentmagnetkupplung

mit Klemmnaben



Bestellbeispiel **PMK - 18 - 16 - 20**

Typ Größe Bohrung ØD1 (H7) Bohrung ØD2 (H7)

Größe	Drehmoment TKN (Nm)	Abmessungen (mm)										Technische Daten						
		L Länge	Ø A Außendurchmesser	D1/D2 Bohrungen (H7) von-bis	L1	L2	H	C	E	Magnetlänge	Nabendurchmesser	I Schraube (ISO4762) TA (Nm)	Masse Innenteil (kg)	Masse Außenteil (kg)	Massenträgheitsmoment Innenteil (g m²)	Massenträgheitsmoment Außenteil (g m²)	Radialversatz ΔKr (mm)	max Drehzahl min-1
2	1.2	55	31	3-14	39	41	9	3.5	11	20	25	M3 2	0.07	0.11	0.005	0.018	0.5	10000
4	2.5	58	38	6-18	40	42	12	5	13	20	32.5	M4 3.5	0.11	0.15	0.01	0.04	0.5	9000
10	5	58	46	6-25	39.5	41.5	15.5	5	13.5	20	40.5	M4 4.5	0.16	0.2	0.04	0.08	0.5	8000
18	9	78	51	10-25.4	53.5	58.5	17	5.5	19.5	30	45	M5 8	0.23	0.28	0.07	0.14	0.5	7000
30	13	88	56	10-32	58.5	63.5	20	7.5	24.5	36	56	M6 15	0.28	0.35	0.1	0.21	0.5	6000
60	30	107	67	12-35	73	78	23	10	29	40	66	M8 40	0.53	0.7	0.3	0.6	0.5	5000
150	60	130	84	12-44	91.5	93.5	28	11	33.5	50	82	M10 84	0.9	1.5	1.1	1.3	0.4	4000

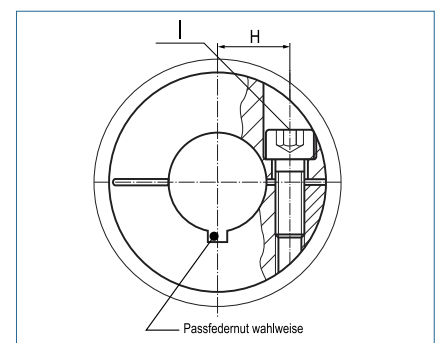
Material Klemmnabe: Aluminium
Magnetträger: Edelstahl

Passfedernut wahlweise nach DIN 6885

Temperaturbereich -30 °C ~ 100 °C

Eigenschaften

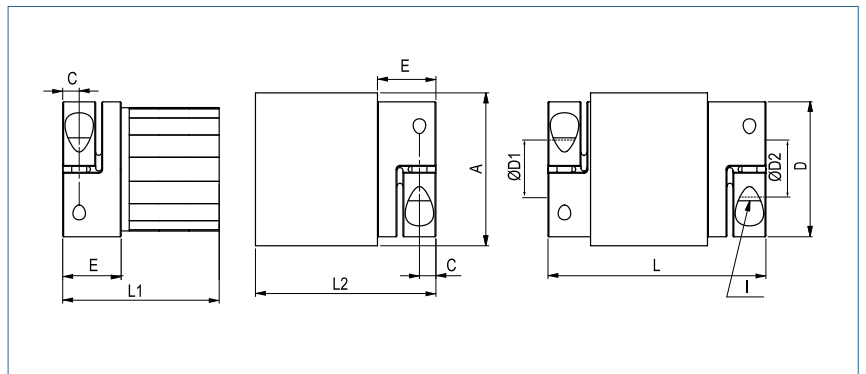
- verschleißfrei
- wartungsfrei
- Kupplung besteht aus zwei getrennten Hälften, die kundenseitig gelagert werden müssen
- stufenlos einstellbares Drehmoment über die Eintauchtiefe
- im Überlastfall wird die Kraftübertragung von Innen- und Außenteil getrennt (ruckelnd)



optional komplett
in Edelstahl

Hysteresemagnetkupplung

mit Klemmnabe

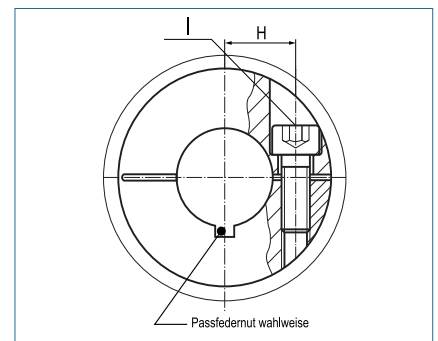


Bestellbeispiel **HMK - 18 - 16 - 20**

Typ Größe Bohrung ØD1 (H7) Bohrung ØD2 (H7)

Größe	Drehmoment TKN (Nm)	Abmessungen (mm)										Technische Daten						
		L Länge	Ø A Außendurchmesser	D1/D2 Bohrungen (H7) von-bis	L1	L2	H	C	E	Magnetlänge	Nabendurchmesser	I Schraube (ISO4762) TA (Nm)	Masse Innenteil (kg)	Masse Außenteil (kg)	Massenträgheitsmoment Innenteil (g m²)	Massenträgheitsmoment Außenteil (g m²)	Radialversatz ΔKr (mm)	max Drehzahl min-1
2	0.1	55	31	3-14	39	41	9	3.5	11	20	25	M3 2	0.07	0.11	0.005	0.018	0.2	10000
4	0.2	58	38	6-18	40	42	12	5	13	20	32.5	M4 3.5	0.11	0.15	0.01	0.04	0.2	9000
10	0.4	58	46	6-25	39.5	41.5	15.5	5	13.5	20	40.5	M4 4.5	0.16	0.2	0.04	0.08	0.2	8000
18	0.9	78	51	10-25.4	53.5	58.5	17	5.5	19.5	30	45	M5 8	0.23	0.28	0.07	0.14	0.2	7000
30	1.2	88	56	10-32	58.5	63.5	20	7.5	24.5	36	56	M6 15	0.28	0.35	0.1	0.21	0.2	6000
60	2.5	107	67	12-35	73	78	23	10	29	40	66	M8 40	0.53	0.7	0.3	0.6	0.2	5000
150	5	130	84	12-44	91.5	93.5	28	11	33.5	50	82	M10 84	0.9	1.5	1.1	1.3	0.2	4000

Material	Klemmnabe: Aluminium Magnetträger: Edelstahl
Passfedernut	wahlweise nach DIN 6885
Temperaturbereich	-30 °C ~ 100 °C
Verlustleistung	$P_v = (T \times n_s) / 9.55$



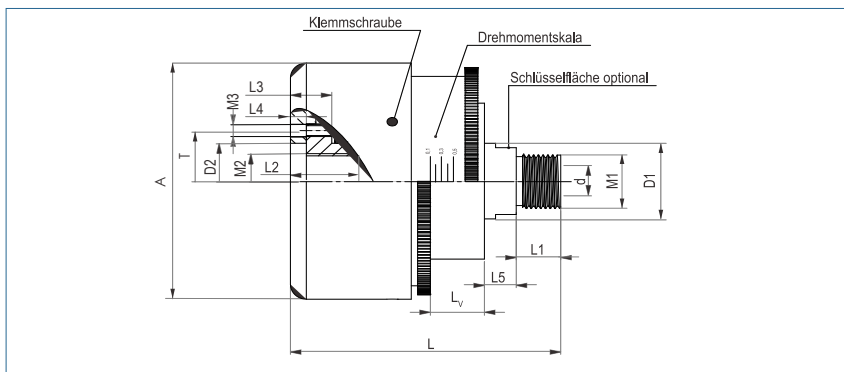
Eigenschaften	verschleißfrei wartungsfrei Kupplung besteht aus zwei getrennten Hälften, die kundenseitig gelagert werden müssen stufenlos einstellbares Drehmoment über die Eintauchtiefe im Überlastfall wird die Kraftübertragung von Innen- und Außenteil getrennt (gleitend)
----------------------	--

max. zulässige Verlustleistung							
Größe	2	4	10	18	30	60	150
P_{VMAX}	4	5	7	12	14	20	30

optional komplett
in Edelstahl

Hysteresemagnetkupplung

mit Innen- und Außengewinde



Bestellbeispiel HSM - 2a - M18x1.5 - M18x1.5

Typ Größe M1 M2

Größe	Drehmoment TKN (Nm)	Abmessungen (mm)													
		L Länge (mm)	L1 Zapfen- länge (mm)	L2 Gewinde- länge (mm)	L3 Ein- schraub- tiefe (mm)	L4 Zentrier- länge (mm)	L5 Zentrier- länge (mm)	A Außen- durch- messer (mm)	d Bohrung (mm)	D1 Zentrier Ø (H7)	D2 Zentrier Ø (H7)	M1 / M2 Gewindezapfen/ Gewinde	M3 Befesti- gungs- gewinde	T Teilkreis (mm)	L _v Verstell- weg (mm)
1a	0.4 - 1.0	70	14	25	10	5	10	73	10	20	18	M16 x 1.5	M3	25	8
1b	0.2 - 0.5	70	14	25	10	5	10	73	10	20	18	M16 x 1.5	M3	25	8
2a	0.8 - 2.0	85	14	25	10	5	10	79	10	25	25	M18 x 1.5	M4	33	10
2b	0.1 - 1.3	85	14	25	10	5	10	79	10	25	25	M18 x 1.5	M4	33	10
4a	1.6 - 4.0	85	14	25	10	5	10	105	10	30	30	M24 x 1.5	M4	48	10
4b	0.2 - 2.6	85	14	25	10	5	10	105	10	30	30	M24 x 1.5	M4	48	10

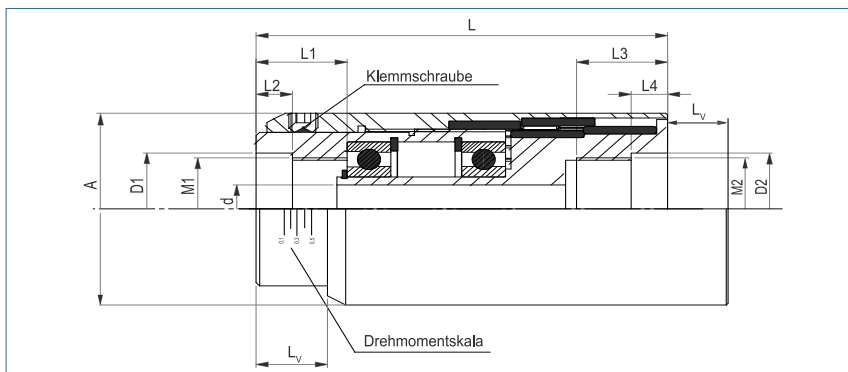
Material	Außenhülse: Aluminium Magnetträger: Edelstahl
Gewinde	andere Größen auf Anfrage
Temperaturbereich	0 °C ~ 40 °C (höhere auf Anfrage möglich)
Verlustleistung	$P_v = (T \times n_s) / 9.55$

Größe	Technische Daten				
	Masse (kg)	Massen- trägheits- moment Innenteil M1 (g m ²)	Massen- trägheits- moment Außenteil M2 (g m ²)	max. Verlustleistung (W)	max Drehzahl (min ⁻¹)
1a	0.8	0.13	0.36	15	4000
1b	0.8	0.13	0.36	15	4000
2a	1.2	0.25	0.62	23	3500
2b	1.2	0.25	0.62	23	3500
4a	1.9	0.79	1.62	30	3000
4b	1.9	0.79	1.62	30	3000

Eigenschaften	verschleißfrei wartungsfrei Kupplung besteht aus zwei getrennten Hälften mit integrierter Lagerung stufenlos einstellbares Moment über die Drehmomentskala im Überlastfall wird die Kraftübertragung von Innen- und Außenteil getrennt (gleitend)
----------------------	---

Hysteresemagnetkupplung

mit Einschraubgewinden



Bestellbeispiel **HLM - 2 - M32x1.5 - M32x1.5**

Typ Größe M1 M2

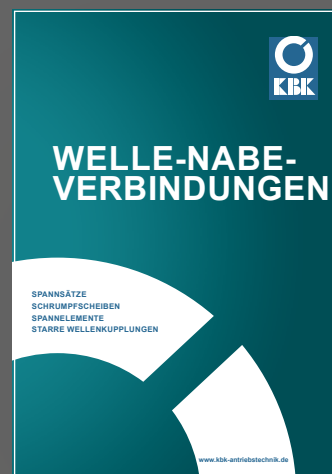
Größe	Drehmoment TKN (Nm)	Abmessungen (mm)											
		L Länge (mm)	L1 Gewindelänge (mm)	L2 Zentrierlänge (mm)	L3 Gewindelänge (mm)	L4 Zentrierlänge (mm)	A Außendurchmesser (mm)	d Bohrung (mm)	D1 Zentrier Ø (H7)	D2 Zentrier Ø (H7)	M1 Einschraubgewinde	M2 Einschraubgewinde	L _V Verstellweg (mm)
1	0.4 - 1.0	90	20	8	20	8	55	10	30	30	M27 x 1.5	M27 x 1.5	15
2	0.7 - 2.0	113	25	10	25	10	60	15	35	35	M32 x 1.5	M32 x 1.5	18
4	1.5 - 4.0	136	29	12	40	12	80	20	40	55	M38 x 1.5	M48 x 1.5	20

Material	Außenhülse: Edelstahl Magnetträger: Edelstahl
Gewinde	andere Größen auf Anfrage
Temperaturbereich	0 °C ~ 40 °C (höhere auf Anfrage möglich)
Verlustleistung	$P_v = (T \times n_s) / 9.55$

Größe	Technische Daten						
	Masse (kg)	Massenträgheitsmoment Außenteil M1 (g m²)	Massenträgheitsmoment Innenteil M2 (g m²)	max. Verlustleistung (W)	max. Drehzahl (min ⁻¹)	max. Radialkraft (N)	max. Axialkraft (N)
1	1.2	0.43	0.09	18	4000	150	100
2	1.6	0.87	0.21	25	3500	200	150
4	3.2	2.68	0.55	40	3000	250	200

Eigenschaften	verschleißfrei wartungsfrei Kupplung besteht aus zwei getrennten Hälften mit integrierter Lagerung stufenlos einstellbares Moment über die Drehmomentskala im Überlastfall wird die Kraftübertragung von Innen- und Außenteil getrennt (gleitend)
----------------------	---

Fragen Sie uns nach unseren Katalogen
für **SPIELFREIE KUPPLUNGEN, SICHERHEITS-
KUPPLUNGEN** und
WELLE-NABE-VERBINDUNGEN



KBK Antriebstechnik GmbH

Unterlandstraße 46

63911 Klingenberg am Main

Tel.: +49 9372 94061-0

Fax: +49 9372 94061-29

info@kbk-antriebstechnik.de

www.kbk-antriebstechnik.de