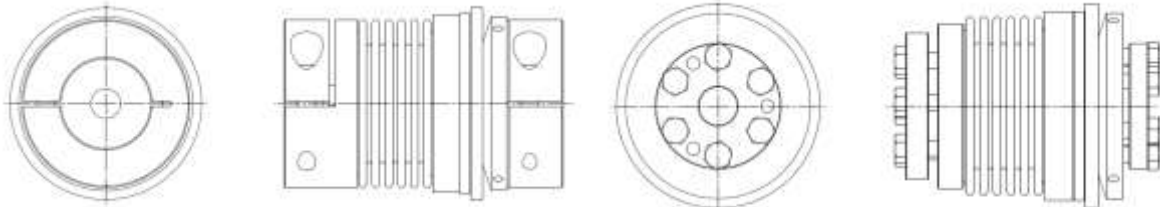




Sicherheitskupplungen für direkten Antrieb

Baureihe KBK-BKK / KBK-BKI / KBK-BKA / KBK-BIK
KBK-BII / KBK-BIA / KBK-BAK / KBK-BAI / KBK-BAA




RoHS

Allgemeine Informationen

Die Einbau- und Betriebsanleitung ist ein wesentlicher Bestandteil der KBK Überlastkupplung. Sie gibt Hinweise für ein sachgerechtes Montieren, Betreiben und Warten. Bitte lesen Sie diese sorgfältig durch und beachten alle Hinweise. Nichtbeachtung kann zum Ausfall der KBK Überlastkupplung führen.

Sicherheitshinweise

 <p>ACHTUNG!</p>	<ul style="list-style-type: none">- Der Einbau darf nur von eingewiesenem Fachpersonal durchgeführt werden.- Rotierende Kupplungen sind Gefahrenstellen. Der Anwender / Betreiber muss für entsprechende Schutzmaßnahmen sorgen. Greifen Sie nicht in den Arbeitsbereich der Kupplung, wenn diese sich noch dreht. Sichern Sie die Maschine gegen unbeabsichtigtes Einschalten bei Montagearbeiten.
--	--

Herstellereklärung

Gemäß EG-Richtlinien für Maschinen 2006/42/EG Anhang IIB Wellenkupplungen sind im Sinne der Maschinenrichtlinien (MR) keine Maschinen, sondern Komponenten zum Einbau in Maschinen. Die Inbetriebnahme ist solange untersagt, bis durch oder nach Integration in das Endprodukt die Anforderungen der Maschinen-Richtlinien erfüllt sind.





Überlastkupplung: KBK/B

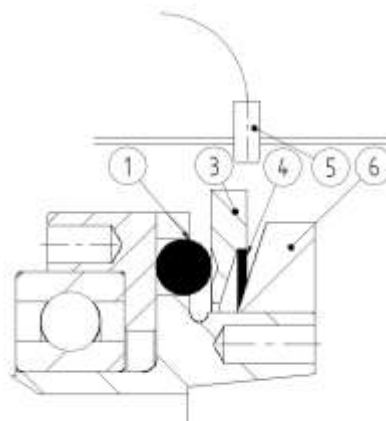
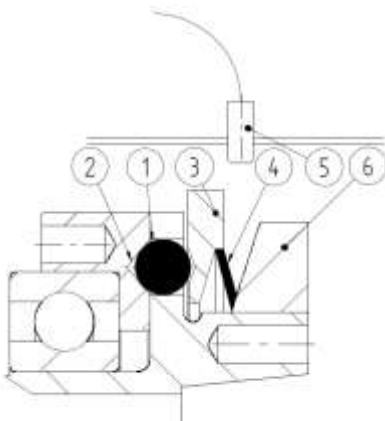


Funktion

- Die Übertragung des Drehmoments erfolgt spielfrei über die am Umfang angeordneten gehärteten Kugeln (1) die in konischen Senkungen (2) sind.
- Die Kugeln (1) werden von den Tellerfedern (4) über den Schaltring in die Senkungen gedrückt.
- Das Ausrückmoment ist über die Einstellmutter (6) in dem im Katalog angegebenen Überlastbereich stufenlos einstellbar.
- Im Überlastfall werden die Kugeln aus den konischen Bohrungen hinaus bewegt und der Schaltring (3) über die Tellerfedern (4) nach hinten geschoben. Die An- und Abtriebsseite werden hierbei drehmomentfrei getrennt. Das Restmoment ist $< 2 - 5\%$ des Überlastmoments.
- Durch die axiale Verschiebung des Schaltrings (3) kann ein mechanischer Endschalter oder ein Näherungsschalter (5) aktiviert werden, der den Antrieb abschaltet.
- Die Federkraft fällt beim Ausrasten auf einen sehr geringen Wert zurück. Die Restkraft der Tellerfeder (4) reicht aus um die Kupplung wieder einzukuppeln.
Dies kann nur bei geringer Drehzahl nach Beseitigung der Störung erfolgen!
- Die Reaktionszeit beträgt 2-5 ms.

eingrasteter Zustand

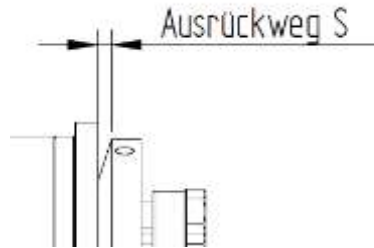
ausgerasteter Zustand



1. Rastkugeln
2. konische Senkungen
3. Schaltring
4. Tellerfeder
5. Näherungsschalter
6. Einstellmutter



Ausrückweg S



KBK/ Größe	10	30	60	80	150	200	300	500	800	1400
Ausrückweg S in mm	0,7	1,2	1,2	2	2	2	2	2	2	2

Schaltarten

Synchronschaltung

Bei Überschreiten des eingestellten Überlastmoments rastet die Kupplung aus. Nach Beseitigung der Störung rastet die Kupplung von selbst wieder ein. Dies kann nur an einer Position innerhalb 360° erfolgen. Diese ist an den Markierungen des Stellringes und des Flansches zu erkennen.

Hinweis: Das Einrasten kann nur bei geringer Drehzahl erfolgen.

Durchratschaltung

Bei Erreichen des eingestellten Überlastmoments rastet die Kupplung aus. Nach Beseitigung der Störung rastet die Kupplung an den direkt aufeinander folgenden Kugelsitzen von selbst wieder ein. Die Überlastkupplung ist somit wieder Betriebsbereit.

Hinweis: Das Einrasten kann nur bei geringer Drehzahl erfolgen.

Bis Größe 30 beträgt der Einrastwinkel 45°.

Ab Größe 60 beträgt der Einrastwinkel 60°.

Andere Rastwinkel auf Anfrage möglich!

Welle- /Nabe- Verbindungen

KBK Überlastkupplungen dürfen nur entsprechend den technischen Daten des Kataloges eingesetzt werden.

Montage - Vorbereitung

Vermeiden Sie jegliche Kraftanwendung. Die zu verbindenden Wellen und Bohrungen der Naben müssen schmutz- und gratfrei sein. Wellenanschlussmaße (auch Passfeder betreffende Maße) überprüfen und Toleranzen kontrollieren. KBK Überlastkupplung haben eine H7 Passung. Dieses Passungsspiel und das Einölen der Wellenzapfen erleichtert die Montage und Demontage. Das empfohlene Passungsspiel beträgt 0,02mm - 0,05mm.

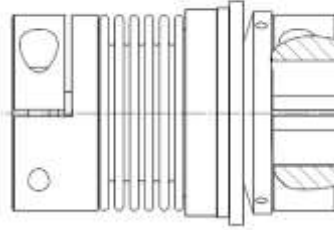
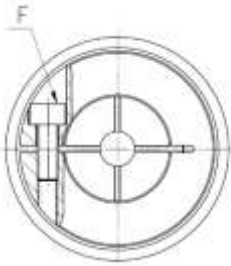


ACHTUNG!

Öle und Fette mit Molybdändisulfid oder sonstigen Hochdruckzusätzen, sowie Gleitfettpasten dürfen nicht verwendet werden!

Montage mit Klemmnabe:

Baureihe KBK/BKK - KBK/BKI - KBK/BKA - KBK/BIK - KBK/BAK



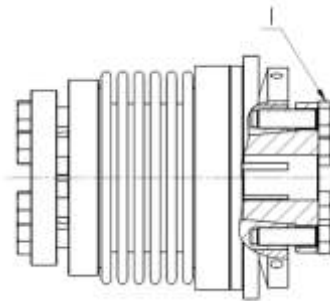
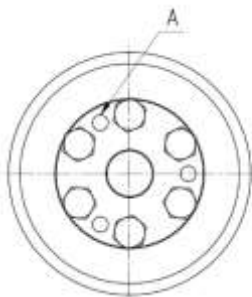
Schieben Sie die Kupplungsnabe auf den Wellenstumpf auf. Ziehen Sie bei richtiger axialer Position die Klemmschraube (F) mittels Drehmomentschlüssel auf das in der Tabelle angegebene Anzugsmoment an.

Demontage

Zur Demontage der KBK Überlastkupplung lösen Sie die Klemmschrauben (F). Anschließend können Sie die Nabe vom Wellenstumpf schieben.

Montage mit Innenkonus:

Baureihe KBK/BKI - KBK/BIK - KBK/BII - KBK/BIA - KBK/BAI



Schieben Sie die Kupplungsnabe auf den Wellenstumpf auf. Ziehen Sie bei richtiger axialer Position die Klemmschrauben (I) mittels Drehmomentschlüssel gleichmäßig über Kreuz auf das in der Tabelle angegebene Anzugsmoment an.

Hinweis: Bei Montage kann es zu einer axialen Verschiebung der Kupplung kommen.

Demontage

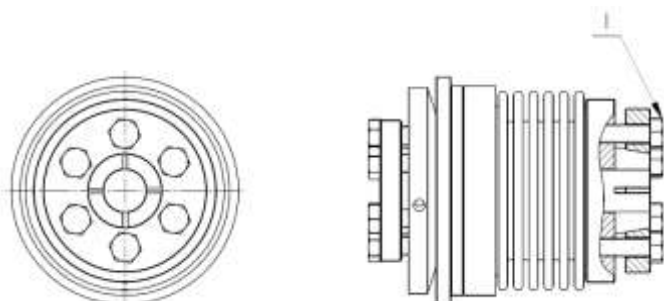
Zur Demontage der KBK Überlastkupplung lösen Sie die Klemmschrauben (I). Mit Hilfe der Abdrückschrauben (A) können Sie die Konusbuchsen abdrücken.

Wichtig: Bringen Sie die Abdrückschrauben vor erneuter Montage wieder auf ihre ursprüngliche Position.



Montage mit Außenkonus:

Baureihe KBK/BKA - KBK/BIA - KBK/BAK - KBK/BAI



Schieben Sie die Kupplungsnabe auf den Wellenstumpf auf. Bei richtiger axialer Position ziehen Sie die Klemmschrauben (F) mittels Drehmomentschlüssel gleichmäßig über Kreuz auf das in der Tabelle angegebene Anzugsmoment an.

Demontage:

Zur Demontage der KBK Überlastkupplung lösen Sie die Klemmschrauben (F). Der Kegel ist selbstlösend.

Anzugsmoment der Schrauben (F) in Nm - [Tabelle 1]

KBK/	2	4,5	7	10	30	60	80	150	200	300	500	800	1400
BKK	2	3,5	5,1	5,1	15	36	72	72	125	125	125	-	-
BKI	-	-	-	5,1	15	36	72	72	125	125	125	-	-
BKA	-	-	-	5,1	15	36	72	72	125	125	125	-	-
BIK	-	-	-	1,5	6	8,5	14	14	14	18	26	-	-
BII	-	-	-	1,5	6	8,5	14	14	14	18	26	45	80
BIA	-	-	-	1,5	6	8,5	14	14	14	18	26	45	80
BAK	-	-	-	2,1	5,9	8,7	15	15	15	25	36	-	-
BAI	-	-	-	2,1	5,9	8,7	15	15	15	25	36	85	115
BAA	-	-	-	2,1	5,9	8,7	15	5	15	25	36	85	115

Anzugsmoment der Schrauben (I) in Nm - [Tabelle 2]

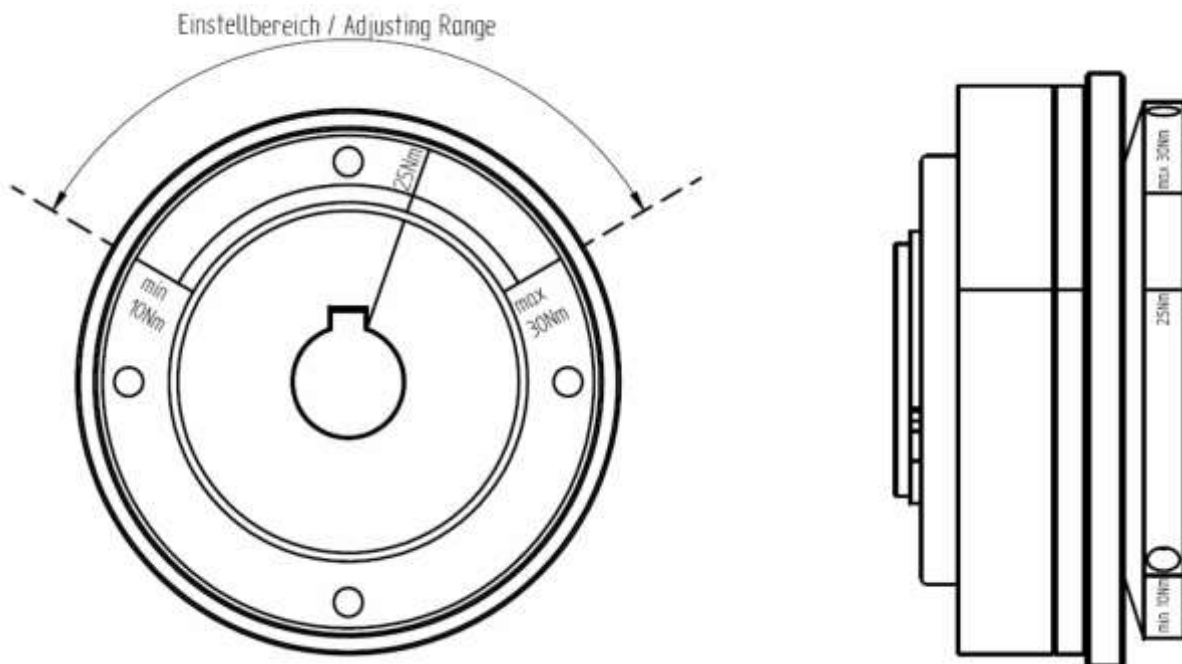
KBK/	2	4,5	7	10	30	60	80	150	200	300	500	800	1400
BKK	-	-	-	-	-	-	-	-	-	-	-	-	-
BKI	-	-	-	4	6	8,5	14	14	14	18	26	-	-
BKA	-	-	-	2,1	5,9	8,7	15	15	15	25	36	-	-
BIK	-	-	-	5,1	15	36	72	72	125	125	125	-	-
BII	-	-	-	-	-	-	-	-	-	-	-	-	-
BIA	-	-	-	2,1	5,9	8,7	15	15	15	25	36	85	115
BAK	-	-	-	5,1	15	36	72	72	125	125	125	-	-
BAI	-	-	-	1,5	6	8,5	14	14	14	18	26	45	80
BAA	-	-	-	-	-	-	-	-	-	-	-	-	-

Einstellung des Ausrückmoments


KBK Überlastkupplungen werden werkseitig auf das vom Kunden gewünschte Überlastmoment eingestellt. Der je nach Kupplungstyp und Größe verfügbare Einstellbereich ist auf den Stellring eingraviert (Minimum bis Maximum). Innerhalb dieses Einstellbereichs kann das Drehmoment stufenlos verstellt werden. Die Verstellung des Überlastmoments erfolgt über die Drehung des Stellrings. Hierzu müssen zuerst die im Stellring befindlichen radialen Gewindestifte gelöst werden. Mit Hilfe eines Hakenschlüssels kann dieser nun im oder gegen den Uhrzeigersinn gedreht werden, wobei auf Grund der degressiven Federkennlinie folgende Ergebnisse erzielt werden:

- Drehung im Uhrzeigersinn : Verringerung des Ausrückmoments
- Drehung gegen den Uhrzeigersinn : Erhöhung des Ausrückmomentes

Die Verstellung darf nur innerhalb des gekennzeichneten Bereiches, zwischen „min“ und „max“ erfolgen! Außerhalb dieses Bereiches kann keine Garantie für die ordentliche Funktion der Kupplung übernommen werden!





 HINWEIS!	<ul style="list-style-type: none">• Im eingekuppelten Zustand tritt kein Verschleiß auf.• Um den Verschleiß der Überlastkupplung zu reduzieren, sollte der mechanische Antrieb nach dem Ausrücken über einen Näherungsschalter umgehen zum Stillstand gebracht werden.• Die Lebensdauer der KBK Überlastkupplung ist abhängig von der Ausrastdrehzahl und der Rastdauer.• Das erforderliche Ausrückmoment muss oberhalb des in der Anlage regelmäßig anliegenden Antriebsmoments liegen.
--	---

Wartung

Bei den regelmäßig durchzuführenden Inspektionsintervallen sollte eine Sichtkontrolle der KBK Überlastkupplung mit durchgeführt werden. Bei bestimmungsgemäßem Einsatz sind KBK Überlastkupplungen dauerfest und wartungsfrei, da diese im eingerasteten Zustand keinem Verschleiß unterliegt.

Transport

KBK Überlastkupplung werden einbaufertig geliefert. Nach der Wareneingangskontrolle sollte die Überlastkupplung wieder originalverpackt gelagert und später der Montage so zur Verfügung gestellt werden. Die Einbau- und Betriebsanleitung sollte nach erfolgter Montage am Einsatzort immer griffbereit sein.

