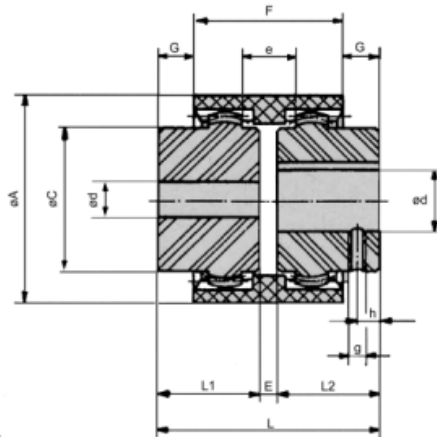


# Ihr Spezialist für Antriebs- und Fördertechnik



# Bogenzahnkupplungen mit Polyamid-Außenhülse



Type	Vor-bohrung	Fertig-bohrung		Abmessungen [mm]										Verlängerte Naben L1+L2 max. mm	Gewicht [kg]
		min.	max.	A	C	L	L1 + L2	E	G	F	g	h	e		
BK 14	-	6	14	40	25	50	23	4	6,5	37	M 5	6	10	30	0,18
BK 24	-	10	24	52	36	56	26	4	7,5	41	M 5	6	14	50	0,32
BK 28	-	12	28	66	44	84	40	4	19,0	46	M 8	10	13	60	0,75
BK 32	-	14	32	76	50	84	40	4	18,0	48	M 8	10	13	60	0,95
BK 38	-	18	38	83	53	84	40	4	18,0	48	M 8	10	13	80	1,25
BK 42	-	20	42	92	65	88	42	4	19,0	50	M 8	10	13	110	1,5
BK 48	-	20	48	100	68	104	50	4	27,0	50	M 8	10	13	110	1,8
BK 65	-	25	65	140	96	144	10	4	36,0	72	M 10	20	16	140	5,2
BK 80	-	30	80	175	124	186	90	6	48,5	93	M 10	20	20	-	11,5

## Drehmoment /Drehzahl

Type	Drehmoment /Torque [Nm]		max. Drehzahl [1/min]	max. Verlagerung		
	TKN	TK max.		axial [mm]	radial [mm]	winklig
BK 14	10	20	14000	±1	±0,3	± 1° je Nabe
BK 24	21	42	10500	±1	±0,4	± 1° je Nabe
BK 28	45	90	8500	±1	±0,4	± 1° je Nabe
BK 32	60	120	7500	±1	±0,4	± 1° je Nabe
BK 38	81	162	6700	±1	±0,4	± 1° je Nabe
BK 42	100	200	6000	±1	±0,4	± 1° je Nabe
BK 48	142	285	5500	±1	±0,4	± 1° je Nabe
BK 65	380	760	4000	±1	±0,6	± 1° je Nabe
BK 80	700	1400	3100	±1	±0,7	± 1° je Nabe

Diese Bogenzahnkupplung besteht aus zwei Stahlnaben mit gefräster Außenverzahnung. Die Naben werden durch die Polyamid-Außenhülse, die eine entsprechende Innenverzahnung aufweist, miteinander verbunden.